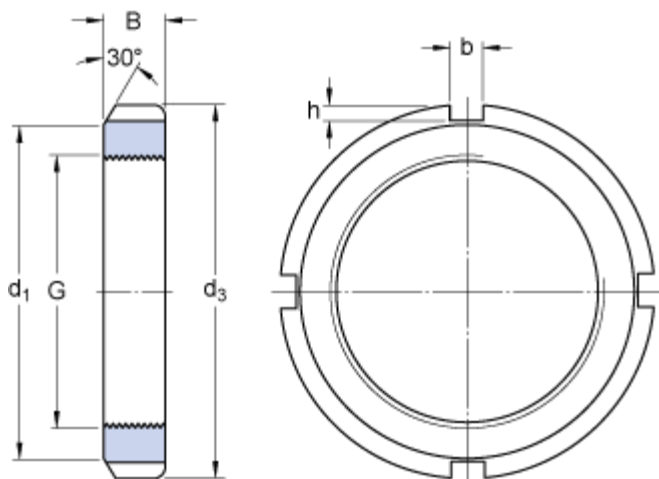


KM 2

Наиболее востребованное изделие

Размеры



G	M 15x1	
d ₃	25	mm
B	5	mm
d ₁	21	mm
b	4	mm
h	2	mm

Расчётные данные

Осевая статическая грузоподъёмность	14.6	kN
-------------------------------------	------	----

Масса

Масса стопорной гайки	0.009	kg
-----------------------	-------	----

Информация по монтажу

Соответствующий гаечный ключ	HN 2-3
------------------------------	--------

Соответствующая продукция

Стопорная шайба	MB 2
-----------------	------