

**РОЛИКИ ДЛЯ СИСТЕМ: AD-AG-AS-AV**

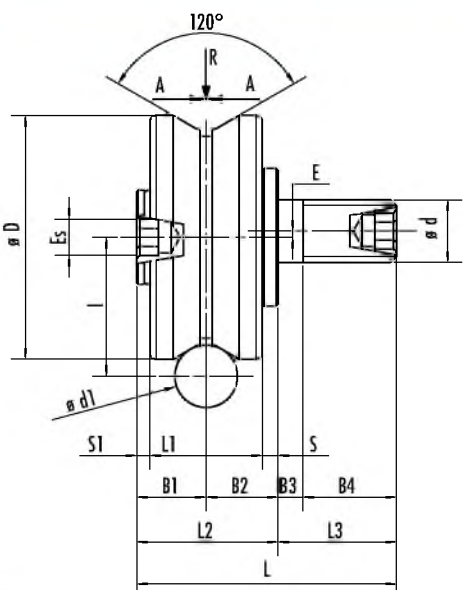


РИС. 1

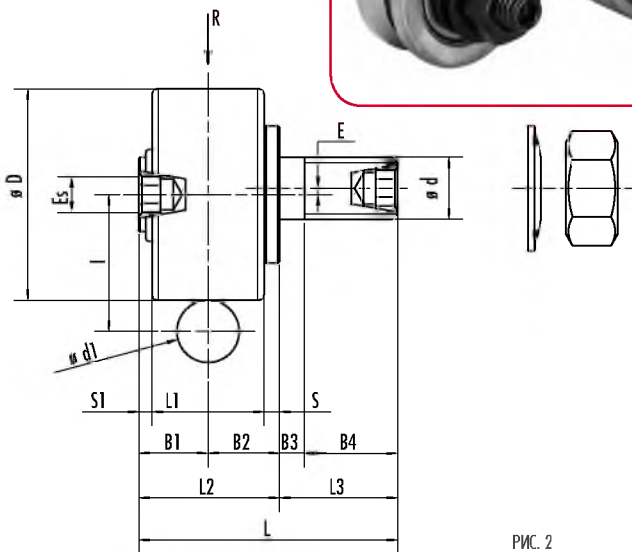


РИС. 2

**РОЛИКИ С V-ОБРАЗНЫМ ЖЕЛОБОМ РИС. 1**

Тип	Направляющая	РАЗМЕРЫ														НАГРУЗКИ		Вес (г)	Момент затяжки* (Н м)			
		D	d	d1	d1 min max	L1	L2	L3	L	B1	B2	B3	B4	E	Es	I	S			S1	A(Н)	R (Н)
C106 E106	S10/D10 V10	22	M6	10	10-14	11	14,5	9,5	24	6,5	8	2,5	7	1	2,5	14,5	2,5	1	300	300	30	8
C208 E208	S10/D10 V10	30	M8	10	6-17	14	18	14	32	9	9	4,5	9,5	1	3	18	2	2	400	1000	65	15-18
C208 R E208 R	S10/D10 V10	30	M10	10	6-17	14	18	19	37	9	9	4	15	1	5	18	2	2	600	1300	75	25-30
C210 E210	S10/D10 V10	39	M10	10	6-18	18	22,5	19	41,5	11	11,5	4	15	1	5	22	2,5	2	600	1300	150	25-30
C312 E312	S20/D20 V20/G20	40	M12	20	6-22	18	24	19	43	11	13	4	15	1,5	5	28	4	2	800	1600	165	30-35
C316 E316	S20/D20 V20/G20	40	M16	20	6-22	18	30	24	54	11	19	10	14	1,5	8	28	10	2	1600	3500	210	80-100
C416 E416	S20/D20 V20/G20	57	M16	20	10-30	22	33,5	24	57,5	14,5	19	10	14	1,5	8	35	8	3,5	1600	3500	415	80-100
C416 R E416 R	S20/D20 V20/G20	58	M16	20	14-34	25	31,5	24	55,5	12,5	19	10	14	1,5	8	35	6,5	-	4300	4300	430	80-100
C420 E420	S20/D20 V20/G20	57	M20	20	10-30	22	33,5	24	57,5	14,5	19	10	14	1,5	8	35	8	3,5	5000	7850	490	80-100

**ЦИЛИНДРИЧЕСКИЕ РОЛИКИ РИС. 2**

Тип	Направляющая	РАЗМЕРЫ														НАГРУЗКИ		Вес (г)	Момент затяжки* (Н м)			
		D	d	d1	d1	L1	L2	L3	L	B1	B2	B3	B4	E	Es	I	S			S1	A(Н)	R (Н)
CC210 EC210	S10/D10 V10	34	M10	10	18	22,5	19	41,5	11	11,5	4	15	1	5	22	2,5	2	-	1300	150	150	25-30
CC312 EC312	S20/D20 V20/G20	36	M12	20	18	24	19	43	11	13	4	15	1,5	5	28	4	2	-	1600	190	190	30-35
CC316 EC316	S20/D20 V20/G20	36	M16	20	18	30	24	54	11	19	10	14	1,5	8	28	10	2	-	3500	240	240	80-100
CC416 EC416	S20/D20 V20/G20	50	M16	20	22	33,5	24	57,5	14,5	19	10	14	1,5	8	35	8	3,5	-	3500	480	480	80-100
CC420 EC420	S20/D20 V20/G20	50	M20	20	22	33,5	24	57,5	14,5	19	10	14	1,5	8	35	8	3,5	-	7850	530	530	80-100

\* Предельный момент затяжки гайки