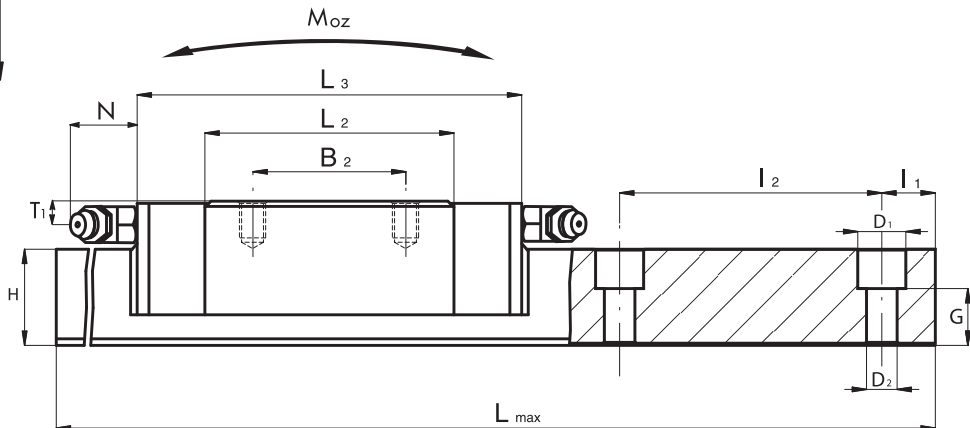
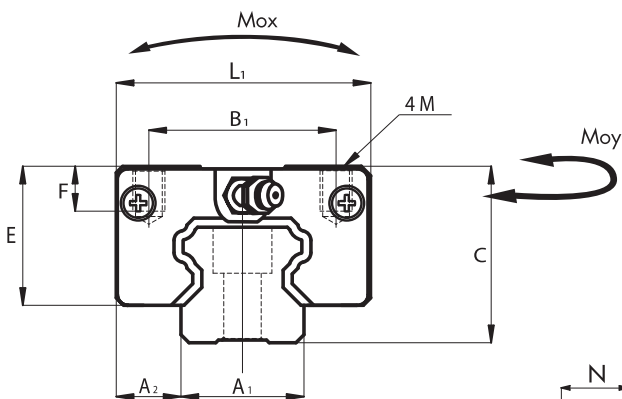




ЛИНЕАРЕИНHEITEN MIT KUGELUMLAUFFÜHRUNG  
ЛИНЕЙНЫЕ НАПРАВЛЯЮЩИЕ С ЦИРКУЛЯЦИЕЙ ШАРИКОВ

RNC

Lineareinheiten mit Kugelumlauführung - Линейные направляющие с циркуляцией шариков



Gleitstück Каретка	Abmessungen / Размеры															
	Schiene Направляющая	Stopfen Schiene Löcher Пробка за пределами направляющей	A <sub>1</sub> [mm]	A <sub>2</sub> [mm]	B <sub>1</sub> [mm]	B <sub>2</sub> [mm]	M [mm]	C [mm]	E [mm]	F [mm]	H [mm]	I <sub>1</sub> <sup>(1)</sup> [mm]	I <sub>2</sub> [mm]	L <sub>1</sub> [mm]	L <sub>2</sub> [mm]	L <sub>3</sub> [mm]
RNC 15	R15	C15	15	9.5	26	26	M 4x5.6	24	19.4	5.6	14	20	60	34	40	66
RNC 20	R20	C20	20	11	32	32	M 5x7	28	23	7	18	20	60	42	48.8	77.8
RNC 25	R25	C25	23	12.5	35	35	M 6x8.4	33	26	8.4	22	20	60	48	57	88
RNC 30	R30	C30	28	16	40	40	M 8x11.2	42	33	11.2	26	20	80	60	72	109
RNC 35	R35	C35	34	18	50	50	M 8x11.2	48	38.5	11.2	29	20	80	70	80	119
RNC 45	R45	C45	45	20.5	60	60	M 10x14	60	46	14	38	22.5	105	86	105	148.2
RNC 55	R55	C55	53	23.5	75	75	M 12x15	68	53	15	38	30	120	100	121	170

Gleitstück Каретка	Abmessungen / Размеры										Mechanische Eigenschaften Механические характеристики			Gewicht Вес		
	Schiene Направляющая	Stopfen Schiene Löcher Пробка за пределами направляющей	Schmierloch Смаз. отверстие [mm]	T <sub>1</sub> [mm]	N [mm]	D <sub>1</sub> [mm]	D <sub>2</sub> [mm]	G [mm]	L <sub>max</sub> [mm]	C <sub>0</sub> [kN]	C [kN]	M <sub>0X</sub> [Nxm]	M <sub>0Y</sub> [Nxm]	M <sub>0Z</sub> [Nxm]	Gleitstück [kg] Блок [кг]	Schiene [kg/m] Рельс [кг/м]
RNC 15	R15	C15	∅3	4.3	5.3	7.5	4.5	8.7	4000	12.7	6.85	70	50	50	0.17	1.4
RNC 20	R20	C20	M6x1	5	16.6	9.5	6	9.5	4000	25.6	14.5	220	180	180	0.26	2.6
RNC 25	R25	C25	M6x1	4.8	16.6	11	7	13	4000	40	21.4	360	320	310	0.38	3.6
RNC 30	R30	C30	M6x1	7	16.6	14	9	14	4000	54.9	29.8	600	500	490	0.81	5.2
RNC 35	R35	C35	M6x1	8	16.6	14	9	17	4000	70.1	39.6	960	750	730	1.2	7.2
RNC 45	R45	C45	M8x1	8.5	16.6	20	14	21	4000	121	67.4	2160	1700	1680	2.1	12.3
RNC 55	R55	C55	M8x1	8	16.6	23	16	24	4000	171	99.4	3670	2930	2880	3.6	16.9

(1) Empfohlenes Maß. Weitere Maße auf Anfrage. Bei Nichtangabe des Maßes, wird I<sub>1</sub> für beide Enden gleich geliefert.

(1) Рекомендуемый размер. На заказ поставляются изделия с другими размерами. В отсутствие особых указаний, размер I<sub>1</sub> будет одинаковым с обоих краев.