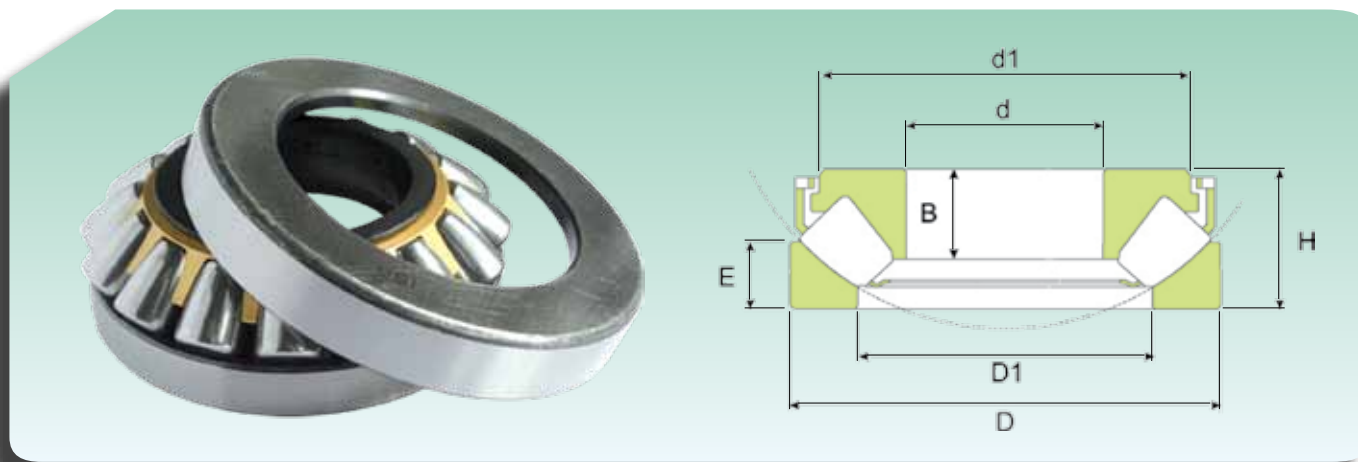




AXIAL-PENDELROLLENLAGER - УПОРНЫЕ СФЕРИЧЕСКИЕ РОЛИКОПОДШИПНИКИ

**AXIAL-PENDELROLLENLAGER
УПОРНЫЕ СФЕРИЧЕСКИЕ РОЛИКОПОДШИПНИКИ**



Abmessungen (mm) Размеры (мм)							Tragzahl (kN) Коэффициент нагрузки (кН)		Grenzdrehzahl (U/min) Предельная скорость (об/мин)		Gewicht (kg) Масса (кг)	Kurzzeichen Обозначение
d (mm)	D (mm)	H (mm)	D1 (mm)	B (mm)	E (mm)	d1 (mm)	Dynamisch Динамическая C	Statisch Статическая C ₀	Schmierung Смазка			
									Schmierfett Консистентная смазка	Schmieröl Жидкое масло		
60	130	42	88	27	20	118	280	815	3825	2400	2.6	29412 M
65	140	45	96.5	29.5	21	128	330	965	3672	2200	3.3	29413 M
70	150	48	102	31	23	137	360	1060	3290	2000	4.0	29414 M
75	160	51	109	33.5	24	146	415	1250	3060	2000	4.87	29415 M
80	170	54	116	35	26	155	450	1370	2907	1900	5.8	29416 M
85	150	39	109.5	24.5	20	134.8	372	1039	3060	3600	2.75	29317 M
	180	58	125.2	37	28	164	510	1560	2754	1800	6.90	29417 M
90	155	39	117	24.5	19	148.50	392	1058	3060	3600	2.85	29318 M
	190	60	130	39	29	174	570	1760	2601	1700	8.10	29418 M
100	170	42	127.5	34	20.6	158.9	456	1264	2754	3240	3.8	29320 M
	210	67	142	54	31.5	189	960	2450	2295	2700	10.6	29420 M
110	190	48	142	37.5	23	176	598	1695	2448	2880	5.6	29322 M
	230	73	155.5	58	34.4	208	1156	2940	2142	2520	16.5	29422 M
120	210	54	156	42	25.9	193.5	750	2078	2142	2520	7.45	29324 M
	250	78	172	62.4	38	220	1343	3381	1989	2340	17	29424 M
130	225	58	168	44	27.8	206.7	848	2450	1989	2340	9.3	29326 M
	270	85	185	63	41	248	1529	3969	1836	2160	22	29426 M
140	240	60	183	46	28	221	960	2793	1989	2340	10.7	29328 M
	280	85	197.5	64	42	252	1597	4214	1836	2160	24.6	29428 M
150	215	39	176	24	20.5	200.4	400	1568	2142	2520	4.3	29230 M
	250	60	190	47	29	228	980	2793	1836	2160	11.2	29330 M
	300	90	214	70	44	275	1823	4998	1683	1980	38.1	29430 M
160	270	67	205	53	31.7	249.6	1156	3381	1683	1980	14.5	29332 M
	320	95	220.5	73	46.4	290	2038	5488	1530	1800	34.5	29432 M
170	280	67	216	49.6	31.7	260.3	1176	3479	1683	1980	16	29334 M
	340	103	234	80	48.8	310	2313	6419	1454	1710	44	29434 M
180	250	42	208	31.8	21.8	237	485	1999	1989	2340	5.88	29236 M
	300	73	229	56	34.4	275	1401	4214	1530	1800	19.6	29336 M
	360	109	249.5	85	51.8	326	2548	7203	1377	1620	63.1	29436 M
190	320	78	240.5	59.5	38.6	298.3	1597	4655	1454	1710	24.5	29338 M
	380	115	263	89.5	54.2	345	2793	7840	1301	1530	60.8	29438 M
200	280	48	233.5	35.3	24.3	266	643	2597	1683	1980	8.9	29240 M
	340	85	259	64	39.1	314	1823	5390	1301	1530	30.3	29340 M
	400	122	278	95	57.5	363	3136	8820	1224	1440	69	29440 M
220	300	48	253	36.5	24.3	285	676	2940	1683	1980	9.45	29244 M
	360	85	277.5	64	40.7	336	1960	6174	1301	1530	33	29344 M
	420	122	298.5	95	57	383.8	3283	9457	1148	1350	73.9	29444 M