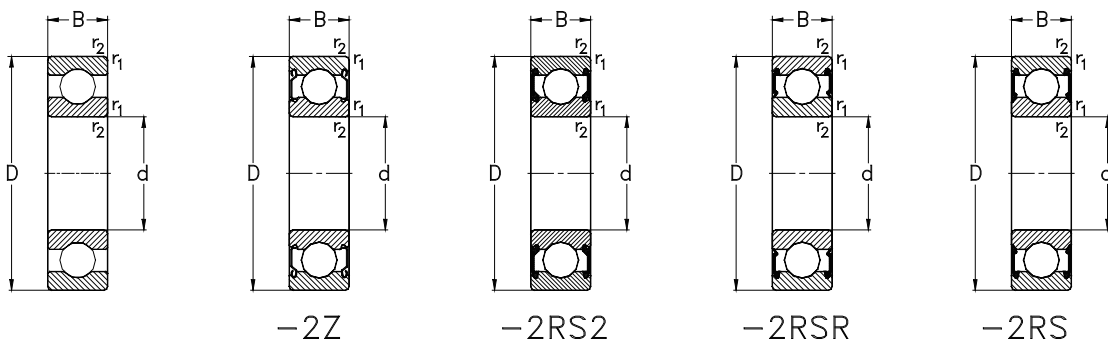


Einreihige Rillenkugellager
Single Row Deep Groove Ball Bearings



Hauptabmessungen [mm]				Lagertypen Designation	Tragzahlen [kN]			Referenzdrehzahlen [min ⁻¹]	Grenzdrehzahlen [min ⁻¹]	Gewicht [kg]
Boundary dimensions [mm]					Load ratings [kN]			Thermal speed ratings [rpm]	Limited speed ratings [rpm]	
d	D	B	r ₁ , r ₂ min	C _r dyn.	C _{0r} stat.	C _u	n _{0r}	n _G	m	
17	40	12	0,6	6203-2Z	9,6	4,8	0,2	--	18000	0,063
	47	14	1	6303	13,6	6,6	0,3	15900	22000	0,11
	47	14	1	6303-RS2	13,6	6,6	0,3	--	10500	0,11
	47	14	1	6303-2RS2	13,6	6,6	0,3	--	10500	0,11
	47	14	1	6303-Z	13,6	6,6	0,3	--	16000	0,11
	47	14	1	6303-2Z	13,6	6,6	0,3	--	16000	0,11
20	62	17	1,1	6403	22,7	10,8	0,5	13700	18000	0,275
	32	7	0,3	61804	3,5	2,2	0,1	16600	28000	0,018
	32	7	0,3	61804-2RSR	3,5	2,2	0,1	--	12500	0,018
	32	7	0,3	61804-2Z	3,5	2,2	0,1	--	19000	0,018
	37	9	0,3	61904	6,4	3,7	0,2	17000	26000	0,038
	37	9	0,3	61904-2RSR	6,4	3,7	0,2	--	12000	0,038
	37	9	0,3	61904-2Z	6,4	3,7	0,2	--	18000	0,038
	42	8	0,3	16004	7,9	4,5	0,2	14300	24000	0,049
	42	12	0,6	6004	9,4	5	0,2	18300	24000	0,065
	42	12	0,6	6004-RS2	9,4	5	0,2	--	11000	0,065
	42	12	0,6	6004-2RS2	9,4	5	0,2	--	11000	0,065
	42	12	0,6	6004-Z	9,4	5	0,2	--	17000	0,065
	42	12	0,6	6004-2Z	9,4	5	0,2	--	17000	0,065
	47	14	1	6204	12,8	6,7	0,3	16300	20000	0,105
	47	14	1	6204-RS2	12,8	6,7	0,3	--	9900	0,105
	47	14	1	6204-2RS2	12,8	6,7	0,3	--	9900	0,105