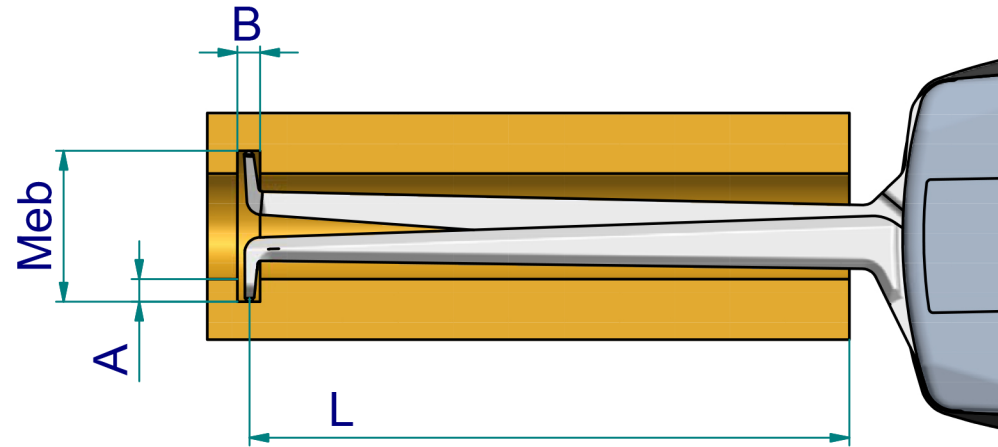


subject to technical alterations

type:	H
range:	50 - 70 mm
range of indication:	49,5 - 70,5 mm
digital step:	-
scale interval:	0,01 mm
measuring force:	1,1 - 1,6 N
weight:	195 g

acceptable deviations VDI/VDE/DGQ 2618 Bl. 12.1/(13.1)	
max. permissible errors "G":	0,03 mm
repeatability "r":	0,01 mm
reference temperature:	20° C
operation temperature:	10° C - 30° C
storage temperature:	-10° C - 50° C

scale:	1:1
drawing-nr.:	DAB-H250_KR_e
date of issue:	09.01.09
name:	T.Koenig
revision status:	
revision date:	



measuring capacity

groove depth A [mm]	measuring range Meb [mm]										
	50	52	54	56	58	60	62	64	66	68	70
0	0 / 81,5	0 / 82,2	0 / 82,9	0 / 83,9	0 / 85,5	0 / 86,6	0 / 87,0	0 / 87,2	0 / 87,5	0 / 87,7	0 / 88,0
1		1,5 / 81,8	1,5 / 82,5	1,5 / 83,3	1,5 / 84,5	1,5 / 86,0	1,5 / 86,8	1,5 / 87,0	1,5 / 87,2	1,5 / 87,4	1,5 / 87,6
2			1,7 / 82,1	1,7 / 82,7	1,7 / 83,6	1,7 / 85,0	1,7 / 86,4	1,7 / 86,8	1,7 / 87,0	1,7 / 87,1	1,7 / 87,3
3				1,9 / 82,3	1,9 / 83,0	1,9 / 84,0	1,9 / 85,6	1,9 / 86,6	1,9 / 86,8	1,9 / 86,9	1,9 / 87,1
4					2,1 / 82,5	2,1 / 83,3	2,1 / 84,5	2,1 / 86,0	2,1 / 86,6	2,1 / 86,7	2,1 / 86,8
5						2,2 / 82,7	2,2 / 83,6	2,2 / 85,0	2,2 / 86,2	2,2 / 86,5	2,2 / 86,6
6							2,4 / 82,9	2,4 / 83,9	2,4 / 85,4	2,4 / 86,3	2,4 / 86,4
7								2,6 / 83,1	2,6 / 84,2	2,6 / 85,6	2,6 / 86,2
8									2,8 / 83,3	2,8 / 84,3	2,8 / 85,9
	B / L										

subject to technical alterations

drawing-nr.: DAB-H250_KR_e
date of issue: 09.01.09
name: T.Koenig

revision status:
revision date:

B = minimum groove width [mm]
L = maximum usable arm length [mm]

Example: Meb = 56 B = 1,7
A = 2 L = 82,7