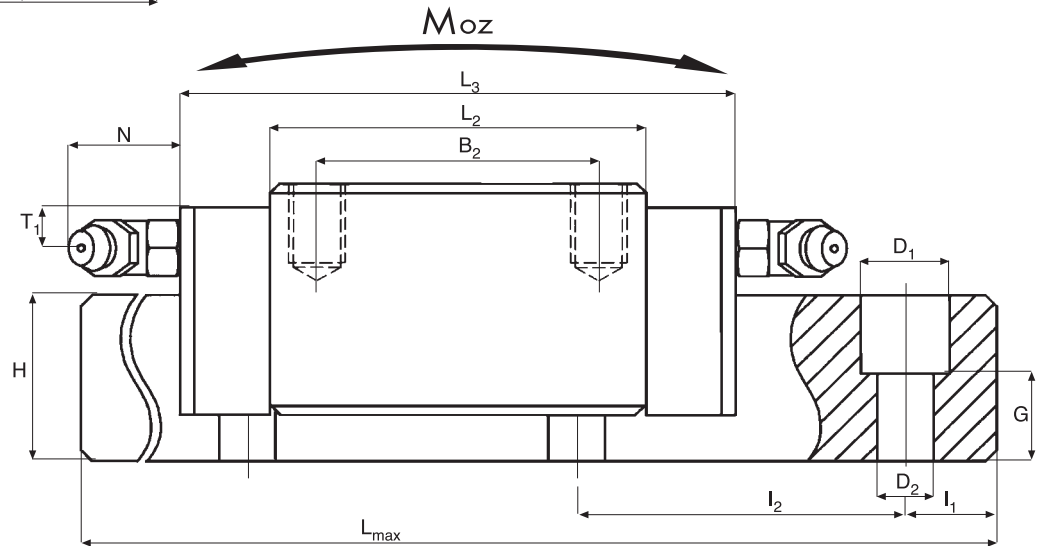
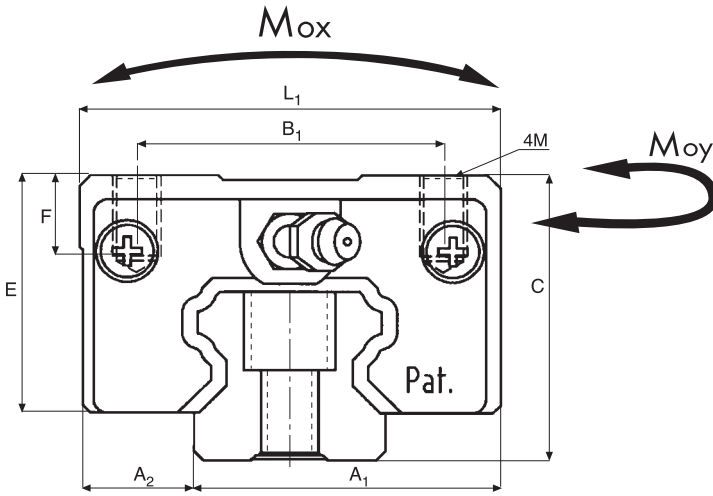




ЛИНЕАРЕДИНЕИТЫ С КУГЕЛУМАУФФЮРИНГ
ЛИНЕЙНЫЕ НАПРАВЛЯЮЩИЕ С ЦИРКУЛЯЦИЕЙ ШАРИКОВ

**RNX
RLX**

Lineareinheiten mit Kugelumlaufführung - Линейные направляющие с циркуляцией шариков



Gleitstück	Abmessungen / Размеры															
	Schiene	Stopfen	A ₁	A ₂	B ₁	B ₂	M	C	E	F	H	I ₁ ⁽¹⁾	l ₂	L ₁	L ₂	L ₃
Каретка	Направляющая	Пробка за пределами направляющей	[mm]	[mm]	[mm]	[mm]	[mm]	[mm]	[mm]	[mm]	[mm]	[mm]	[mm]	[mm]	[mm]	[mm]
RNX 25	R25	C25	23	12.5	35	35	M 6x9.6	36	29	9.6	22	20	60	48	57	88
RLX 25	R25	C25	23	12.5	35	50	M 6x9.6	36	29	9.6	22	20	60	48	79.1	110.1

Gleitstück	Abmessungen / Размеры									Mechanische Eigenschaften Механические характеристики					Gewicht Вес	
	Schiene	Stopfen	Schmierloch	T ₁	N	D ₁	D ₂	G	L _{max}	C ₀	C	M _{0x}	M _{0y}	M _{0z}	Gleitstück	Schiene
Каретка	Направляющая	Пробка за пределами направляющей	Смаз. отверстие	[mm]	[mm]	[mm]	[mm]	[mm]	[mm]	[kN]	[kN]	[Nxm]	[Nxm]	[Nxm]	Блок [кг]	Рельс [кг/м]
RNX 25	R25	C25	-	5	16.8	11	7	13	4000	40	21.4	360	320	310	0.4	3.6
RLX 25	R25	C25	-	5	16.8	11	7	13	4000	56	29.9	504	449	434	0.5	3.6

(1) Empfohlenes Maß. Weitere Maße auf Anfrage. Bei Nichtangabe des Maßes, wird I₁ für beide Enden gleich geliefert.

(1) Рекомендуемый размер. На заказ поставляются изделия с другими размерами. В отсутствие особых указаний, размер I₁ будет одинаковым с обоих краев.