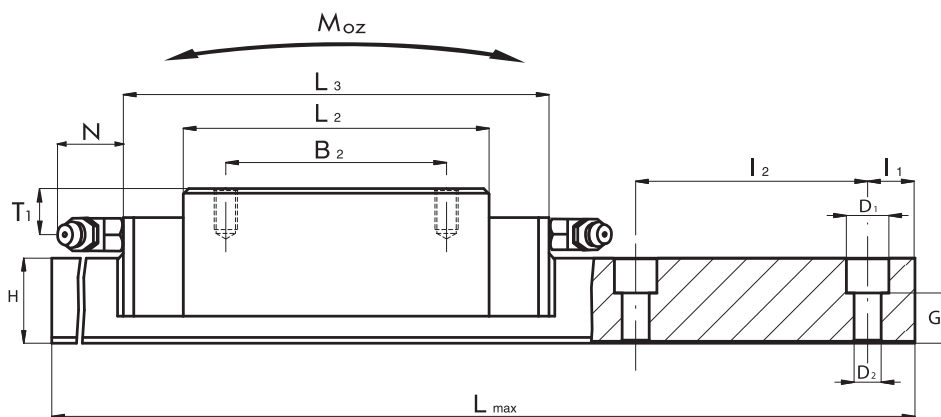
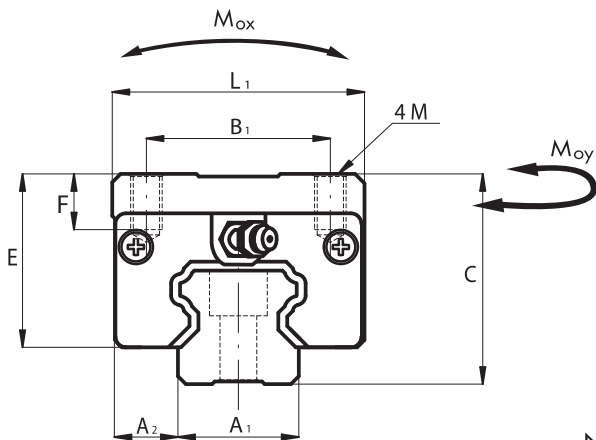




ЛИНЕАРЕИНЕИТЕН МИТ КУГЕЛУМЛАУФФҮҮРҮНГ
ЛИНЕЙНЫЕ НАПРАВЛЯЮЩИЕ С ЦИРКУЛЯЦИЕЙ ШАРИКОВ

SLC

Lineareinheiten mit Kugelumlaufführung - Линейные направляющие с циркуляцией шариков



Gleitstück	Abmessungen / Размеры															
	Schiene	Stopfen	A ₁	A ₂	B ₂	B ₁	M	C	E	F	H	I ₁ ⁽¹⁾	I ₂	L ₁	L ₂	L ₃
Каретка	Направляющая	Пробка за пределами направляющей	[mm]	[mm]	[mm]	[mm]	[mm]	[mm]	[mm]	[mm]	[mm]	[mm]	[mm]	[mm]	[mm]	[mm]
SLC 20	R20	C20	20	12	50	32	M 5x8	30	25	8	18	20	60	44	63.4	92.4
SLC 25	R25	C25	23	12.5	50	35	M 6x9.6	40	33	9.6	22	20	60	48	79.1	110.1
SLC 30	R30	C30	28	16	60	40	M 8x12.8	45	36	12.8	26	20	80	60	94.3	131.3
SLC 35	R35	C35	34	18	72	50	M 8x12.8	55	45.5	12.8	29	20	80	70	105.8	144.8
SLC 45	R45	C45	45	20.5	80	60	M 10x16	70	56	16	38	22.5	105	86	129.8	173
SLC 55	R55	C55	53	23.5	95	75	M 12x19	80	65	19	38	30	120	100	156.1	205.1

Gleitstück	Abmessungen / Размеры									Mechanische Eigenschaften					Gewicht	
	Schiene	Stopfen	Schmierloch	T1	N	D ₁	D ₂	G	L _{max}	C ₀	C	MoX	MoY	MoZ	Gleitstück	Schiene
Каретка	Направляющая	Пробка за пределами направляющей	Смаз. отверстие [mm]	[mm]	[mm]	[mm]	[mm]	[mm]	[mm]	[kN]	[kN]	[Nxm]	[Nxm]	[Nxm]	Блок [кг]	Рельс [кг/м]
SLC 20	R20	C20	M6x1	7	16.6	9.5	6	9.5	4000	33.3	19	286	234	234	0.47	2.6
SLC 25	R25	C25	M6x1	11.8	16.6	11	7	13	4000	56	29.9	504	448	434	0.56	3.6
SLC 30	R30	C30	M6x1	10	16.6	14	9	14	4000	71.9	39	785	650	650	1.2	5.2
SLC 35	R35	C35	M6x1	15	16.6	14	9	17	4000	92.7	52.3	1250	950	950	1.9	7.2
SLC 45	R45	C45	M8x1	18	16.6	20	14	21	4000	149.5	83.3	2670	2100	2100	2.8	12.3
SLC 55	R55	C55	M8x1	20	16.6	23	16	24	4000	220.6	128.2	4730	3800	3750	5.0	16.9

(1) Empfohlenes Maß. Weitere Maße auf Anfrage. Bei Nichtangabe des Maßes, wird I₁ für beide Enden gleich geliefert.
(1) Рекомендуемый размер. На заказ поставляются изделия с другими размерами. В отсутствие особых указаний, размер I₁ будет одинаковым с обоих краев.