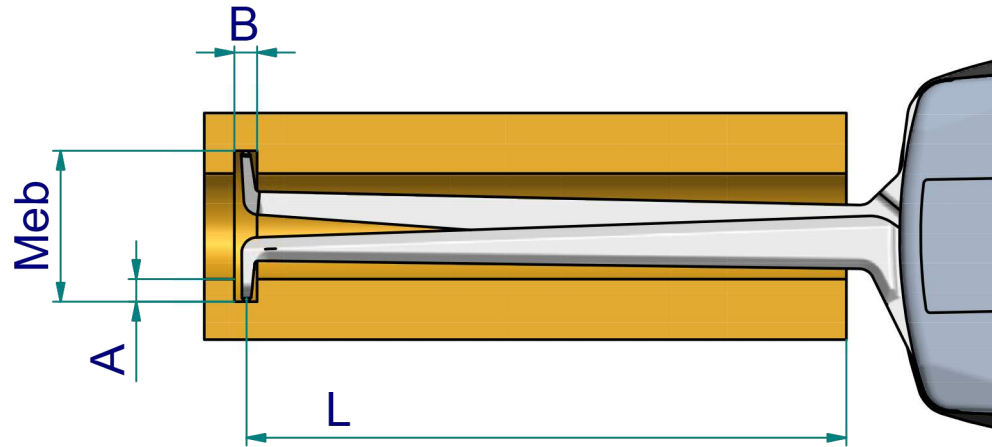


subject to technical alterations

type: H
 range: see table
 range of indication: see table
 digital step: -
 scale interval: 0,01 mm
 measuring force: 1,1 - 1,6 N
 weight: 240 g

acceptable deviations
 VDI/VDE/DGQ 2618 Bl. 12.1/13.1)
 max. permissible errors "G": 0,03 mm
 repeatability "r": 0,015 mm
 reference temperature: 20° C
 operation temperature: 10° C - 30° C
 storage temperature: -10° C - 50° C

scale: 1:1
 drawing-nr.: DAB-H2M130_KR_e
 date of issue: 09.01.09
 name: T.Koenig
 revision status:
 revision date:



measuring capacity

		measuring ranges Meb [mm]										
measuring contact 1 :		130	132	134	136	138	140	142	144	146	148	150
measuring contact 2 :		140	142	144	146	148	150	152	154	156	158	160
measuring contact 3 :		150	152	154	156	158	160	162	164	166	168	170
measuring contact 4 :		160	162	164	166	168	170	172	174	176	178	180
groove depth A [mm]	0	0 / 81,5	0 / 82,2	0 / 82,9	0 / 83,9	0 / 85,5	0 / 86,6	0 / 87,0	0 / 87,3	0 / 87,5	0 / 87,8	0 / 88,3
	1		1,5 / 81,8	1,5 / 82,5	1,5 / 83,2	1,5 / 84,4	1,5 / 86,0	1,5 / 86,8	1,5 / 87,1	1,5 / 87,3	1,5 / 87,5	1,6 / 87,7
	2			1,7 / 82,0	1,7 / 82,7	1,7 / 83,6	1,7 / 85,0	1,7 / 86,4	1,7 / 86,9	1,7 / 87,0	1,7 / 87,2	1,7 / 87,4
	3				1,9 / 82,3	1,9 / 83,0	1,9 / 84,0	1,9 / 85,7	1,9 / 86,6	1,9 / 86,8	1,9 / 87,0	1,9 / 87,2
	4					2,1 / 82,5	2,1 / 83,2	2,1 / 84,5	2,1 / 86,0	2,1 / 86,6	2,1 / 86,7	2,1 / 86,8
	5						2,2 / 82,7	2,2 / 83,6	2,2 / 85,0	2,2 / 86,2	2,2 / 86,5	2,2 / 86,6
	6							2,4 / 82,9	2,4 / 83,9	2,4 / 85,4	2,4 / 86,2	2,4 / 86,4
	7								2,6 / 83,1	2,6 / 84,2	2,6 / 85,4	2,6 / 86,2
	8									2,8 / 83,3	2,8 / 84,1	2,8 / 85,9
	B / L											

subject to technical alterations

B = minimum groove width [mm]
L = maximum usable arm length [mm]

Example: Meb = 166 B = 1,7
 A = 2 L = 82,7

drawing-nr.: DAB-H2M130_KR_e
date of issue: 09.01.09
name: T.Koenig

revision status:
revision date: