

Дисковые микрометры Digimatic с невращающимся микровинтом

Серия 369

Эти дисковые микрометры Digimatic позволяют измерять широкий спектр материалов, и обладают следующими преимуществами:

- С невращающимся микровинтом и дисковыми измерительными поверхностями.
- Измерение длины общей нормали прямоугольных и косозубых цилиндрических зубчатых колёс.
- Диапазон шагов зубчатых колёс 0,5m...6m.
- Подходят для измерения войлока, каучука, картона, тканей и т.п.

Функции	Серия 369
ORIGIN (Отсчёт)	●
ZERO / ABS (НУЛЬ/АБС.)	●
Автоотключение через 20 мин. простоя	●
Предупреждение о низком напряжении	●
HOLD (Удержание значения)	●
Вывод данных	●

Спецификация

Погрешность	См. перечень технических характеристик (без учёта ошибки квантования)
Разрешение	0,001 мм
Шкала	Барaban и стeбeль с матовым хромым покрытием, Ø18 мм
Плоскостность	1 мкм
Параллельность	4 мкм для моделей до 50 мм 6 мкм для моделей свыше 50 мм
Микрометрический винт	С зажимом микровинта, шаг 0,5 мм
Измерит. усилие	3-8 Н
Срок службы батареи	Около 1,2 года
Комплектация	Коробка, установочная мера (от 25 мм и выше), ключ, 1 батарея

Опциональные аксессуары

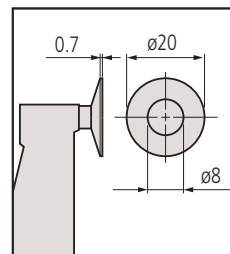
№	Описание
05CZA662	Кабель Digimatic с кнопкой передачи данных (1 м)
05CZA663	Кабель Digimatic с кнопкой передачи данных (2 м)
02AZD790B	Кабель U-Wave с кнопкой передачи данных
06ADV380B	Кабель USB с кнопкой передачи данных (2 м)

Расходуемые аксессуары

№	Описание
938882	Батарея SR44

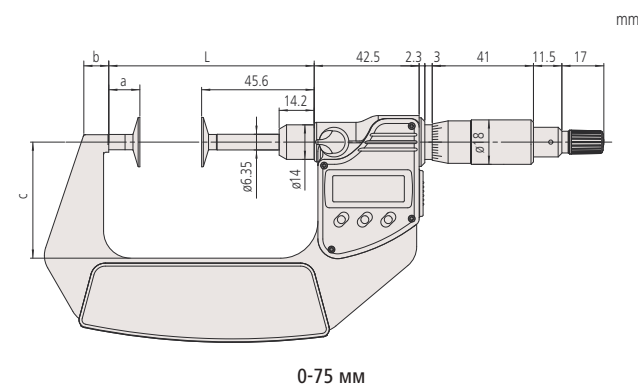


369-250

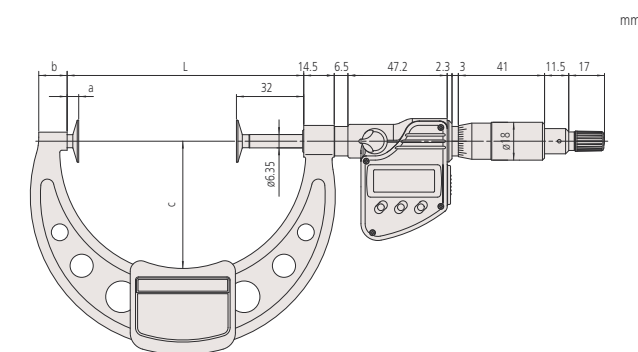


Метрические

№	Диапазон [мм]	Погрешность [мкм]	L [мм]	a [мм]	b [мм]	c [мм]	Масса [г]
369-250	0-25	±4	58,5	12,9	7	32	340
369-251	25-50	±4	83,5	12,9	9,8	47	480
369-252	50-75	±6	108,5	12,9	11,2	60	635
369-253	75-100	±6	112,5	5,5	13,5	60	775



0-75 мм



75-100 мм