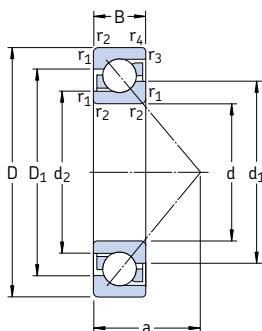


Однорядные радиально-упорные шарикоподшипники

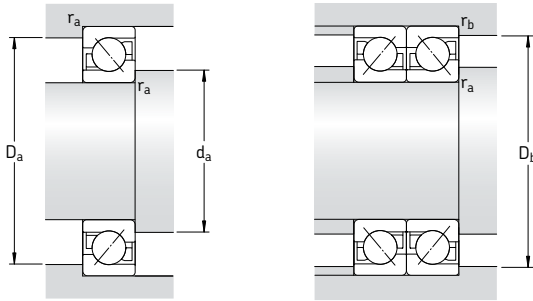
d 30 – 45 мм



Основные размеры			Грузоподъемность		Граничная нагрузка по усталости P_u	Частота вращения		Масса	Обозначение ¹⁾		
d	D	B	дин.	стат.		номинальная	предельная		Подшипник универсального исполнения	Обычный подшипник	
мм			кН	C_0	кН	об/мин	кг	–			
30	62	16	24	15,6	0,655	14 000	14 000	0,19	* 7206 BECBP	–	
	62	16	22,5	14,3	0,61	13 000	13 000	0,19	–	7206 BEP	
	62	16	23,8	15,6	0,655	13 000	13 000	0,21	7206 BECBY	7206 BEY	
	62	16	24	15,6	0,655	14 000	14 000	0,21	* 7206 BECBM	–	
	72	19	35,5	21,2	0,9	13 000	13 000	0,33	* 7306 BECBP	–	
	72	19	32,5	19,3	0,815	12 000	12 000	0,33	–	7306 BEP	
	72	19	34,5	21,2	0,9	12 000	12 000	0,37	7306 BECBY	7306 BEY	
	72	19	35,5	21,2	0,9	13 000	13 000	0,37	* 7306 BECBM	–	
	35	72	17	31	20,8	0,88	12 000	12 000	0,28	* 7207 BECBP	–
		72	17	29,1	19	0,815	11 000	11 000	0,28	–	7207 BEP
		72	17	30,7	20,8	0,88	11 000	11 000	0,30	7207 BECBY	7207 BEY
		72	17	31	20,8	0,88	12 000	12 000	0,30	* 7207 BECBM	–
80		21	41,5	26,5	1,14	11 000	11 000	0,45	* 7307 BECBP	–	
80		21	39	24,5	1,04	10 000	10 000	0,45	–	7307 BEP	
80		21	39	24,5	1,04	10 000	10 000	0,49	7307 BECBY	7307 BEY	
80		21	41,5	26,5	1,14	11 000	11 000	0,49	* 7307 BECBM	–	
40	80	18	36,5	26	1,1	11 000	11 000	0,37	* 7208 BECBP	–	
	80	18	34,5	24	1,02	10 000	10 000	0,37	–	7208 BEP	
	80	18	36,4	26	1,1	10 000	10 000	0,38	7208 BECBY	7208 BEY	
	80	18	36,5	26	1,1	11 000	11 000	0,39	* 7208 BECBM	–	
	80	18	34,5	24	1,02	10 000	10 000	0,39	–	7208 BEM	
	90	23	50	32,5	1,37	10 000	10 000	0,61	* 7308 BECBP	–	
	90	23	46,2	30,5	1,13	9 000	9 000	0,61	–	7308 BEP	
	90	23	49,4	33,5	1,4	9 000	9 000	0,64	7308 BECBY	7308 BEY	
	90	23	50	32,5	1,37	10 000	10 000	0,68	* 7308 BECBM	–	
	45	85	19	38	28,5	1,22	10 000	10 000	0,42	* 7209 BECBP	–
		85	19	35,8	26	1,12	9 000	9 000	0,42	–	7209 BEP
		85	19	37,7	28	1,2	9 000	9 000	0,43	7209 BECBY	7209 BEY
85		19	38	28,5	1,22	10 000	10 000	0,44	* 7209 BECBM	–	
100		25	61	40,5	1,73	9 000	9 000	0,82	* 7309 BECBP	–	
100		25	55,9	37,5	1,73	8 000	8 000	0,82	–	7309 BEP	
100		25	60,5	41,5	1,73	8 000	8 000	0,86	7309 BECBY	7309 BEY	
100		25	61	40,5	1,73	9 000	9 000	0,90	* 7309 BECBM	–	

* Подшипник SKF Explorer

¹⁾ Имеющиеся в производстве исполнения → матрица 1 на стр. 417


Размеры
Размеры сопряженных деталей

d	d ₁ ~	d ₂ ~	D ₁ ~	r _{1,2} МИН.	r _{3,4} МИН.	a	d _a МИН.	D _a МАКС.	D _b МАКС.	r _a МАКС.	r _b МАКС.	
мм	мм											
30	42,7	36,1	50,1	1	0,6	27,3	35,6	56,4	57,8	1	0,6	
	42,7	36,1	50,1	1	0,6	27,3	35,6	56,4	57,8	1	0,6	
	42,7	36,1	50,1	1	0,6	27,3	35,6	56,4	57,8	1	0,6	
	42,7	36,1	50,1	1	0,6	27,3	35,6	56,4	57,8	1	0,6	
	46,6	37,9	56,5	1,1	0,6	31	37	65	67,8	1	0,6	
	46,6	37,9	56,5	1,1	0,6	31	37	65	67,8	1	0,6	
	46,6	37,9	56,5	1,1	0,6	31	37	65	67,8	1	0,6	
	46,6	37,9	56,5	1,1	0,6	31	37	65	67,8	1	0,6	
	35	49,7	42	58,3	1,1	0,6	31	42	65	67,8	1	0,6
		49,7	42	58,3	1,1	0,6	31	42	65	67,8	1	0,6
		49,7	42	58,3	1,1	0,6	31	42	65	67,8	1	0,6
		49,7	42	58,3	1,1	0,6	31	42	65	67,8	1	0,6
52,8		43,6	63,3	1,5	1	35	44	71	74,4	1,5	1	
52,8		43,6	63,3	1,5	1	35	44	71	74,4	1,5	1	
52,8		43,6	63,3	1,5	1	35	44	71	74,4	1,5	1	
52,8		43,6	63,3	1,5	1	35	44	71	74,4	1,5	1	
40		56,3	48,1	65,6	1,1	0,6	34	47	73	75,8	1	0,6
		56,3	48,1	65,6	1,1	0,6	34	47	73	75,8	1	0,6
		56,3	48,1	65,6	1,1	0,6	34	47	73	75,8	1	0,6
		56,3	48,1	65,6	1,1	0,6	34	47	73	75,8	1	0,6
	56,3	48,1	65,6	1,1	0,6	34	47	73	75,8	1	0,6	
	59,7	49,6	71,6	1,5	1	39	49	81	84,4	1,5	1	
	59,7	49,6	71,6	1,5	1	39	49	81	84,4	1,5	1	
	59,7	49,6	71,6	1,5	1	39	49	81	84,4	1,5	1	
	59,7	49,6	71,6	1,5	1	39	49	81	84,4	1,5	1	
	45	60,9	52,7	70,2	1,1	0,6	37	52	78	80,8	1	0,6
		60,9	52,7	70,2	1,1	0,6	37	52	78	80,8	1	0,6
		60,9	52,7	70,2	1,1	0,6	37	52	78	80,8	1	0,6
60,9		52,7	70,2	1,1	0,6	37	52	78	80,8	1	0,6	
66,5		55,3	79,8	1,5	1	43	54	91	94,4	1,5	1	
66,5		55,3	79,8	1,5	1	43	54	91	94,4	1,5	1	
66,5		55,3	79,8	1,5	1	43	54	91	94,4	1,5	1	
66,5		55,3	79,8	1,5	1	43	54	91	94,4	1,5	1	