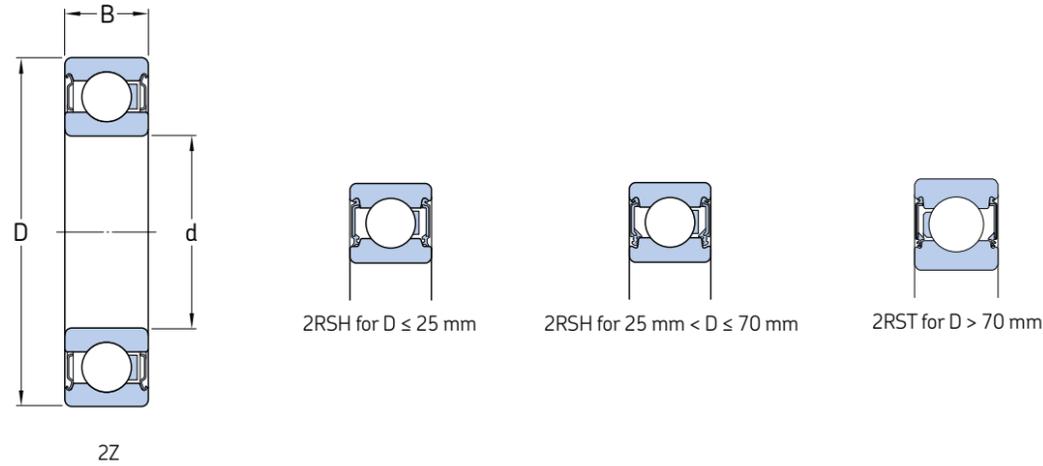


Capped SKF E2 deep groove ball bearings

d 5 – 15 mm



Principal dimensions			Basic load ratings		Fatigue load limit P_u	Speed ratings		Mass	Designations
d	D	B	C	C_0		Reference speed	Limiting speed		
mm			kN	kN	kN	r/min		kg	–
5	16	5	1,14	0,38	0,016	104 000	55 000	0,005	E2.625-2Z
	19	6	2,21	0,95	0,040	90 000	47 000	0,009	E2.635-2Z
6	19	6	2,21	0,95	0,040	90 000	47 000	0,008	E2.626-2Z
	19	6	2,21	0,95	0,040	–	28 000	0,008	E2.626-2RSH
7	19	6	2,21	0,95	0,040	90 000	47 000	0,008	E2.607-2Z
	19	6	2,21	0,95	0,040	–	28 000	0,008	E2.607-2RSH
	22	7	3,32	1,37	0,060	80 000	42 000	0,013	E2.627-2Z
	22	7	3,32	1,37	0,060	–	25 000	0,012	E2.627-2RSH
8	22	7	3,32	1,37	0,060	80 000	42 000	0,012	E2.608-2Z
	22	7	3,32	1,37	0,060	–	24 000	0,012	E2.608-2RSH
	24	8	3,71	1,66	0,072	75 000	37 000	0,017	E2.628-2Z
9	24	7	3,71	1,66	0,072	75 000	37 000	0,014	E2.609-2Z
	24	7	3,71	1,66	0,072	–	21 000	0,014	E2.609-2RSH
	26	8	4,62	1,93	0,080	70 000	36 000	0,020	E2.629-2Z
	26	8	4,62	1,93	0,080	–	21 000	0,019	E2.629-2RSH
10	26	8	4,62	1,93	0,080	70 000	36 000	0,019	E2.6000-2Z
	26	8	4,62	1,93	0,080	–	20 000	0,018	E2.6000-2RSH
	30	9	5,07	2,32	0,098	61 000	32 000	0,032	E2.6200-2Z
	30	9	5,07	2,32	0,098	–	19 000	0,032	E2.6200-2RSH
	35	11	8,32	3,4	0,143	55 000	29 000	0,053	E2.6300-2Z
12	35	11	8,32	3,4	0,143	–	17 000	0,053	E2.6300-2RSH
	28	8	5,07	2,32	0,098	66 000	33 000	0,022	E2.6001-2Z
	28	8	5,07	2,32	0,098	–	19 000	0,021	E2.6001-2RSH
	32	10	7,02	3,10	0,132	55 000	29 000	0,037	E2.6201-2Z
	32	10	7,02	3,10	0,132	–	17 000	0,036	E2.6201-2RSH
15	37	12	9,95	4,15	0,176	49 000	25 000	0,060	E2.6301-2Z
	37	12	9,95	4,15	0,176	–	16 000	0,059	E2.6301-2RSH
	32	9	5,53	2,75	0,118	55 000	28 000	0,030	E2.6002-2Z
15	32	9	5,53	2,75	0,118	–	15 000	0,029	E2.6002-2RSH
	35	11	7,80	3,75	0,160	47 000	25 000	0,045	E2.6202-2Z
	35	11	7,80	3,75	0,160	–	14 000	0,046	E2.6202-2RSH
	42	13	11,40	5,30	0,224	41 000	21 000	0,083	E2.6302-2Z
	42	13	11,40	5,30	0,224	–	13 000	0,081	E2.6302-2RSH

For more information on bearing dimensions and abutment diameters, please refer to product tables for capped single row deep groove ball bearings on skf.com/bearings.

Capped SKF E2 deep groove ball bearings

d 17 – 80 mm

Principal dimensions			Basic load ratings		Fatigue load limit P_u	Speed ratings		Mass	Designations
d	D	B	C	C_0		Reference speed	Limiting speed		
mm			kN	kN	kN	r/min		kg	–
17	35	10	5,85	3	0,127	49 000	25 000	0,039	E2.6003-2Z
	35	10	5,85	3	0,127	–	15 000	0,038	E2.6003-2RSH
	40	12	9,56	4,75	0,2	41 000	21 000	0,065	E2.6203-2Z
	40	12	9,56	4,75	0,2	–	13 000	0,065	E2.6203-2RSH
	47	14	13,8	6,55	0,275	37 000	19 000	0,12	E2.6303-2Z
	47	14	13,8	6,55	0,275	–	12 000	0,112	E2.6303-2RSH
20	42	12	9,36	5	0,212	41 000	21 000	0,069	E2.6004-2Z
	42	12	9,36	5	0,212	–	12 000	0,067	E2.6004-2RSH
	47	14	12,7	6,55	0,28	35 000	19 000	0,11	E2.6204-2Z
	47	14	12,7	6,55	0,28	–	11 000	0,10	E2.6204-2RSH
	52	15	16,3	7,8	0,34	34 000	18 000	0,15	E2.6304-2Z
	52	15	16,3	7,8	0,34	–	11 000	0,143	E2.6304-2RSH
25	47	12	11,1	6,1	0,26	35 000	18 000	0,08	E2.6005-2Z
	47	12	11,1	6,1	0,26	–	11 000	0,077	E2.6005-2RSH
	52	15	13,8	7,65	0,325	30 000	16 000	0,13	E2.6205-2Z
	52	15	13,8	7,65	0,325	–	10 000	0,13	E2.6205-2RSH
	62	17	22,9	11,6	0,49	28 000	15 000	0,23	E2.6305-2Z
30	55	13	12,7	7,35	0,31	30 000	15 000	0,12	E2.6006-2Z
	62	16	19,5	11,2	0,475	26 000	14 000	0,20	E2.6206-2Z
	72	19	28,1	15,6	0,67	22 000	12 000	0,36	E2.6306-2Z
35	62	14	15,3	9,15	0,39	26 000	13 000	0,15	E2.6007-2Z
	72	17	25,5	15,3	0,64	22 000	12 000	0,30	E2.6207-2Z
	72	17	25,5	15,3	0,64	–	7 300	0,28	E2.6207-2RST
	80	21	33,8	19	0,83	20 000	11 000	0,48	E2.6307-2Z
40	68	15	15,9	9,65	0,405	24 000	12 000	0,19	E2.6008-2Z
	80	18	30,7	18,6	0,78	20 000	11 000	0,38	E2.6208-2Z
	80	18	30,7	18,6	0,78	–	6 500	0,35	E2.6208-2RST
	90	23	41	24	1,02	18 000	10 000	0,65	E2.6308-2Z
45	85	19	32,5	20,4	0,865	18 000	10 000	0,43	E2.6209-2Z
	85	19	32,5	20,4	0,865	–	5 800	0,40	E2.6209-2RST
	100	25	52,7	31,5	1,34	16 000	9 000	0,87	E2.6309-2Z
50	110	27	62,4	38	1,63	15 000	8 000	1,12	E2.6310-2Z
55	100	21	42,3	27,5	1,16	–	5 000	0,58	E2.6211-2RST
	120	29	71,5	45	1,9	13 000	7 000	1,41	E2.6311-2Z
	120	29	71,5	45	1,9	–	4 400	1,35	E2.6311-2RST
60	130	31	81,9	52	2,2	12 000	6 700	1,78	E2.6312-2Z
	130	31	81,9	52	2,2	–	3 900	1,70	E2.6312-2RST
65	140	33	93,6	60	2,5	11 000	5 300	2,17	E2.6313-2Z
70	150	35	104	68	2,75	11 000	5 000	2,63	E2.6314-2Z
75	160	37	114	76,5	3,05	10 000	4 500	3,14	E2.6315-2Z
80	170	39	124	86,5	3,25	9 500	4 300	3,75	E2.6316-2Z

For more information on bearing dimensions and abutment diameters, please refer to product tables for capped single row deep groove ball bearings on skf.com/bearings.