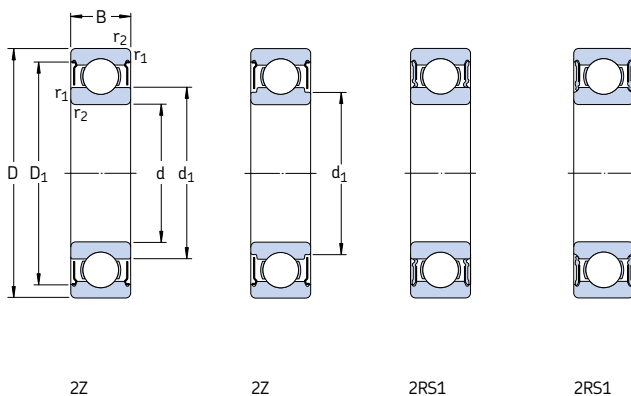
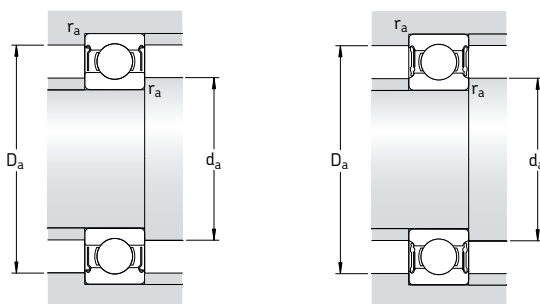


Радиальные шарикоподшипники из нержавеющей стали с уплотнениями d 1,5 – 7 мм



Основные размеры			Грузоподъемность		Граничная нагрузка по усталости P_u	Частота вращения		Масса	Обозначение
d	D	B	дин. C	стат. C_0		номиналь- ная	предель- ная		
мм			кН		кН	об/мин		кг	–
1,5	4	2	0,114	0,034	0,0015	220 000	110 000	0,00014	W 638/1.5-2Z
2	5	2,3	0,156	0,048	0,002	190 000	95 000	0,00018	W 638/2-2Z
	6	3	0,238	0,075	0,0034	180 000	90 000	0,00035	W 639/2-2Z
3	6	3	0,176	0,057	0,0025	170 000	85 000	0,00035	W 637/3-2Z
	7	3	0,216	0,085	0,0036	160 000	80 000	0,00045	W 638/3-2Z
	8	3	0,39	0,129	0,0056	150 000	75 000	0,00067	W 619/3-2Z
	8	4	0,39	0,129	0,0056	150 000	75 000	0,00080	W 639/3-2Z
	10	4	0,39	0,129	0,0056	130 000	63 000	0,0015	W 623-2Z
4	9	3,5	0,449	0,173	0,0075	140 000	70 000	0,0010	W 628/4-2Z
	9	4	0,449	0,173	0,0075	140 000	70 000	0,0010	W 638/4-2Z
	11	4	0,605	0,224	0,0098	130 000	63 000	0,0017	W 619/4-2Z
	12	4	0,676	0,27	0,012	120 000	60 000	0,0023	W 604-2Z
	13	5	0,793	0,28	0,012	110 000	53 000	0,0031	W 624-2Z
13	5	0,793	0,28	0,012	–	32 000	0,0031	W 624-2RS1	
5	8	2,5	0,14	0,057	0,0025	140 000	70 000	0,00034	W 627/5-2Z
	11	4	0,54	0,245	0,011	120 000	60 000	0,00062	W 628/5-2Z
	11	5	0,54	0,245	0,011	120 000	60 000	0,0019	W 638/5-2Z
	13	4	0,741	0,325	0,014	110 000	53 000	0,0025	W 619/5-2Z
	16	5	0,923	0,365	0,016	95 000	48 000	0,0050	W 625-2Z
16	5	0,923	0,365	0,016	–	28 000	0,0050	W 625-2RS1	
19	6	1,86	0,915	0,04	80 000	40 000	0,0090	W 635-2Z	
6	10	3	0,319	0,137	0,0061	120 000	60 000	0,0007	W 627/6-2Z
	13	5	0,741	0,335	0,015	110 000	53 000	0,0027	W 628/6-2Z
	15	5	1,04	0,455	0,02	100 000	50 000	0,0037	W 619/6-2Z
	19	6	1,86	0,915	0,04	80 000	40 000	0,0087	W 626-2Z
	19	6	1,86	0,915	0,04	–	24 000	0,0087	W 626-2RS1
7	11	3	0,291	0,127	0,0056	110 000	56 000	0,0007	W 627/7-2Z
	14	5	0,806	0,39	0,017	100 000	50 000	0,0030	W 628/7-2Z
	17	5	1,24	0,54	0,024	90 000	45 000	0,0050	W 619/7-2Z
19	6	1,86	0,915	0,04	85 000	43 000	0,0082	W 607-2Z	
19	6	1,86	0,915	0,04	–	24 000	0,0082	W 607-2RS1	
22	7	2,76	1,32	0,057	70 000	36 000	0,013	W 627-2Z	



Размеры			Размеры сопряженных деталей				Расчетные коэффициенты	
d	d ₁ ~	D ₁ ~	r _{1,2} мин.	d _a мин.	D _a макс.	r _a макс.	k _r	f ₀
мм			мм				-	
1,5	2,1	3,5	0,05	1,9	3,6	0,05	0,015	9,5
2	2,7 3	4,4 5,4	0,08 0,15	2,5 2,8	4,5 5,2	0,08 0,1	0,015 0,015	11 10
3	4,2 3,9 5 4,4 4,4	5,4 6,4 7,4 7,3 8	0,08 0,1 0,15 0,15 0,15	3,5 3,6 3,8 3,8 4,4	5,6 6,4 7,2 7,2 8,6	0,08 0,1 0,1 0,1 0,1	0,020 0,015 0,020 0,020 0,025	11 11 9,5 9,5 8,2
4	5,2 5,2 5,6 5,6 6 6	8,1 8,1 9,9 9,9 11,4 11,4	0,1 0,1 0,15 0,2 0,2 0,2	4,6 4,6 4,8 5,4 5,8 5,8	8,4 8,4 10,2 10,6 11,2 11,2	0,1 0,1 0,1 0,2 0,2 0,2	0,015 0,015 0,020 0,025 0,025 0,025	10 10 8,1 8,3 7,7 7,7
5	5,8 6,8 6,2 6,6 7,5 7,5 8,5	7,4 9,9 9,9 11,2 13,8 13,8 16,5	0,08 0,15 0,15 0,2 0,3 0,3 0,3	5,5 5,8 5,8 6,4 7,4 7,4 7,4	7,5 10,2 10,2 11,6 13,6 13,6 16,6	0,08 0,1 0,1 0,2 0,3 0,3 0,3	0,015 0,015 0,015 0,020 0,025 0,025 0,030	10 11 11 8,8 8 8 12
6	7 7,4 7,5 8,5 8,5	9,3 11,7 13 16,5 16,5	0,1 0,15 0,2 0,3 0,3	6,6 6,8 7,4 8,4 8,4	9,4 11,2 13,6 16,6 16,6	0,1 0,1 0,2 0,3 0,3	0,015 0,015 0,020 0,025 0,025	10 11 8,4 12 12
7	8 8,5 9,3 9 9 10,5	10,3 12,7 14,3 16,5 16,5 19	0,1 0,15 0,3 0,3 0,3 0,3	7,6 7,8 9 9 9 9,4	10,4 13,2 15 17 17 19,6	0,1 0,1 0,3 0,3 0,3 0,3	0,015 0,015 0,020 0,025 0,025 0,025	10 11 8,9 12 12 12