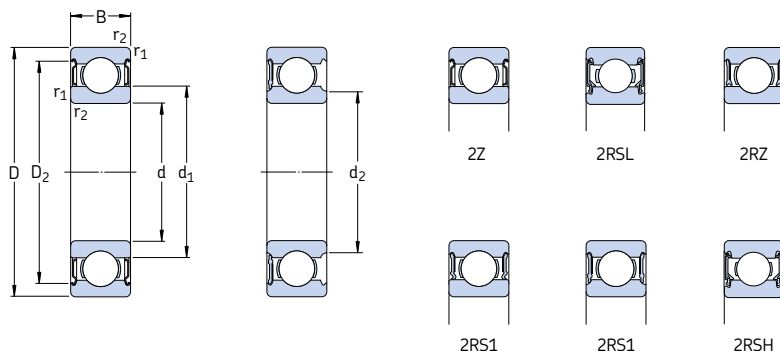


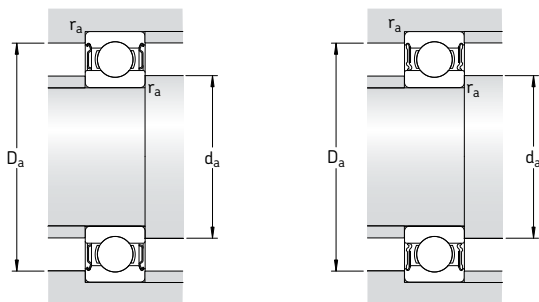
Однорядные радиальные шарикоподшипники с уплотнениями
d 3 – 7 мм



Основные размеры			Грузоподъемность		Граничная нагрузка по усталости P _u	Частота вращения		Масса	Обозначение	
d	D	B	дин.	стат.		номиналь-ная	предель-ная ¹⁾		с одно-сторонним уплотнением	с двух-сторонним с уплотнением
мм			кН	C ₀	кН	об/мин	кг	–		
3	10	4	0,54	0,18	0,007	130 000	60 000	0,0015	623-2Z	623-Z
	10	4	0,54	0,18	0,007	–	40 000	0,0015	623-2RS1	623-RS1
4	9	3,5	0,54	0,18	0,007	140 000	70 000	0,0010	628/4-2Z	–
	9	4	0,54	0,18	0,007	140 000	70 000	0,0013	638/4-2Z	–
	11	4	0,72	0,23	0,010	130 000	63 000	0,0017	619/4-2Z	–
	12	4	0,81	0,28	0,012	120 000	60 000	0,0021	604-2Z	604-Z
	13	5	0,94	0,29	0,012	110 000	53 000	0,0031	624-2Z	624-Z
	16	5	1,11	0,38	0,016	95 000	48 000	0,0054	634-2Z	634-Z
	16	5	1,11	0,38	0,016	95 000	48 000	0,0054	634-2RZ	634-RZ
	16	5	1,11	0,38	0,016	–	28 000	0,0054	634-2RS1	634-RS1
	11	4	0,64	0,26	0,011	120 000	60 000	0,0014	628/5-2Z	–
	11	5	0,64	0,26	0,011	120 000	60 000	0,0016	638/5-2Z	–
13	4	0,88	0,34	0,014	110 000	53 000	0,0025	619/5-2Z	–	
16	5	1,14	0,38	0,016	95 000	48 000	0,005	* 625-2Z	* 625-Z	
19	6	2,34	0,95	0,04	80 000	40 000	0,009	* 635-2Z	* 635-Z	
19	6	2,34	0,95	0,04	80 000	40 000	0,009	* 635-2RZ	* 635-RZ	
19	6	2,34	0,95	0,04	–	24 000	0,009	* 635-2RS1	* 635-RS1	
6	13	5	0,88	0,35	0,015	110 000	53 000	0,0026	628/6-2Z	–
	15	5	1,24	0,48	0,02	100 000	50 000	0,0039	619/6-2Z	–
	19	6	2,34	0,95	0,04	80 000	40 000	0,0084	* 626-2Z	* 626-Z
19	6	2,34	0,95	0,04	80 000	40 000	0,0084	* 626-2RSL	* 626-RSL	
19	6	2,34	0,95	0,04	–	24 000	0,0084	* 626-2RSH	* 626-RSH	
7	14	5	0,956	0,4	0,017	100 000	50 000	0,0031	628/7-2Z	–
	17	5	1,48	0,56	0,024	90 000	45 000	0,0049	619/7-2Z	–
	19	6	2,34	0,95	0,04	85 000	43 000	0,0075	* 607-2Z	* 607-Z
	19	6	2,34	0,95	0,04	85 000	43 000	0,0075	* 607-2RSL	* 607-RSL
	19	6	2,34	0,95	0,04	–	24 000	0,0075	* 607-2RSH	* 607-RSH
	22	7	3,45	1,37	0,057	70 000	36 000	0,013	* 627-2Z	* 627-Z
	22	7	3,45	1,37	0,057	70 000	36 000	0,012	* 627-2RSL	* 627-RSL
	22	7	3,45	1,37	0,057	–	22 000	0,012	* 627-2RSH	* 627-RSH

* Подшипник SKF Explorer

¹⁾ Предельные частоты вращения для открытых подшипников также действительны для подшипников с одной защитной шайбой или уплотнениями низкого трения (Z, RZ, RSL)



Размеры					Размеры сопряженных деталей				Расчетные коэффициенты	
d	d ₁	d ₂	D ₂	r _{1,2} мин.	d _a мин.	d _a макс.	D _a макс.	r _a макс.	k _r	f ₀
мм	–	–	–	–	мм	–	–	–	–	–
3	5,2	–	8,2	0,15	4,2	–	8,8	0,1	0,025	7,5
	5,2	–	8,2	0,15	4,2	–	8,8	0,1	0,025	7,5
4	5,2	–	7,8	0,1	4,6	–	8,4	0,1	0,015	10
	5,2	–	7,8	0,1	4,6	–	8,4	0,1	0,015	10
	5,9	–	9,8	0,15	4,8	–	10,2	0,1	0,02	9,9
	6,1	–	9,8	0,2	5,4	–	10,6	0,2	0,025	10
	6,7	–	11,2	0,2	5,8	–	11,2	0,2	0,025	7,3
	8,4	–	13,3	0,3	6,4	–	13,6	0,3	0,03	8,4
	8,4	–	13,3	0,3	6,4	–	13,6	0,3	0,03	8,4
8,4	–	13,3	0,3	6,4	–	13,6	0,3	0,03	8,4	
5	6,8	–	9,7	0,15	5,8	–	10,2	0,1	0,015	11
	6,8	–	9,7	0,15	5,8	–	10,2	0,1	0,015	11
	7,6	–	11,4	0,2	6,4	–	11,6	0,2	0,02	11
	8,4	–	13,3	0,3	7,4	–	13,6	0,3	0,025	8,4
10,7	–	–	16,5	0,3	7,4	–	16,6	0,3	0,03	13
	–	–	16,5	0,3	7,4	–	16,6	0,3	0,03	13
	–	–	16,5	0,3	7,4	–	16,6	0,3	0,03	13
6	7,9	–	11,7	0,15	6,8	–	12,2	0,1	0,015	11
	8,6	–	13,3	0,2	7,4	–	13,6	0,2	0,02	10
	11,1	–	16,5	0,3	8,4	–	16,6	0,3	0,025	13
–	–	9,5	16,5	0,3	8,4	9,4	16,6	0,3	0,025	13
	–	9,5	16,5	0,3	8,4	9,4	16,6	0,3	0,025	13
	–	9,5	16,5	0,3	8,4	9,4	16,6	0,3	0,025	13
7	8,9	–	12,6	0,15	7,8	–	13,2	0,1	0,015	11
	9,8	–	15,2	0,3	9	–	15	0,3	0,02	10
11,1	–	–	16,5	0,3	9	–	17	0,3	0,025	13
	–	9,5	16,5	0,3	9	9,4	17	0,3	0,025	13
	–	9,5	16,5	0,3	9	9,4	17	0,3	0,025	13
12,2	–	–	19,2	0,3	9,4	–	19,6	0,3	0,025	12
	–	10,6	19,2	0,3	9,4	10,5	19,6	0,3	0,025	12
	–	10,6	19,2	0,3	9,4	10,5	19,6	0,3	0,025	12