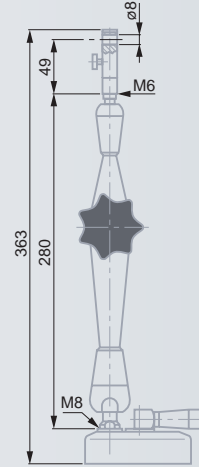


## Измерительный штатив INTERAPID с присоской

Устойчив на любой гладкой и ровной поверхности – Легко и надежно закрепляется с помощью единственной фиксирующей звездобразной рукоятки – Шарнирное сочленение повышенной жесткости – Не создаёт магнитного поля.



Круглое алюминиевое основание с присоской (Ø 88 мм; высота – 28 мм) с плоской поверхностью сцепления. Сочленения выполнены из дюрала. Рычаг управления присоской. Зажим «ласточкин хвост» с отверстием 8 мм.

1,1 кг

Поставляется без щупа

Транспортировочная упаковка

Сертификат соответствия



Тонкая регулировка

**01639024** Штатив с присоской

H мм

L мм

N

363

280

≈ 400

Состоит из:

Шарнирная рука

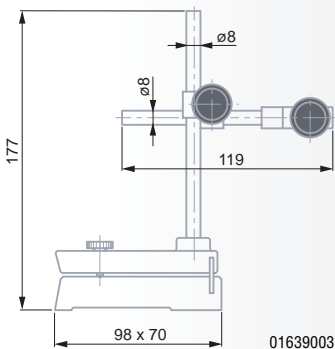
280

Зажим

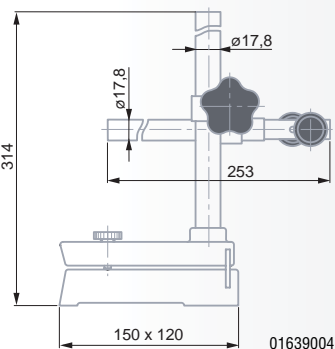
Круглая присоска

≈ 400

## Измерительные штативы INTERAPID



01639003



01639004



Основание с упорной торцевой поверхностью. Зажим для хвостиков 8 мм или индикаторов часового типа с проушиной. Стойка № 1639003 с дополнительным зажимом «ласточкин хвост».

Литое чугунное основание

1,3 кг или 4,35 кг.

Поставляется без щупа

Транспортировочная упаковка

Сертификат соответствия



Применение:

**01639003** Малогабаритный измерительный штатив INTERAPID

Рычажные измерительные приборы, малогабаритные индикаторы часового типа

**01639004** Измерительный штатив INTERAPID

Рычажные измерительные приборы, индикаторы часового типа, прецизионные индикаторы, электронные щупы и т.д.