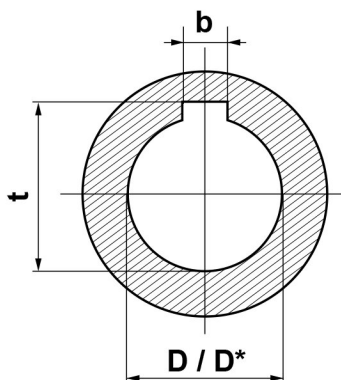

Втулки со стандартным отверстием метрических размеров
Материал: чугун EN-GJL-250 UNI EN 1561
Пример обозначения втулки: 1615 с отверстием 14 мм - 1615014

Тип втулки	КОД	Диаметр отверстия (ISO E 8), мм																Передаваемый крутящий момент	Болты	Момент затяжки болтов, Н*м	D1, мм	Исп.	S, мм	Вес, кг				
		9	10	11	12	14	15	16	18	19	20	22	24*	25*	28*	30	32											
1008	1008...	9	10	11	12	14	15	16	18	19	20	22	24*	25*				136	1/4"x1/2"	5,6	35,0	1	22,3	0,16				
1108	1108...	9	10	11	12	14	15	16	18	19	20	22	24*	25	28*			147	1/4"x1/2"	5,6	38,0	1	22,3	0,16				
1210	1210...	11	12	14	15	16	18	19	20	22	24	25	28	30	32			407	3/8"x5/8"	19,6	47,5	1	25,4	0,32				
1215	1215...	14	19	20	24	25	28											407	3/8"x5/8"	19,6	47,5	1	38,1	0,50				
1610	1610...	14	15	16	18	19	20	22	24	25	28	30	32	35	38	40	42	486	3/8"x5/8"	19,6	57,0	1	25,4	0,41				
1615	1615...	14	16	18	19	20	22	24	25	28	30	32	35	38	40	42		486	3/8"x5/8"	19,6	57,0	1	38,1	0,60				
2012	2012...	14	16	18	19	20	22	24	25	28	30	32	35	38	40	42	45	48	50	808	7/16"x7/8"	30,4	70,0	1	31,8	0,75		
2517	2517...	16	18	19	20	22	24	25	28	30	32	35	38	40	42	45	48	50	55	60	65*	1310	1/2"x1"	48	85,5	1	44,5	1,06
3020	3020...	25	28	30	32	35	38	40	42	45	48	50	55	60	65	70	75			2710	5/8"x1"1/4	90	108,0	1	50,8	2,50		
3030	3030...	35	38	40	42	45	48	50	55	60	65	70	75						2710	5/8"x1"1/4	90	108,0	1	76,2	3,75			
3525	3525...	35	38	40	42	45	48	50	55	60	65	70	75	80	85	90			5060	1/2"x1"1/2	112	127,0	2	64,9	4,20			
3535	3535...	35	38	40	42	45	48	50	55	60	65	70	75	80	85	90			5060	1/2"x1"1/2	112	127,0	2	88,9	5,13			
4030	4030...	40	42	45	48	50	55	60	65	70	75	80	85	90	100	100			8740	5/8"x1"1/4	169	146,0	2	76,2	6,75			
4040	4040...	40	42	45	48	50	55	60	65	70	75	80	85	90	95			8740	5/8"x1"3/4	169	146,0	2	101,6	7,68				
4545	4545...	55	60	65	70	75	80	85	90	95	100							12400	3/4"x2"	192	162,0	2	115,0	10,56				
5040	5040...	70	75	80	85	90	95	100	105	110	115	120	125					14200	7/8"x2"1/4	271	177,6	2	101,6	14,20				
5050	5050...	70	75	80	85	90	95	100	105	110	115	120	125					14200	7/8"x2"1/4	271	177,6	2	127,0	15,17				

	D	b	Js9	t
От	10 до 12	4	± 0,015	D + 1,8
Св.	12 » 17	5		D + 2,3
»	17 » 22	6		D + 2,8
»	22 » 30	8	± 0,018	D + 3,3
»	30 » 38	10		D + 3,3
»	38 » 44	12	± 0,021	D + 3,3
»	44 » 50	14		D + 3,8
»	50 » 58	16		D + 4,3
»	58 » 65	18	± 0,026	D + 4,4
»	65 » 75	20		D + 4,9
»	75 » 85	22		D + 5,4
»	85 » 95	25	± 0,031	D + 5,4
»	95 » 110	28		D + 6,4
»	110 » 130	32		D + 7,4



Размеры шпоночного паз		
D*	b	t
24*	8	D + 1,3
25*	8	D + 1,3
28*	8	D + 1,3
42*	12	D + 1,3
65*	18	D + 2,8