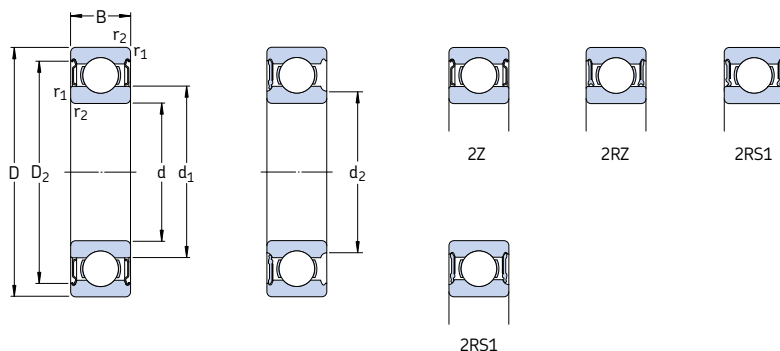


Однорядные радиальные шарикоподшипники с уплотнениями

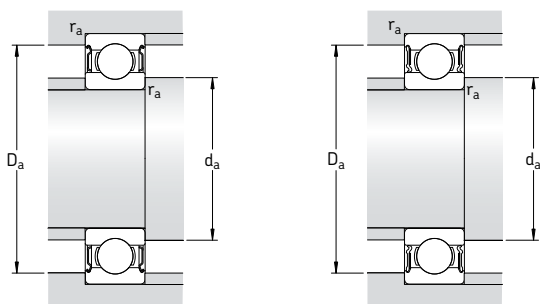
d 60 – 65 мм



Основные размеры			Грузоподъемность		Граничная нагрузка по усталости P _u	Частота вращения		Масса	Обозначение		
d	D	B	дин.	стат.		номиналь-ная	предель-ная ¹⁾		с одно-сторонним уплотне-нием	с двусто-ронним уплот-нением	
мм			кН	кН		об/мин	кг	–			
60	78	10	11,9	11,4	0,49	17 000	8 500	0,11	61812-2RZ	–	
	78	10	11,9	11,4	0,49	–	4 800	0,11	61812-2RS1	–	
	85	13	16,5	14,3	0,6	16 000	8 000	0,20	61912-2RZ	–	
	85	13	16,5	14,3	0,6	–	4 500	0,20	61912-2RS1	–	
	95	18	30,7	23,2	0,98	15 000	7 500	0,42	* 6012-2Z	* 6012-Z	
	95	18	30,7	23,2	0,98	15 000	7 500	0,42	* 6012-2RZ	* 6012-RZ	
	95	18	30,7	23,2	0,98	–	4 300	0,42	* 6012-2RS1	* 6012-RS1	
	110	22	55,3	36	1,53	13 000	6 300	0,78	* 6212-2Z	* 6212-Z	
	110	22	55,3	36	1,53	–	4 000	0,78	* 6212-2RS1	* 6212-RS1	
	110	28	52,7	36	1,53	–	4 000	0,97	62212-2RS1	–	
	130	31	85,2	52	2,2	11 000	5 600	1,70	* 6312-2Z	* 6312-Z	
	130	31	85,2	52	2,2	–	3 400	1,70	* 6312-2RS1	* 6312-RS1	
	130	46	81,9	52	2,2	–	3 400	2,50	62312-2RS1	–	
	65	85	10	12,4	12,7	0,54	16 000	8 000	0,13	61813-2RZ	–
		85	10	12,4	12,7	0,54	–	4 500	0,13	61813-2RS1	–
90		13	17,4	16	0,68	15 000	7 500	0,22	61913-2RZ	–	
90		13	17,4	16	0,68	–	4 300	0,22	61913-2RS1	–	
100		18	31,9	25	1,06	14 000	7 000	0,44	* 6013-2Z	* 6013-Z	
100		18	31,9	25	1,06	–	4 000	0,44	* 6013-2RS1	* 6013-RS1	
120		23	58,5	40,5	1,73	12 000	6 000	0,99	* 6213-2Z	* 6213-Z	
120		23	58,5	40,5	1,73	–	3 600	0,99	* 6213-2RS1	* 6213-RS1	
120		31	55,9	40,5	1,73	–	3 600	1,25	62213-2RS1	–	
140		33	97,5	60	2,5	10 000	5 300	2,10	* 6313-2Z	* 6313-Z	
140		33	97,5	60	2,5	–	3 200	2,10	* 6313-2RS1	* 6313-RS1	
140		48	92,3	60	2,5	–	3 200	3,00	62313-2RS1	–	

* Подшипник SKF Explorer

¹⁾ Предельные частоты вращения для открытых подшипников также действительны для подшипников с одной защитной шайбой или уплотнениями низкого трения (Z, RZ)



Размеры					Размеры сопряженных деталей				Расчетные коэффициенты	
d	d ₁	d ₂	D ₂	r _{1,2} мин.	d _a мин.	d _a макс.	D _a макс.	r _a макс.	k _r	f ₀
мм	-	-	-	-	мм	-	-	-	-	-
60	65,6	-	74,5	0,3	62	-	76	0,3	0,015	17
	65,6	-	74,5	0,3	62	-	76	0,3	0,015	17
	68,2	-	79,2	1	64,6	-	80,4	1	0,02	16
	68,2	-	79,2	1	64,6	-	80,4	1	0,02	16
	71,3	-	86,5	1,1	66	-	89	1	0,025	16
	71,3	-	86,5	1,1	66	-	89	1	0,025	16
	71,3	-	86,5	1,1	66	-	89	1	0,025	16
	75,5	-	98	1,5	69	-	101	1,5	0,025	14
	75,5	-	98	1,5	69	-	101	1,5	0,025	14
	75,5	-	98	1,5	69	-	101	1,5	0,025	14
	81,9	-	112	2,1	72	-	118	2	0,03	13
	81,9	-	112	2,1	72	-	118	2	0,03	13
81,9	-	112	2,1	72	-	118	2	0,03	13	
65	71,6	-	80,5	0,6	68,2	-	81,8	0,6	0,015	17
	71,6	-	80,5	0,6	68,2	-	81,8	0,6	0,015	17
	73,2	-	84,2	1	69,6	-	85,4	1	0,02	17
	-	73,2	84,2	1	69,6	73	85,4	1	0,02	17
	76,3	-	91,5	1,1	71	-	94	1	0,025	16
	76,3	-	91,5	1,1	71	-	94	1	0,025	16
	83,3	-	106	1,5	74	-	111	1,5	0,025	15
	83,3	-	106	1,5	74	-	111	1,5	0,025	15
	83,3	-	106	1,5	74	-	111	1,5	0,025	15
	88,4	-	121	2,1	77	-	128	2	0,03	13
	88,4	-	121	2,1	77	-	128	2	0,03	13
	88,4	-	121	2,1	77	-	128	2	0,03	13