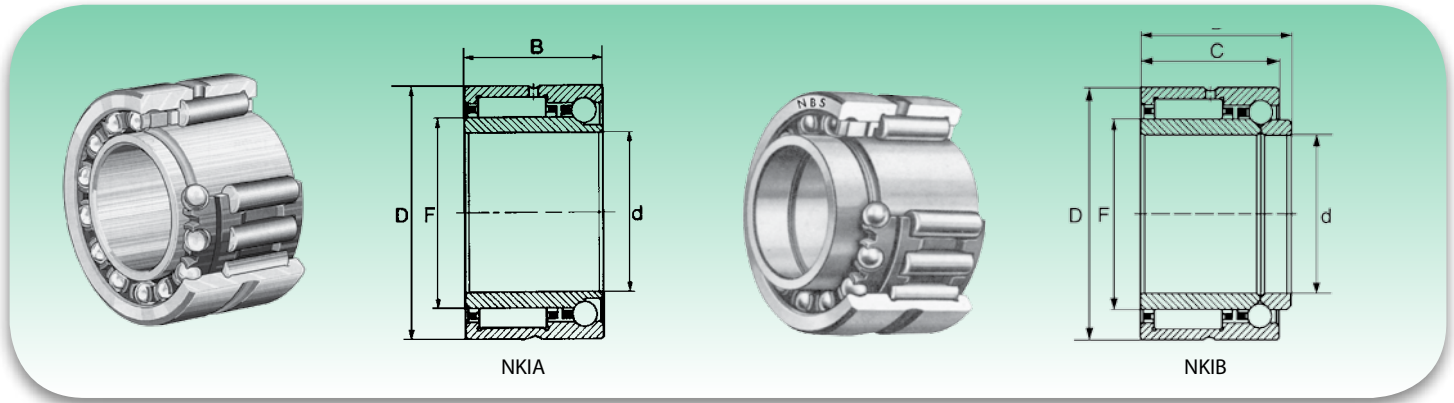


Kombinierte Nadellager, Nadel-Schrägkugellager für eine Richtung (Reihe NKIA)

Комбинированные роликовые игольчатые подшипники и радиально-упорные шариковые подшипники однонаправленные (серия NKIA)



Durchmesser der Welle (mm) Диаметр вала (мм)	Kurzzeichen Обозначение	Gewicht (g) Вес (г)	Abmessungen (mm) Размеры (мм)				Tragzahl (N) Коэффициент нагрузки (H)				Grenzdrehzahl Предельная скорость
			d	F	D	B	Radial / Радиальное		Axial / Осевой		
							dynamisch C Динамическая C	statisch C _s Статическая C _s	dynamisch C Динамическая C	statisch C _s Статическая C _s	(max. Drehzahl) (макс. к-во оборотов)
12	NKIA 5901	40	12	16	24	16	7 200	7 900	2 052	2 138	22 800
15	NKIA 5902	50	15	20	28	18	10 070	12 900	2 223	2 613	20 900
17	NKIA 5903	56	17	22	30	18	10 450	13 870	2 375	3 040	19 950
20	NKIA 5904	103	20	25	37	23	19 950	24 200	3 753	4 608	16 150
22	NKIA 59/22	118	22	28	39	23	21 660	28 000	4 038	5 320	15 200
25	NKIA 5905	130	25	30	42	23	22 400	29 900	4 133	5 795	14 250
30	NKIA 5906	147	30	35	47	23	23 750	33 700	4 513	6 935	12 350
35	NKIA 5907	243	35	42	55	27	29 900	47 500	5 700	9 310	10 450
40	NKIA 5908	315	40	48	62	30	40 850	63 650	7 030	12 065	9 000
45	NKIA 5909	375	45	52	68	30	42 750	69 350	7 315	13 300	8 100
50	NKIA 5910	380	50	58	72	30	44 650	76 000	7 695	15 105	7 600
55	NKIA 5911	550	55	63	80	34	55 100	95 000	9 215	18 240	7 100
60	NKIA 5912	590	60	68	85	34	57 000	102 600	9 500	10 260	6 650
65	NKIA 5913	635	65	72	90	34	57 950	106 400	9 785	21 185	6 200
70	NKIA 5914	980	70	80	100	40	79 800	148 200	12 825	27 550	5 700

Kombinierte Nadellager, Nadel-Schrägkugellager für beide Richtungen (Reihe NKIB)

Комбинированные роликовые игольчатые подшипники и радиально-упорные шариковые подшипники двунаправленные (серия NKIB)



Durchmesser der Welle (mm) Диаметр вала (мм)	Kurzzeichen Обозначение	Gewicht (g) Вес (г)	Abmessungen (mm) Размеры (мм)					Tragzahl (N) Коэффициент нагрузки (H)				Grenzdrehzahl Предельная скорость
			d	F	D	B	C	Radial / Радиальное		Axial / Осевой		
								dynamisch C Динамическая C	statisch C _s Статическая C _s	dynamisch C Динамическая C	statisch C _s Статическая C _s	(max. Drehzahl) (макс. к-во оборотов)
12	NKIB 5901	43	12	16	24	17.5	16	7 200	7 900	2 052	2 138	22 800
15	NKIB 5902	52	15	20	28	20	18	10 070	12 900	2 223	2 613	20 900
17	NKIB 5903	58	17	22	30	20	18	10 450	13 870	2 375	3 040	19 950
20	NKIB 5904	107	20	25	37	25	23	19 950	24 200	3 753	4 608	16 150
22	NKIB 59/22	122	22	28	39	25	23	21 660	28 000	4 038	5 320	15 200
25	NKIB 5905	134	25	30	42	25	23	22 400	29 900	4 133	5 795	14 250
30	NKIB 5906	151	30	35	47	25	23	23 750	33 700	4 513	6 935	12 350
35	NKIB 5907	247	35	42	55	30	27	29 900	47 500	5 700	9 310	10 450
40	NKIB 5908	320	40	48	62	34	30	40 850	63 650	7 030	12 065	9 000
45	NKIB 5909	380	45	52	68	34	30	42 750	69 350	7 315	13 300	8 100
50	NKIB 5910	385	50	58	72	34	30	44 650	76 000	7 695	15 105	7 600
55	NKIB 5911	555	55	63	80	38	34	55 100	95 000	9 215	18 240	7 100
60	NKIB 5912	595	60	68	85	38	34	57 000	102 600	9 500	10 260	6 650
65	NKIB 5913	640	65	72	90	38	34	57 950	106 400	9 785	21 185	6 200
70	NKIB 5914	985	70	80	100	45	40	79 800	148 200	12 825	27 550	5 700

Die Kugelläufige sind aus Kunststoff, zulässige Betriebstemperatur: 80°C (für Dauerbetrieb).

Шариковые сепараторы изготовлены из пластмассы, допустимая рабочая температура: 80°C (при непрерывном режиме работы).