

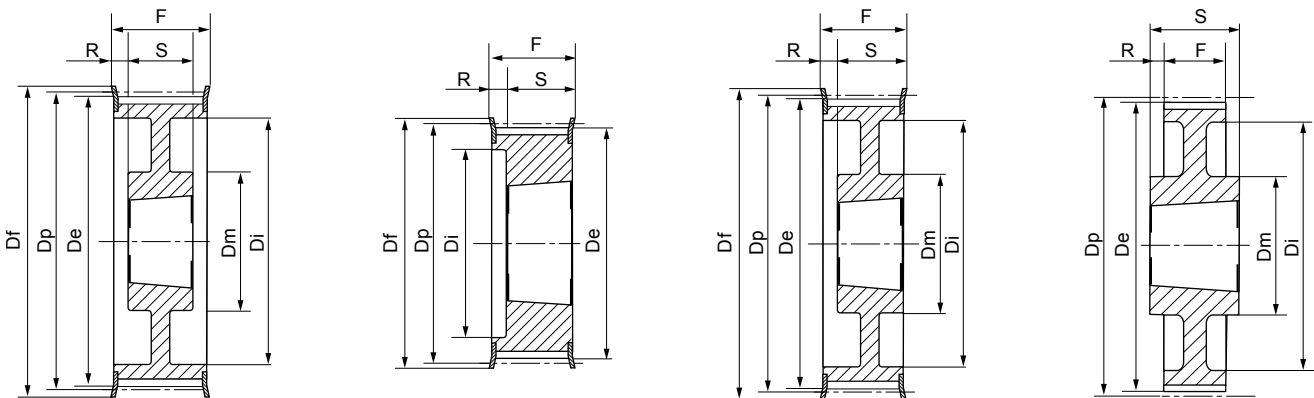
тип 3F

тип 3WF

тип 3W

тип 3A

тип 4F

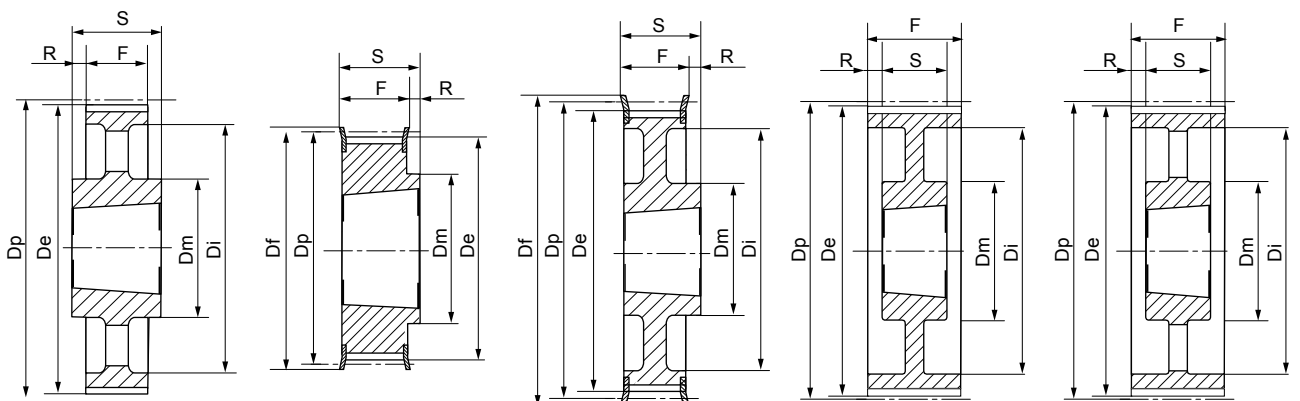


тип 4WF

тип 5F

тип 5WF

тип 7W



тип 7A

тип 8F

тип 8WF

тип 9W

тип 9A

ХН 200 – 7/8" (22,225 мм)

| Характеристики | Обозначение | КОД | Тип шкива | Тип-размер реборды | Втулка тапербуш | Диаметр максим. отверстия, мм | Dp, мм | De, мм | Df, мм | Dm, мм | Di, мм | F, мм | S, мм | R, мм | |
|----------------|-------------|---------|-----------|--------------------|-----------------|-------------------------------|--------|--------|--------|--------|--------|-------|-------|-------|------|
| Литейный чугун | С ребордами | 18ХН200 | ТХН2018 | 5F | F44 | 2517 | 60 | 127,34 | 124,55 | 140 | – | 95 | 64 | 45 | 19 |
| | | 20ХН200 | ТХН2020 | 5F | F49 | 2517 | 60 | 141,49 | 138,69 | 154 | – | 110 | 64 | 45 | 19 |
| | | 22ХН200 | ТХН2022 | 5F | F52 | 2517 | 60 | 155,64 | 152,84 | 168 | – | 120 | 64 | 45 | 19 |
| | | 24ХН200 | ТХН2024 | 5F | F55 | 2517 | 60 | 169,79 | 166,99 | 184 | – | 135 | 64 | 45 | 19 |
| | | 26ХН200 | ТХН2026 | 5F | F59 | 2517 | 60 | 183,94 | 181,14 | 200 | – | 150 | 64 | 45 | 19 |
| | | 28ХН200 | ТХН2028 | 4WF | F61 | 2517 | 60 | 198,08 | 195,29 | 212 | 120 | 165 | 64 | 45 | 9,5 |
| | | 30ХН200 | ТХН2030 | 4WF | F62 | 2517 | 60 | 212,23 | 209,44 | 226 | 120 | 180 | 64 | 45 | 9,5 |
| | | 32ХН200 | ТХН2032 | 4WF | F64 | 2517 | 60 | 226,38 | 223,59 | 240 | 120 | 195 | 64 | 45 | 9,5 |
| | 40ХН200 | ТХН2040 | 4WF | F70 | 3020 | 75 | 282,98 | 280,18 | 296 | 160 | 245 | 64 | 51 | 9,5 | |
| | Без реборд | 48ХН200 | ТХН2048 | 9W | – | 3020 | 75 | 339,57 | 336,78 | – | 160 | 300 | 64 | 51 | 6,5 |
| | | 60ХН200 | ТХН2060 | 7A | – | 3535 | 90 | 424,47 | 421,67 | – | 190 | 385 | 64 | 89 | 12,5 |
| | | 72ХН200 | ТХН2072 | 7A | – | 3535 | 90 | 509,40 | 506,56 | – | 190 | 470 | 64 | 89 | 12,5 |
| | | 84ХН200 | ТХН2084 | 7A | – | 3535 | 90 | 594,25 | 591,46 | – | 190 | 555 | 64 | 89 | 12,5 |
| | | 96ХН200 | ТХН2096 | 7A | – | 3535 | 90 | 679,15 | 676,35 | – | 190 | 640 | 64 | 89 | 12,5 |
| 120ХН200 | | ТХН2120 | 7A | – | 3535 | 90 | 848,93 | 846,14 | – | 190 | 810 | 64 | 89 | 12,5 | |

ХН 300 – 7/8" (22,225 мм)

| Характеристики | Обозначение | КОД | Тип шкива | Тип-размер реборды | Втулка тапербуш | Диаметр максим. отверстия, мм | Dp, мм | De, мм | Df, мм | Dm, мм | Di, мм | F, мм | S, мм | R, мм | |
|----------------|-------------|-----------|-----------|--------------------|-----------------|-------------------------------|--------|--------|--------|--------|--------|-------|-------|-------|------|
| Литейный чугун | С ребордами | 18ХН300 | ТХН3018 | 5F | F44 | 2517 | 60 | 127,34 | 124,55 | 140 | – | 95 | 90 | 45 | 45 |
| | | 20ХН300 | ТХН3020 | 5F | F49 | 2517 | 60 | 141,49 | 138,69 | 154 | – | 110 | 90 | 45 | 45 |
| | | 22ХН300 | ТХН3022 | 5F | F52 | 2517 | 60 | 155,64 | 152,84 | 168 | – | 120 | 90 | 45 | 45 |
| | | 24ХН300 | ТХН3024 | 5F | F55 | 2517 | 60 | 169,79 | 166,99 | 184 | – | 135 | 90 | 45 | 45 |
| | | 26ХН300 | ТХН3026 | 5F | F59 | 2517 | 60 | 183,94 | 181,14 | 200 | – | 150 | 90 | 45 | 45 |
| | | 28ХН300 | ТХН3028 | 5F | F61 | 3020 | 75 | 198,08 | 195,29 | 212 | 120 | 165 | 90 | 51 | 39 |
| | | 30ХН300 | ТХН3030 | 5F | F62 | 3020 | 75 | 212,23 | 209,44 | 226 | 120 | 180 | 90 | 51 | 39 |
| | | 32ХН300 | ТХН3032 | 5F | F64 | 3020 | 75 | 226,38 | 223,59 | 240 | 120 | 195 | 90 | 51 | 39 |
| | 40ХН300 | ТХН3040 | 4WF | F70 | 3020 | 75 | 282,98 | 280,18 | 296 | 160 | 245 | 90 | 51 | 19,5 | |
| | Без реборд | 48 ХН 300 | ТХН3048 | 9A | – | 3020 | 75 | 339,57 | 336,78 | – | 160 | 300 | 90 | 51 | 19,5 |
| | | 60 ХН 300 | ТХН3060 | 9A | – | 3535 | 90 | 424,47 | 421,67 | – | 190 | 385 | 90 | 89 | 0,5 |
| | | 72 ХН 300 | ТХН3072 | 9A | – | 3535 | 90 | 509,40 | 506,56 | – | 190 | 470 | 90 | 89 | 0,5 |
| | | 84 ХН 300 | ТХН3084 | 7A | – | 4040 | 100 | 594,25 | 591,46 | – | 190 | 555 | 90 | 102 | 6 |
| | | 96 ХН 300 | ТХН3096 | 7A | – | 4040 | 100 | 679,15 | 676,35 | – | 190 | 640 | 90 | 102 | 6 |
| 120 ХН 300 | | ТХН3120 | 7A | – | 4040 | 100 | 848,93 | 846,14 | – | 190 | 810 | 90 | 102 | 6 | |

