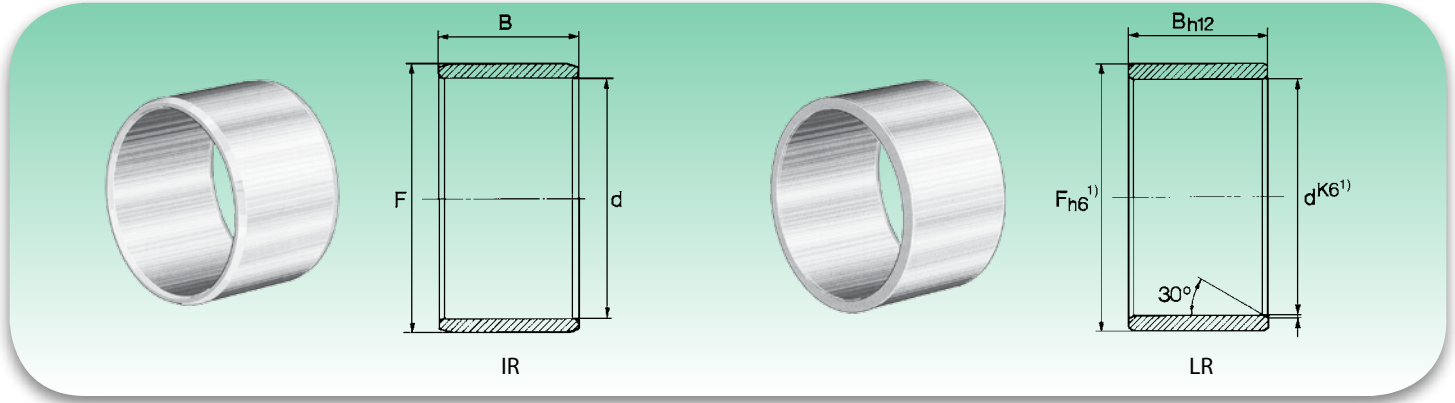


Innenringe (Reihe IR • LR)

Внутренние кольца (серия IR • LR)



Durchmesser der Welle (mm) Диаметр вала (мм)	Kurzzeichen Обозначение	Gewicht (g) Вес (г)	Abmessungen (mm) Размеры (мм)		
			d	F	B
25	IR -	27.5	25	30	17
	IR -	29.8	25	30	18
	IR -	32.6	25	30	20
	IR LR	33.5	25	30	20.5
	IR LR	43.3	25	30	26.5
	IR -	50.1	25	30	30
	IR -	53	25	30	32
	IR LR	63.8	25	30	38.5
28	IR -	51.7	25	32	22
	IR -	24.5	28	32	17
	IR -	28.4	28	32	20
29	IR -	43.8	28	32	30
	IR -	14.8	29	32	13
30	- LR	23.3	30	35	12.5
	IR -	25	30	35	13
	IR -	30.8	30	35	16
	- LR	31.4	30	35	16.5
	IR -	32.3	30	35	17
	IR -	35.3	30	35	18
	IR -	40	30	35	20
	IR LR	40.7	30	35	20.5
	IR -	50.3	30	35	26
	IR -	54	30	35	27.5
	IR -	58.9	30	35	30
	IR -	50	30	37	18
	IR -	60.8	30	37	22
□ IR -	64.8	30	38	20	
32	IR -	42	32	37	20
	IR -	62.7	32	37	30
	IR -	68	32	40	20
	IR -	124	32	40	36
33	IR -	21.9	33	37	13
	IR LR	27.2	35	40	12.5
35	- LR	37.4	35	40	16.5
	IR -	38.3	35	40	17
	IR -	44.4	35	40	20
	IR LR	46.1	35	40	20.5
	IR -	67.9	35	40	30
	IR -	91	35	40	40

Durchmesser der Welle (mm) Диаметр вала (мм)	Kurzzeichen Обозначение	Gewicht (g) Вес (г)	Abmessungen (mm) Размеры (мм)		
			d	F	B
35	□ IR -	63.9	35	42	20
	IR -	66	35	42	20.5
	IR -	67.7	35	42	21
	IR -	74	35	42	23
	IR -	117	35	42	36
	IR -	82	35	43	22
38	IR -	48.1	38	43	20
	IR -	73.6	38	43	30
40	- LR	41.4	40	45	16.5
	IR -	42.5	40	45	17
	IR -	50.5	40	45	20
	IR LR	52.5	40	45	20.5
	IR -	77.1	40	45	30
	IR -	101	40	45	40
	IR -	92.3	40	48	22
	IR -	97.3	40	48	23
	IR -	170	40	48	40
	□ IR -	106	40	50	20
42	IR -	118	40	50	22
	IR -	53.5	42	47	20
45	IR -	81	42	47	30
	- LR	58.8	45	50	20.5
	IR -	71.1	45	50	25
	IR LR	73.7	45	50	25.5
	IR -	101	45	50	35
	IR -	89	45	52	22
	IR -	93	45	52	23
	IR -	164	45	52	40
	□ IR -	117	45	55	20
	IR -	130	45	55	22
50	□ IR -	62.6	50	55	20
	- LR	64.1	50	55	20.5
	IR -	77.8	50	55	25
	IR -	112	50	55	35
	IR -	115	50	58	22
	IR -	119	50	58	23
	IR -	209	50	58	40
	□ IR -	129	50	60	20
	IR -	163	50	60	25
	IR -	183	50	60	28

□ Schmierloch serienmäßig - Смазочное отверстие серийного оснащения  
 Wenn nichts angegeben ist, sind sie auf Anfrage auch mit Schmierloch erhältlich - Где не указано, на заказ также поставляются со смазочным отверстием  
 1) Mittelwert zwischen größtem und kleinstem Durchmesser - Среднее значение между наибольшим и наименьшим диаметром