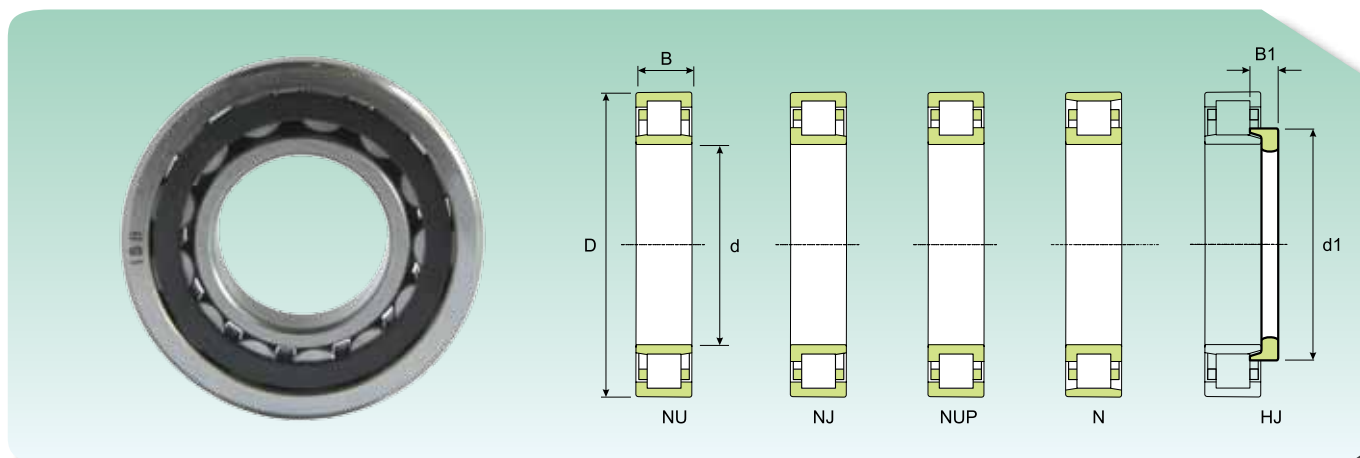




EINREIHIGE ZYLINDERROLLENLAGER ОДНОРЯДНЫЕ ЦИЛИНДРИЧЕСКИЕ РОЛИКОПОДШИПНИКИ



Abmessungen (mm) Размеры (мм)					Tragzahl (kN) Коэффициент нагрузки (КН)		Grenzdrehzahl (U/min) Предельная скорость (об/мин)		Gewicht (kg) Масса (Кг)	Kurzzeichen Обозначение	Winkelring Кольцо фасонное	
d (mm)	D (mm)	B (mm)	d1 (mm)	B1 (mm)	Dynamisch Динамическая C	Statisch Статическая C ₀	Schmierung Смазка					
							Schmierfett Консистентная смазка	Schmieröl Жидкое масло				
70	150	35	97.3	15.5	231	223	4284	5040	2.8	NJ 314	HJ 314	
	150	35	97.3	15.5	231	223	4284	5040	2.75	NU 314	HJ 314	
	150	35	97.3	-	231	223	4284	5040	2.85	NUP 314	-	
	150	51	97.3	18.5	309	319	4284	5040	4.05	NJ 2314	HJ 2314	
	150	51	97.3	18.5	309	319	4284	5040	4	NU 2314	HJ 2314	
	150	51	97.3	-	309	319	4284	5040	4.15	NUP 2314	-	
	180	42	110	20	224	235	3825	4500	5.35	NJ 414	HJ 414	
	180	42	110	20	224	235	3825	4500	5.25	NU 414	HJ 414	
75	115	20	-	-	57	70	7650	9000	0.74	NU 1015	-	
	130	25	94.3	-	147	153	4590	5400	1.25	N 215	-	
	130	25	94.3	11	147	153	4590	5400	1.3	NJ 215	HJ 215	
	130	25	94.3	11	147	153	4590	5400	1.25	NU 215	HJ 215	
	130	25	94.3	-	147	153	4590	5400	1.3	NUP 215	-	
	130	31	94.3	-	182	204	4590	5400	1.6	NJ 2215	-	
	130	31	-	-	182	204	4590	5400	1.6	NU 2215	-	
	130	31	94.3	-	182	204	4590	5400	1.65	NUP 2215	-	
	160	37	104	-	274	260	4055	4770	3.3	N 315	-	
	160	37	104	16.5	274	260	4055	4770	3.35	NJ 315	HJ 315	
	160	37	104	16.5	274	260	4055	4770	3.3	NU 315	HJ 315	
	160	37	104	-	274	260	4055	4770	3.45	NUP 315	-	
	160	55	104	19.5	372	392	4055	4770	5	NJ 2315	HJ 2315	
	160	55	104	19.5	372	392	4055	4770	4.9	NU 2315	HJ 2315	
	160	55	104	-	372	392	4055	4770	5.1	NUP 2315	-	
	190	45	116	21.5	259	274	3672	4320	6.9	NJ 415	HJ 415	
	190	45	116	21.5	259	274	3672	4320	6.25	NU 415	HJ 415	
	80	125	22	-	-	65	80	4820	5670	1	NU 1016	-
125		22	96.2	-	97	124	7268	8550	1.1	NJ 1016	-	
140		26	101	-	157	163	4284	5040	1.5	N 216	-	
140		26	101	12.5	157	163	4284	5040	1.55	NJ 216	HJ 216	
140		26	101	12.5	157	163	4284	5040	1.5	NU 216	HJ 216	
140		26	101	12.5	157	163	4284	5040	1.6	NUP 216	-	
140		33	101	12.5	208	240	4284	5040	2.05	NJ 2216	HJ2216	
140		33	101	12.5	208	240	4284	5040	2	NU 2216	HJ 2216	
140		33	101	-	208	240	4284	5040	2.1	NUP 2216	-	
170		39	110	-	294	284	3825	4500	3.9	N 316	-	
170		39	110	17	294	284	3825	4500	4	NJ 316	HJ 316	
170		39	110	17	294	284	3825	4500	3.95	NU 316	HJ 316	
170		39	110	-	294	284	3825	4500	4.1	NUP 316	-	
170		58	110	20	407	431	3825	4500	6	NJ 2316	HJ2316	
170		58	110	20	407	431	3825	4500	5.95	NU 2316	HJ 2316	
170		58	110	-	407	431	3825	4500	6.6	NUP 2316	-	
200		48	122	22	297	314	3443	4050	7.5	NJ 416	HJ 416	
200		48	122	22	297	314	3443	4050	8.05	NU 416	HJ 416	
85		130	22	-	-	67	85	6885	8100	1.05	NU 1017	-
		150	28	107	-	186	196	4055	4770	1.9	N 217	-
	150	28	107	12.5	186	196	4055	4770	1.95	NJ 217	HJ 217	
	150	28	107	12.5	186	196	4055	4770	1.9	NU 217	HJ 217	