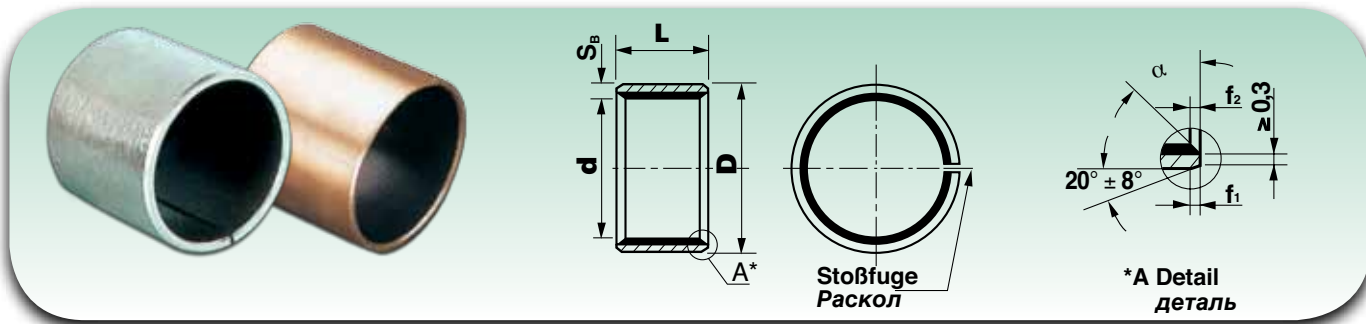




Buchsen SF-1 - Metrische Abmessungen - Втулки скольжения SF-1 - Метрические размеры



| Abmessungen (mm) Размеры (мм) | | |
|----------------------------------|-----|--------------------|
| d | D | L ^{±0,25} |
| 2 | 3,5 | 3 |
| | | 5 |
| 3 | 4,5 | 3 |
| | | 4 |
| | | 5 |
| 4 | 5,5 | 6 |
| | | 7 |
| | | 8 |
| | | 9 |
| | | 10 |
| | | 11 |
| | | 12 |
| 5 | 7 | 4 |
| | | 5 |
| | | 6 |
| | | 7 |
| 6 | 8 | 8 |
| | | 10 |
| | | 12 |
| | | 15 |
| 7 | 9 | 10 |
| | | 12 |
| 8 | 10 | 5 |
| | | 6 |
| | | 7 |
| | | 8 |
| | | 10 |
| | | 12 |
| 10 | 12 | 15 |
| | | 20 |
| | | 5 |
| | | 6 |
| | | 7 |
| | | 8 |
| | | 10 |
| 12 | 14 | 12 |
| | | 15 |
| | | 20 |
| | | 25 |
| | | 30 |
| | | 35 |
| 13 | 15 | 8 |
| | | 10 |

| Abmessungen (mm) Размеры (мм) | | |
|----------------------------------|----|--------------------|
| d | D | L ^{±0,25} |
| 13 | 15 | 10 |
| | | 15 |
| | | 20 |
| 14 | 16 | 5 |
| | | 10 |
| | | 12 |
| | | 14 |
| | | 15 |
| | | 20 |
| | | 25 |
| 15 | 17 | 8 |
| | | 10 |
| | | 12 |
| | | 15 |
| | | 20 |
| | | 25 |
| 16 | 18 | 5 |
| | | 8 |
| | | 10 |
| | | 12 |
| | | 15 |
| | | 16 |
| 17 | 19 | 20 |
| | | 25 |
| | | 10 |
| | | 12 |
| | | 15 |
| | | 17 |
| 18 | 20 | 8 |
| | | 10 |
| | | 12 |
| | | 15 |
| | | 18 |
| | | 20 |
| 20 | 22 | 25 |
| | | 30 |
| | | 10 |
| | | 15 |
| | | 20 |
| | | 25 |
| 20 | 23 | 5 |
| | | 10 |
| | | 12 |
| | | 15 |
| | | 20 |
| | | 25 |
| 22 | 25 | 30 |
| | | 10 |
| | | 12 |

| Abmessungen (mm) Размеры (мм) | | |
|----------------------------------|----|--------------------|
| d | D | L ^{±0,25} |
| 22 | 25 | 20 |
| | | 25 |
| | | 30 |
| 24 | 27 | 15 |
| | | 20 |
| | | 25 |
| | | 30 |
| 24 | 28 | 15 |
| | | 20 |
| | | 24 |
| | | 25 |
| | | 30 |
| 25 | 28 | 5 |
| | | 10 |
| | | 12 |
| | | 15 |
| | | 20 |
| | | 25 |
| 25 | 29 | 30 |
| | | 40 |
| | | 50 |
| | | 12 |
| | | 10 |
| | | 12 |
| 28 | 32 | 15 |
| | | 20 |
| | | 25 |
| | | 28 |
| | | 30 |
| | | 40 |
| 30 | 34 | 43 |
| | | 10 |
| | | 12 |
| | | 15 |
| | | 20 |
| | | 25 |
| 32 | 36 | 30 |
| | | 40 |
| | | 8 |
| | | 20 |
| | | 25 |
| | | 30 |
| 35 | 39 | 40 |
| | | 12 |
| | | 15 |
| | | 20 |
| | | 25 |
| | | 30 |