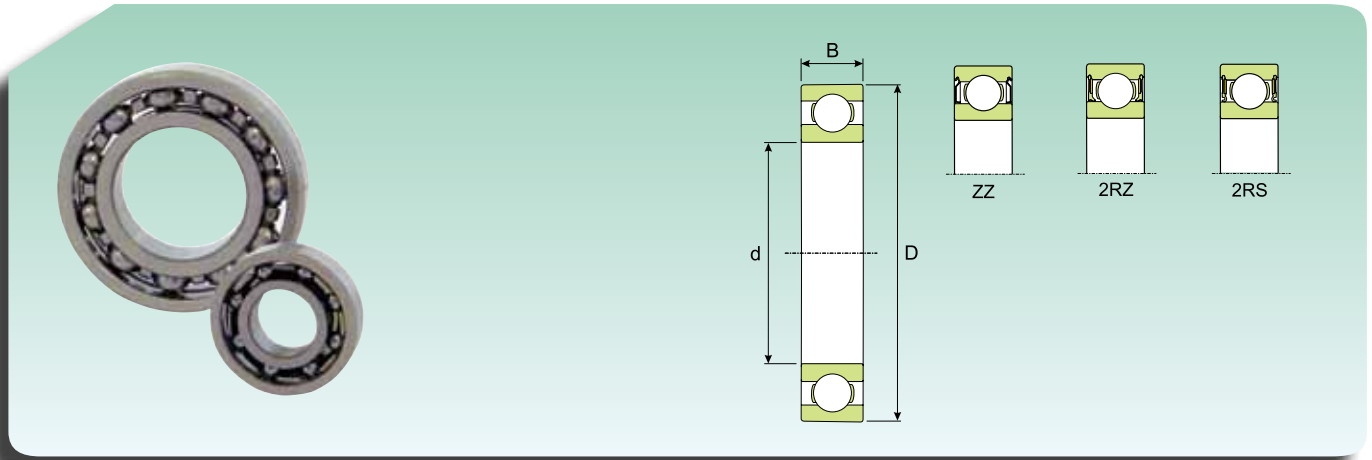


**RADIAL-MINIATURKUGELLAGER**  
**МИНИАТЮРНЫЕ РАДИАЛЬНЫЕ ШАРИКОПОДШИПНИКИ**



Abmessungen (mm) Размеры (мм)			Tragzahl (kN) Коэффициент нагрузки (кН)		Grenzdrehzahl (U/min) Предельная скорость (об/мин)		Gewicht (kg) Масса (кг)	Kurzzeichen Обозначение
d (mm)	D (mm)	B (mm)	Dynamisch Динамическая C	Statisch Статическая C <sub>0</sub>	Schmierfett Консистентная смазка	Schmieröl Жидкое масло		
3	10	4	0.488	0.146	60 000	70 000	0,0015	<b>623</b>
4	13	5	1.310	0.490	42 000	50 000	0,0031	<b>624</b>
4	16	5	1.110	0.380	43 000	50 000	0,0054	<b>634</b>
5	16	5	1.760	0.680	37 000	44 000	0,0050	<b>625</b>
5	19	6	2.340	0.950	34 000	42 000	0,0090	<b>635</b>
6	19	6	2.340	0.950	34 000	41 000	0,0084	<b>626</b>
7	19	6	2.340	0.950	35 000	42 000	0,0075	<b>607</b>
7	22	7	3.450	1.400	32 000	37 000	0,0130	<b>627</b>
8	22	7	3.450	1.400	32 000	38 000	0,0120	<b>608</b>
9	24	7	3.900	1.660	31 000	37 000	0,0140	<b>609</b>
9	26	8	4.750	1.960	27 000	32 000	0,0200	<b>629</b>