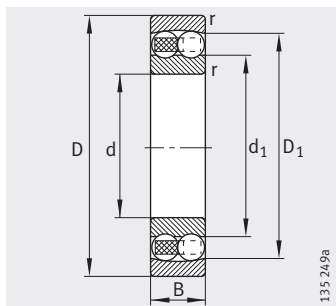
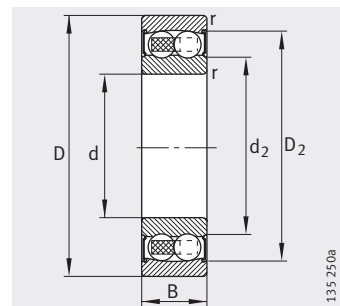


Шарико-подшипники радиальные сферические двухрядные

с цилиндрическим отверстием, открытые или с уплотнениями



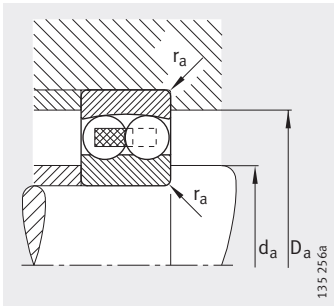
Цилиндрическое отверстие



Цилиндрическое отверстие
Уплотнения 2RS

Таблица размеров · Размеры в мм

Условное обозначение	Масса m ≈ кг	Размеры							
		d	D	B	r мин.	D ₁ ≈	D ₂ ≈	d ₁ ≈	d ₂ ≈
135-TVH	0,01	5	19	6	0,3	14,5	–	10,1	–
126-TVH	0,009	6	19	6	0,3	14,5	–	10,1	–
127-TVH	0,014	7	22	7	0,3	16,8	–	12,4	–
108-TVH	0,014	8	22	7	0,3	16,8	–	12,4	–
129-TVH	0,022	9	26	8	0,6	20	–	14,5	–
1200-TVH	0,034	10	30	9	0,6	23,5	–	16,3	–
2200-2RS-TVH	0,053	10	30	14	0,6	–	25,9	–	14,1
2200-TVH	0,045	10	30	14	0,6	24,2	–	15,1	–
1201-TVH	0,041	12	32	10	0,6	25,4	–	18,2	–
2201-2RS-TVH	0,058	12	32	14	0,6	–	27,9	–	16,2
2201-TVH	0,05	12	32	14	0,6	26,2	–	17,1	–
1202-TVH	0,048	15	35	11	0,6	29,2	–	20,2	–
2202-2RS-TVH	0,061	15	35	14	0,6	–	31	–	19
2202-TVH	0,057	15	35	14	0,6	29,5	–	20,3	–
2302-TVH	0,111	15	42	17	1	34,8	–	22,5	–
1203-TVH	0,073	17	40	12	0,6	32,3	–	23,7	–
2203-2RS-TVH	0,098	17	40	16	0,6	–	34,3	–	21,7
2203-TVH	0,054	17	40	16	0,6	34,1	–	23,9	–
1303-TVH	0,065	17	47	14	1	37,3	–	26,7	–
2303-2RS-TVH	0,175	17	47	19	1	–	40,3	–	23,9
2303-TVH	0,155	17	47	19	1	37,3	–	26,2	–



Присоединительные размеры

Присоединительные размеры			Грузоподъемность		Коэффициенты для расчета				Нагрузка предела усталости C _{иг} Н	Предельная частота вращения n _G мин ⁻¹	Базовая тепловая частота вращения n _B мин ⁻¹
d _a мин.	D _a макс.	r _a макс.	дин. C _r Н	стат. C _{0r} Н	e	Y ₁	Y ₂	Y ₀			
7,4	16,6	0,3	2 600	475	0,35	1,82	2,82	1,91	29,5	36 000	34 500
8,4	16,6	0,3	2 600	475	0,35	1,82	2,82	1,91	29,5	36 000	41 500
9,4	19,6	0,3	2 750	560	0,33	1,92	2,97	2,01	34,5	36 000	36 000
10,6	19,4	0,3	2 750	560	0,33	1,92	2,97	2,01	34,5	36 000	–
13,2	21,8	0,6	3 950	800	0,32	1,95	3,01	2,04	50	32 000	32 500
14,2	25,8	0,6	5 700	1 180	0,32	1,95	3,02	2,05	73	30 000	30 000
14,2	25,8	0,6	5 700	1 180	0,32	1,95	3,02	2,05	73	18 000	–
14,2	25,8	0,6	8 800	1 730	0,58	1,09	1,69	1,14	107	28 000	29 000
16,2	27,8	0,6	5 700	1 260	0,37	1,69	2,62	1,77	78	30 000	29 000
16,2	27,8	0,6	5 700	1 260	0,37	1,69	2,62	1,77	78	17 000	–
16,2	27,8	0,6	9 400	1 920	0,53	1,2	1,85	1,25	120	26 000	26 000
19,2	30,8	0,6	7 700	1 730	0,34	1,86	2,88	1,95	108	26 000	26 000
19,2	30,8	0,6	7 700	1 730	0,34	1,86	2,88	1,95	108	15 000	–
19,2	30,8	0,6	9 600	2 080	0,46	1,37	2,13	1,44	130	24 000	21 900
20,6	36,4	1	17 000	3 700	0,51	1,23	1,91	1,29	232	18 000	18 600
21,2	35,8	0,6	8 100	2 000	0,33	1,93	2,99	2,03	124	22 000	23 600
21,2	35,8	0,6	8 100	2 000	0,33	1,93	2,99	2,03	124	14 000	–
21,2	35,8	0,6	11 800	2 750	0,46	1,37	2,12	1,43	171	19 000	19 300
22,6	41,4	1	12 900	3 150	0,32	1,94	3	2,03	197	18 000	18 500
22,6	41,4	1	12 900	3 150	0,32	1,94	3	2,03	197	11 000	–
22,6	41,4	1	13 900	3 150	0,53	1,19	1,85	1,25	197	17 000	16 900

