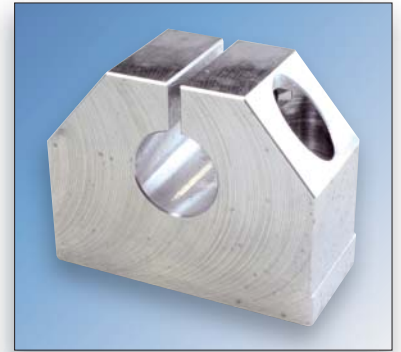
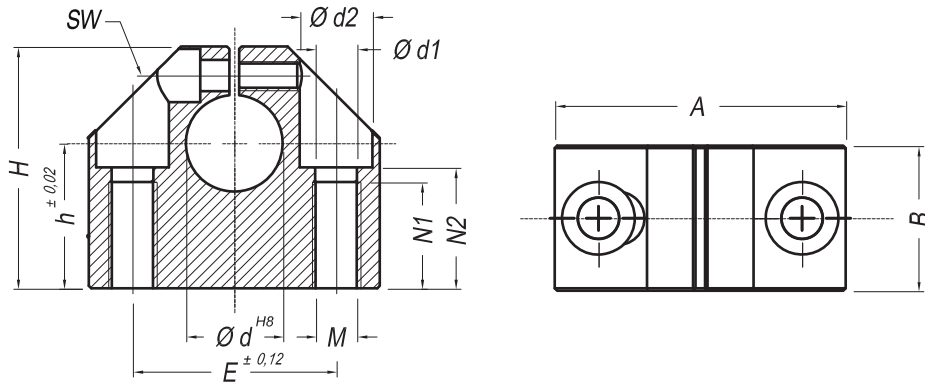
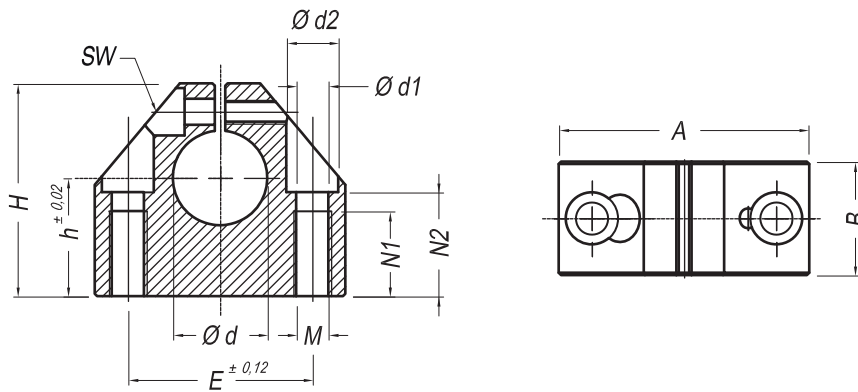


Type FGWN

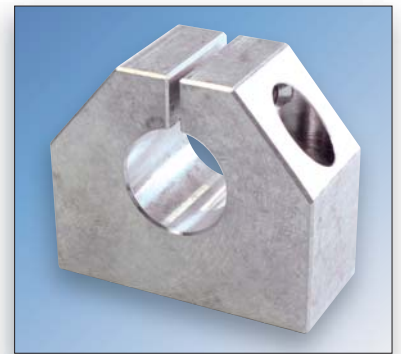


Support aluminium

Référence Type	Dimensions - mm												Poids Weight
	Ø d	A	B	H	h	E	Ø d1	Ø d2	M	N1	N2	SW	g
FGWN8	8	32	18	28	15	22	3,3	6	M4	9	13	M3	30
FGWN12	12	43	20	35	20	30	5,2	10	M6	13	16,5	M3	60
FGWN16	16	53	24	42	25	38	6,8	11	M8	18	21	M4	110
FGWN20	20	60	30	50	30	42	8,6	15	M10	22	25	M5	170
FGWN25	25	78	38	61	35	56	10,3	18	M12	26	30	M6	360
FGWN30	30	87	40	70	40	64	10,3	18	M12	26	34	M6	460
FGWN40	40	108	48	90	50	82	14,25	20	M16	34	44	M8	860
FGWN50	50	132	58	105	60	100	17,5	26	M20	43	49	M10	1 450



Type FGWH



Support aluminium

Référence Type	Dimensions - mm												Poids Weight
	Ø d	A	B	H	h	E	Ø d1	Ø d2	M	N1	N2	SW	g
FGWH6	6	32	16	27	15	22	4,2	8	M5	11	13	M2,5	30
FGWH8	8	32	16	27	16	22	4,2	8	M5	11	13	M2,5	30
FGWH10	10	40	18	33	18	27	5,2	10	M6	13	16,5	M3	50
FGWH12	12	40	18	33	19	27	5,2	10	M6	13	16,5	M3	50
FGWH14	14	45	20	38	20	32	5,2	10	M6	13	18	M3	70
FGWH16	16	45	20	38	22	32	5,2	10	M6	13	18	M3	70
FGWH20	20	53	24	45	25	39	6,8	11	M8	18	21	M4	100
FGWH25	25	62	28	54	31	44	8,6	15	M10	22	25	M5	160
FGWH30	30	67	30	60	34	49	8,6	15	M10	22	29	M5	200
FGWH40	40	87	40	76	42	66	10,3	18	M12	26	37	M6	450
FGWH50	50	103	50	92	50	80	14,25	20	M16	34	44	M8	800