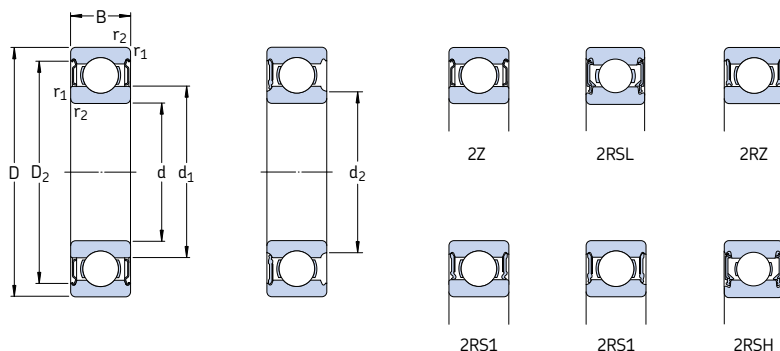


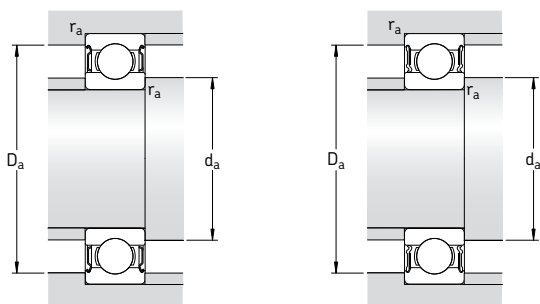
**Однорядные радиальные шарикоподшипники с уплотнениями**  
**d 20 – 25 мм**



Основные размеры			Грузоподъемность		Граничная нагрузка по усталости P <sub>u</sub>	Частота вращения		Масса	Обозначение с односторонним уплотнением	с двухсторонним уплотнением
d	D	B	C	C <sub>0</sub>		номинальная	предельная <sup>1)</sup>			
мм			кН	кН		об/мин	кг	–		
20	32	7	4,03	2,32	0,104	45 000	22 000	0,018	61804-2RZ	–
	32	7	4,03	2,32	0,104	–	13 000	0,018	61804-2RS1	–
	37	9	6,37	3,65	0,156	43 000	20 000	0,038	61904-2RZ	–
	37	9	6,37	3,65	0,156	–	12 000	0,038	61904-2RS1	–
	42	12	9,95	5	0,212	38 000	19 000	0,069	* 6004-2Z	* 6004-Z
	42	12	9,95	5	0,212	38 000	19 000	0,069	* 6004-2RSL	* 6004-RSL
	42	12	9,95	5	0,212	–	11 000	0,069	* 6004-2RSH	* 6004-RSH
	42	16	9,36	5	0,212	–	11 000	0,086	63004-2RS1	–
	47	14	13,5	6,55	0,28	32 000	17 000	0,11	* 6204-2Z	* 6204-Z
	47	14	13,5	6,55	0,28	32 000	17 000	0,11	* 6204-2RSL	* 6204-RSL
	47	14	13,5	6,55	0,28	–	10 000	0,11	* 6204-2RSH	* 6204-RSH
	47	18	12,7	6,55	0,28	–	10 000	0,13	62204-2RS1	–
	52	15	16,8	7,8	0,335	30 000	15 000	0,14	* 6304-2Z	* 6304-Z
	52	15	16,8	7,8	0,335	30 000	15 000	0,14	* 6304-2RSL	* 6304-RSL
	52	15	16,8	7,8	0,335	–	9 500	0,14	* 6304-2RSH	* 6304-RSH
	52	21	15,9	7,8	0,335	–	9 500	0,20	62304-2RS1	–
22	50	14	14	7,65	0,325	–	9 000	0,12	62/22-2RS1	–
25	37	7	4,36	2,6	0,125	38 000	19 000	0,022	61805-2RZ	–
	37	7	4,36	2,6	0,125	–	11 000	0,022	61805-2RS1	–
	42	9	7,02	4,3	0,193	36 000	18 000	0,045	61905-2RZ	–
	42	9	7,02	4,3	0,193	–	10 000	0,045	61905-2RS1	–
	47	12	11,9	6,55	0,275	32 000	16 000	0,08	* 6005-2Z	* 6005-Z
	47	12	11,9	6,55	0,275	32 000	16 000	0,08	* 6005-2RSL	* 6005-RSL
	47	12	11,9	6,55	0,275	–	9 500	0,08	* 6005-2RSH	* 6005-RSH
	47	16	11,2	6,55	0,275	–	9 500	0,10	63005-2RS1	–
	52	15	14,8	7,8	0,335	28 000	14 000	0,13	* 6205-2Z	* 6205-Z
	52	15	14,8	7,8	0,335	28 000	14 000	0,13	* 6205-2RSL	* 6205-RSL
	52	15	14,8	7,8	0,335	–	8 500	0,13	* 6205-2RSH	* 6205-RSH
	52	18	14	7,8	0,335	–	8 500	0,15	62205-2RS1	–
	62	17	23,4	11,6	0,49	24 000	13 000	0,23	* 6305-2Z	* 6305-Z
	62	17	23,4	11,6	0,49	24 000	13 000	0,23	* 6305-2RZ	* 6305-RZ
	62	17	23,4	11,6	0,49	–	7 500	0,23	* 6305-2RS1	* 6305-RS1
	62	24	22,5	11,6	0,49	–	7 500	0,32	62305-2RS1	–

\* Подшипник SKF Explorer

<sup>1)</sup> Предельные частоты вращения для открытых подшипников также действительны для подшипников с одной защитной шайбой или уплотнениями низкого трения (Z, RZ, RSL)



Размеры					Размеры сопряженных деталей				Расчетные коэффициенты	
d	d <sub>1</sub>	d <sub>2</sub>	D <sub>2</sub>	r <sub>1,2</sub> мин.	d <sub>a</sub> мин.	d <sub>a</sub> макс.	D <sub>a</sub> макс.	r <sub>a</sub> макс.	k <sub>r</sub>	f <sub>0</sub>
мм	-	-	-	-	мм	-	-	-	-	-
20	24	-	29,5	0,3	22	-	30	0,3	0,015	15
	-	22,6	29,5	0,3	22	22,5	30	0,3	0,015	15
	25,6	-	32,8	0,3	22	-	35	0,3	0,02	15
	-	24,2	32,8	0,3	22	24	35	0,3	0,02	15
	27,2	-	37,2	0,6	23,2	-	38,8	0,6	0,025	14
	-	24,9	37,2	0,6	23,2	24,5	38,8	0,6	0,025	14
	-	24,9	37,2	0,6	23,2	24,5	38,8	0,6	0,025	14
	27,2	-	37,2	0,6	23,2	-	38,8	0,6	0,025	14
	28,8	-	40,6	1	25,6	-	41,4	1	0,025	13
	-	26,3	40,6	1	25,6	26	41,4	1	0,025	13
	-	26,3	40,6	1	25,6	26	41,4	1	0,025	13
	28,8	-	40,6	1	25,6	-	41,4	1	0,025	13
	30,4	-	44,8	1,1	27	-	45	1	0,03	12
	-	27,2	44,8	1,1	27	27	45	1	0,03	12
	-	27,2	44,8	1,1	27	27	45	1	0,03	12
	30,4	-	44,8	1,1	27	-	45	1	0,03	12
22	32,2	-	44	1	27,6	32	44,4	1	0,025	14
	28,5	-	34,3	0,3	27	-	35	0,3	0,015	14
25	-	27,4	34,3	0,3	27	27,3	35	0,3	0,015	14
	30,2	-	37,8	0,3	27	-	40	0,3	0,02	15
	-	29,2	37,8	0,3	27	29	40	0,3	0,02	15
	32	-	42,2	0,6	28,2	-	43,8	0,6	0,025	14
	-	29,7	42,2	0,6	28,2	29,5	43,8	0,6	0,025	14
	-	29,7	42,2	0,6	28,2	29,5	43,8	0,6	0,025	14
	32	-	42,2	0,6	29,2	-	43,8	0,6	0,025	14
	34,4	-	46,3	1	30,6	-	46,4	1	0,025	14
	-	31,8	46,3	1	30,6	31,5	46,4	1	0,025	14
	-	31,8	46,3	1	30,6	31,5	46,4	1	0,025	14
	34,4	-	46,3	1	30,6	-	46,4	1	0,025	14
	36,6	-	52,7	1,1	32	-	55	1	0,03	12
	36,6	-	52,7	1,1	32	-	55	1	0,03	12
	36,6	-	52,7	1,1	32	-	55	1	0,03	12
	36,6	-	52,7	1,1	32	-	55	1	0,03	12