

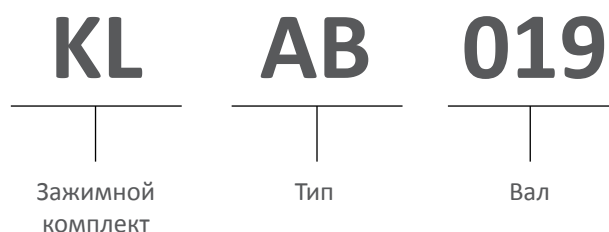
Техническая информация

Принцип работы представленных изделий основан на радиальной деформации деталей, изготовленных в виде взаимнообратных усеченных конусов, имеющих продольный разрез. Момент затяжки, приложенный к соединительным винтам, производит осевое смещение частей, находящихся в контакте между собой. При этом происходит увеличение диаметра наружного кольца и уменьшение диаметра внутреннего кольца. Вследствие этого на сопрягаемых поверхностях соединяемых деталей возникают силы трения и давления, достаточные для передачи крутящего момента с вала на соединенные с ним части (зубчатое колесо, шкив зубчатого ремня, шкив клинового ремня и иные специальные части).

Преимущества:

- исключение биения между валом и приводимой в движение частью
- равномерное распределение нагрузки по всему диаметру
- возможность использования для соединения различных элементов привода
- возможность использования вала меньшего диаметра
- удобство технического обслуживания без длительного простоя
- доступность запасных частей у субпоставщиков технического оборудования.

КОД

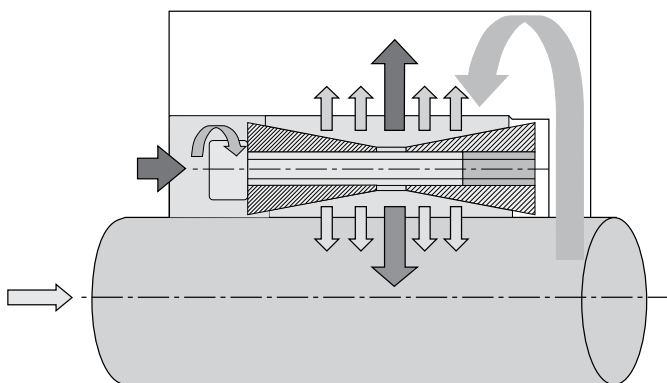


ТИП

	AA	AB	BB	CC	DA	DB	EE	EF	GG	HH	MM	NN	PP	FC	RR	SS
Самоцентрирующий	•	•	•	•	•	•	•	•							•	•
Не самоцентрирующий									•	•	•	•	•	•		
Минимальные радиальные размеры				•				•				•		•		
Быстрое техническое обслуживание и сборка	•	•	•	•	•	•		•	•	•	•	•	•	•	•	•
Средний и низкий крутящий момент								•		•		•		•		•
Средний и высокий крутящий момент	•	•		•					•		•		•		•	
Высокий крутящий момент			•		•	•	•									
Самозатягивающийся	•	•	•	•	•	•	•			•					•	•
Несамозатягивающийся								•	•		•	•	•	•		

Коэффициент эксплуатации	Тип нагрузки		
	Постоянная	Прерывистая	Переменная
Электрический двигатель	1-1,2	1,2-1,5	1,5-2
Двигатель внутреннего сгорания	1,2-1,5	1,5-2	2-3

Технические спецификации



$$P_t \text{ втулки} = \pi \cdot D \cdot H_2 \cdot P_m$$

$$P_t \text{ вала} = \pi \cdot d \cdot H_2 \cdot P_a$$

$$P_t = P_t \cdot \mu \cdot d / 2$$

$$T_a = 2 \cdot M_t \cdot s$$

где: $P_t \text{ вала} = P_t \text{ втулки}$

μ = коэффициент трения для смазанного зажимного комплекта 0.13, для сухого – 0.15

s = Коэффициент использования

-  **P_m** Давление зажимного комплекта на ступицу
-  **P_a** Давление зажимного комплекта на вал
-  **T_a** Передаваемая осевая нагрузка
-  **T_v** Момент затяжки винтов
-  **T_m** Приложенное осевое усилие
-  **M_t** Передаваемый крутящий момент зажимного комплекта
-  **P_t** Радиальное усилие (давление)

Винты UNI 5931 DIN 6912-7984	Шаг, (мм)	Момент затяжки T _v винтов класса 12,9
M6	1	17,5
M8	1,25	42
M10	1,5	85
M12	1,75	145
M14	2	235
M16	2	360
M18	2,5	485
M20	2,5	705
M22	2,5	960
M24	3	1220
M30	3,5	2400

Допуски и степень шероховатости поверхностей:

Вал:

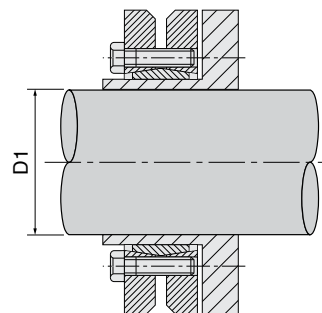
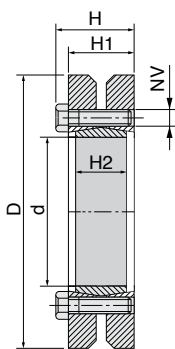
допуск h8
шероховатость Rz<=16 мкм

Втулка:

допуск H8
шероховатость Rz<=16 мкм



Серия KLPP



Материал: сталь С 45 Е – UNI EN 10083–1
Размеры перед сборкой

КОД	Размеры, мм						Затяжка			Характеристики		Давление на поверхность
	d	D	D ₁	H	H ₁	H ₂	NV	Tv (Нм)	Количество винтов	Mt (Нм)	Ta (кН)	Pa (Н/мм ²)
KLPP024	24	50	19	23	19,5	14	M5x18	4	6	216	23	272
			20							265	27	
			21							314	30	
KLPP030	30	60	24	25	21,5	16	M5x18	4	7	372	31	221
			25							421	34	
			26							461	36	
KLPP036	36	72	26	27,5	23,5	18	M6x20	12	5	471	36,3	292
			28							550	39,3	
			30							713	47,5	
KLPP044	44	80	32	29,5	25,5	20	M6x20	12	7	925	57,8	301
			35							1175	67,1	
			36							1275	70,8	
KLPP050	50	90	38	31,5	27,5	22	M6x25	12	8	1313	69,1	275
			40							1638	81,9	
			42							1925	91,7	
KLPP055	55	100	42	34,5	30,5	23	M6x25	12	8	1450	69	239
			45							1900	84,4	
			48							2350	97,9	
KLPP062	62	110	48	34,5	30,5	23	M6x25	12	10	2775	116	265
			50							3275	131	
			52							3613	139	
KLPP068	68	115	50	34,5	30,5	23	M6x25	12	10	2500	100	242
			55							3125	114	
			60							3938	131	
KLPP075	75	138	55	37,8	32,5	25	M8x30	30	7	3125	114	259
			60							4000	133	
			65							4938	152	
KLPP080	80	145	60	37,8	32,5	25	M8x30	30	7	4000	133	243
			65							4875	150	
			70							5750	164	
KLPP090	90	155	65	44,3	39	30	M8x35	30	10	5938	183	257
			70							7500	214	
			75							9063	242	
KLPP100	100	170	70	49,3	44	34	M8x35	30	12	8625	246	245
			75							9375	250	
			80							11250	281	
KLPP110	110	185	75	56,4	50	39	M10x40	59	9	9000	240	232
			80							11250	281	
			85							13500	318	
KLPP125	125	215	85	60,4	54	42	M10x40	59	12	13750	324	253
			90							16250	361	
			95							18750	395	
KLPP140	140	230	95	68	60,5	46	M12x45	100	10	18875	397	251
			100							22000	440	
			105							25125	479	
KLPP155	155	265	105	72	64,5	50	M12x50	100	12	27500	524	250
			110							31250	568	
			115							35000	609	
KLPP165	165	290	115	81	71	56	M16x55	250	8	38750	674	263
			120							43750	729	
			125							48750	780	