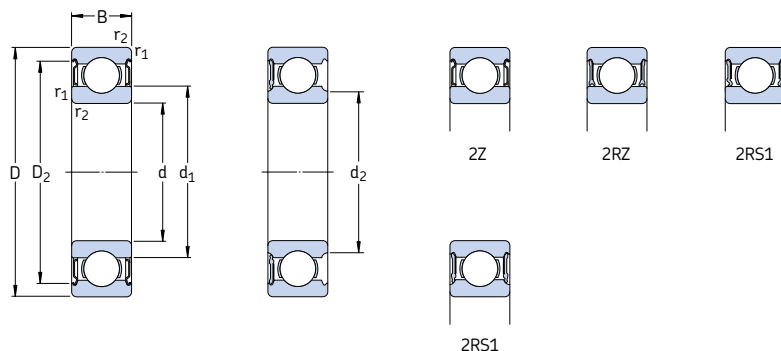


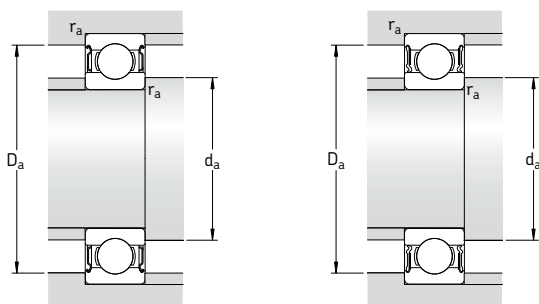
Однорядные радиальные шарикоподшипники с уплотнениями
d 105 – 160 мм



Основные размеры			Грузоподъемность	Граничная нагрузка по усталости	Частота вращения	Масса	Обозначение				
d	D	B	дин. C	стат. C ₀	номиналь-ная P _u	предель-ная ¹⁾	с односто-ронним уплотне-нием	с двухсто-ронним уплот-нением			
мм			кН	кН	об/мин	кг	–	–			
105	130	13	20,8	19,6	1	10 000	5 000	0,32	61821-2RZ	–	
	130	13	20,8	19,6	1	–	2 800	0,32	61821-2RS1	–	
	160	26	76,1	65,5	2,4	8 500	4 300	1,60	* 6021-2Z	* 6021-Z	
	160	26	76,1	65,5	2,4	–	2 400	1,60	* 6021-2RS1	* 6021-RS1	
	190	36	140	104	3,65	7 000	3 600	3,70	* 6221-2Z	* 6221-Z	
	190	36	140	104	3,65	–	2 200	3,70	* 6221-2RS1	* 6221-RS1	
	225	49	182	153	5,1	6 300	3 200	8,25	6321-2Z	6321-Z	
	110	140	16	28,1	26	1,25	9 500	4 500	0,60	61822-2RZ	–
		140	16	28,1	26	1,25	–	2 600	0,60	61822-2RS1	–
		170	28	85,2	73,5	2,4	8 000	4 000	1,95	* 6022-2Z	* 6022-Z
170		28	85,2	73,5	2,4	–	2 400	1,95	* 6022-2RS1	* 6022-RS1	
200		38	151	118	4	6 700	3 400	4,35	* 6222-2Z	* 6222-Z	
120		150	16	29,1	28	1,29	8 500	4 300	0,65	61824-2RZ	–
	150	16	29,1	28	1,29	–	2 400	0,65	61824-2RS1	–	
	180	28	88,4	80	2,75	7 500	3 800	2,05	* 6024-2Z	* 6024-Z	
	180	28	88,4	80	2,75	–	2 200	2,05	* 6024-2RS1	* 6024-RS1	
	215	40	146	118	3,9	6 300	3 200	5,15	6224-2Z	6224-Z	
	130	165	18	37,7	43	1,6	8 000	3 800	0,93	61826-2RZ	–
165		18	37,7	43	1,6	–	2 200	0,93	61826-2RS1	–	
200		33	112	100	3,35	7 000	3 400	3,15	* 6026-2Z	* 6026-Z	
200		33	112	100	3,35	–	2 000	3,15	* 6026-2RS1	* 6026-RS1	
230		40	156	132	4,15	5 600	3 000	5,80	6226-2Z	6226-Z	
140		175	18	39	46,5	1,66	7 500	3 600	0,99	61828-2RZ	–
	175	18	39	46,5	1,66	–	2 000	0,99	61828-2RS1	–	
	210	33	111	108	3,45	6 700	3 200	3,35	6028-2Z	6028-Z	
	210	33	111	108	3,45	–	1 800	3,35	6028-2RS1	6028-RS1	
150	225	35	125	125	3,9	6 000	3 000	4,80	6030-2Z	6030-Z	
	225	35	125	125	3,9	–	1 700	4,80	6030-2RS1	6030-RS1	
160	240	38	143	143	4,3	5 600	2 800	5,90	6032-2Z	6032-Z	
	240	38	143	143	4,3	–	1 600	5,90	6032-2RS1	6032-RS1	

* Подшипник SKF Explorer

¹⁾ Предельные частоты вращения для открытых подшипников также действительны для подшипников с одной защитной шайбой или уплотнениями низкого трения (Z, RZ)



Размеры					Размеры сопряженных деталей				Расчетные коэффициенты	
d	d ₁	d ₂	D ₂	r _{1,2} мин.	d _a мин.	d _a макс.	D _a макс.	r _a макс.	k _r	f ₀
мм					мм				-	
105	112	-	124	1	110	-	125	1	0,015	13
	-	111	124	1	110	110	125	1	0,015	13
	123	-	147	2	116	-	149	2	0,025	16
	-	117	147	2	116	116	149	2	0,025	16
	131	-	167	2,1	117	-	178	2	0,025	14
-	125	167	2,1	117	124	178	2	0,025	14	
-	-	193	3	119	-	211	2,5	0,03	13	
110	119	-	134	1	115	-	135	1	0,015	14
	-	115	134	1	115	115	135	1	0,015	14
	129	-	155	2	119	-	161	2	0,025	16
	129	-	155	2	119	-	161	2	0,025	16
	138	-	177	2,1	122	-	188	2	0,025	14
120	129	-	144	1	125	-	145	1	0,015	13
	-	125	144	1	125	125	145	1	0,015	13
	139	-	165	2	129	-	171	2	0,025	16
	-	133	165	2	129	132	171	2	0,025	16
	151	-	189	2,1	132	-	203	2	0,025	14
130	140	-	158	1,1	136	-	159	1	0,015	16
	-	137	158	1,1	136	136	159	1	0,015	16
	153	-	182	2	139	-	191	2	0,025	16
	153	-	182	2	139	-	191	2	0,025	16
	161	-	203	3	144	-	216	2,5	0,025	15
140	151	-	167	1,1	146	-	169	1	0,015	16
	-	148	167	1,1	146	147	169	1	0,015	16
	163	-	192	2	149	-	201	2	0,025	16
	-	156	192	2	149	155	201	2	0,025	16
	174	-	205	2,1	160	-	215	2	0,025	16
174	-	205	2,1	160	-	215	2	0,025	16	
150	174	-	205	2,1	160	-	215	2	0,025	16
	174	-	205	2,1	160	-	215	2	0,025	16
160	186	-	219	2,1	169	-	231	2	0,025	16
	-	179	219	2,1	169	178	231	2	0,025	16