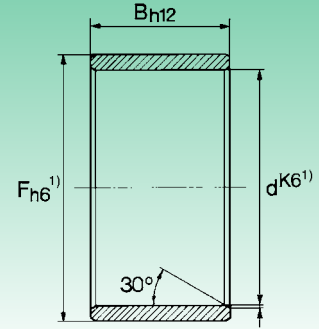
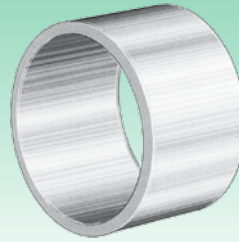

IR

LR

Durchmesser der Welle (mm) Диаметр вала (мм)	Kurzzeichen Обозначение	Gewicht (g) Вес (г)	Abmessungen (mm) Размеры (мм)		
			d	F	B
55	IR -	86	55	60	25
	IR -	121	55	60	35
	IR -	141	55	63	25
	IR -	256	55	63	45
	IR -	198	55	65	28
60	IR -	152	60	68	25
	IR -	213	60	68	35
	IR -	275	60	68	45
	IR -	195	60	70	25
	IR -	216	60	70	28
65	IR -	496	60	70	60
	IR -	142	65	72	25
	IR -	259	65	72	45
	IR -	164	65	73	25
	IR -	232	65	73	35
70	IR -	99	65	75	12
	IR -	230	65	75	28
	IR -	224	70	80	25
	IR -	253	70	80	28
	IR -	267	70	80	30
75	IR -	313	70	80	35
	IR -	487	70	80	54
	IR -	506	70	80	56
	IR -	548	70	80	60
	IR -	238	75	85	25
80	IR -	287	75	85	30
	IR -	336	75	85	35
	IR -	520	75	85	54
	IR -	254	80	90	25
85	IR -	304	80	90	30
	IR -	355	80	90	35
	IR -	550	80	90	54
	IR -	280	85	95	26
90	IR -	390	85	95	36
	IR -	580	85	100	35
	IR -	1 050	85	100	63
	IR -	294	90	100	26
	IR -	340	90	100	30

Durchmesser der Welle (mm) Диаметр вала (мм)	Kurzzeichen Обозначение	Gewicht (g) Вес (г)	Abmessungen (mm) Размеры (мм)		
			d	F	B
90	IR -	406	90	100	36
	IR -	610	90	105	35
	IR -	1 110	90	105	63
95	IR -	313	95	105	26
	IR -	430	95	105	36
	IR -	1 170	95	110	63
100	IR -	370	100	110	30
	IR -	505	100	110	40
	IR -	775	100	115	40
110	IR -	409	110	120	30
	IR -	690	110	120	40
	IR -	840	110	125	40
120	IR -	442	120	130	30
	IR -	815	120	135	35
	IR -	1 000	120	135	45
130	IR -	855	130	145	35
	IR -	1 690	130	150	50
140	IR -	412	140	155	32
	IR -	917	140	155	35
	IR -	1 800	140	160	50
150	IR -	1 120	150	165	40
160	IR -	1 200	160	175	40
170	IR -	1 450	170	185	45
180	IR -	1 510	180	195	45
190	IR -	2 410	190	210	50
200	IR -	2 490	200	220	50
220	IR -	2 750	220	240	50
240	IR -	4 600	240	265	60
260	IR -	4 980	260	285	60
280	IR -	6 100	280	305	69
300	IR -	9 200	300	330	80
320	IR -	9 800	320	350	80
340	IR -	10 200	340	370	80
360	IR -	10 900	360	390	80
380	IR -	17 000	380	415	100

☐ Schmierloch serienmäßig - Смазочное отверстие серийного оснащения

Wenn nichts angegeben ist, sind sie auf Anfrage auch mit Schmierloch erhältlich - Где не указано, на заказ также поставляются со смазочным отверстием

1) Mittelwert zwischen größtem und kleinstem Durchmesser - Среднее значение между наибольшим и наименьшим диаметром