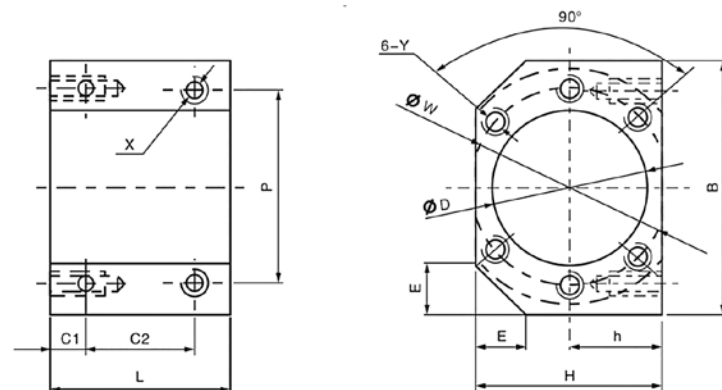
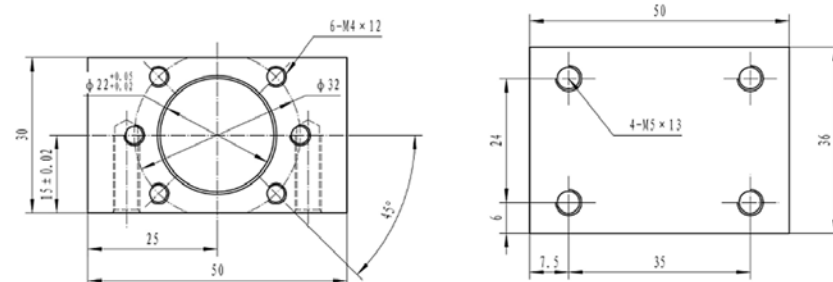
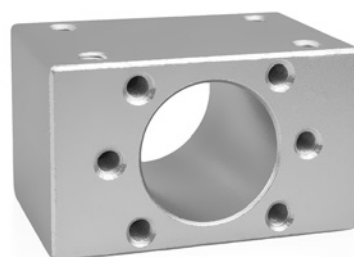


ДЕРЖАТЕЛИ ДЛЯ ГАЕК ШВП

Изготовлены из алюминия и служат для монтажа гайки и передвигаемой детали. Поверхности отшлифованы. Предусмотрены резьбовые отверстия для крепления держателя к плоскости и для крепления гайки.



№	Размеры, мм												Материал	Вес, кг
	D	B	H	h	E	L	C ₁	C ₂	P	X	W	Y		
DSG1605	28	52	40	20	12	40	8	24	40	M5	38	M5	Алюминий	0,10
DSG2005	36	62	44	22	12	40	8	24	48	M6	47	M6	Алюминий	0,10
DSG2505	40	66	48	24	13	40	8	24	50	M6	51	M6	Алюминий	0,10
DSG3205	50	86	62	31	17	40	8	24	66	M8	65	M8	Алюминий	0,10
DSG4005	63	100	70	35	19	40	8	40	80	M8	78	M8	Алюминий	0,10
DSG5005	75	116	85	42,5	22	46	10	26	92	M8	93	M8	Алюминий	0,10

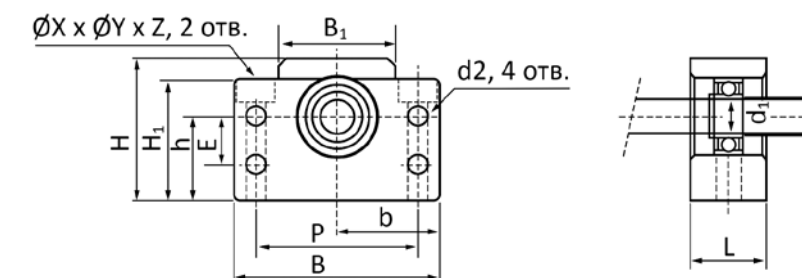


№	Размеры, мм												Материал	Вес, кг
	D	B	H	h	E	L	C ₁	C ₂	P	X	W	Y		
DSG1204	22,1	50	35	15	-	36	6	24	35	M5	32	M4	Алюминий	0,10

ОПОРЫ ШВП

Представляют собой стальную конструкцию с фланцевым креплением, внутри которой установлена пара радиальных или радиально-упорных подшипников. Служат для фиксации приводного винта. Корпуса стальные прецизионные.

Серия BF



№	Размеры, мм														Подшипник	Стоп. кольцо	Вес, кг
	Ø вала	L	B	H	b	h	B ₁	H ₁	E	P	d ₂	X	Y	Z			
BF10	8	20	60	39	30	22	34	32,5	15	46	5,5	6,6	10,8	5	606ZZ	S08	0,30
BF12	10	20	60	43	30	25	35	32,5	18	46	5,5	6,6	10,8	6,5	6000ZZ	S10	0,35
BF15	15	20	70	48	35	28	40	38	18	54	5,5	6,6	11	6,5	6002ZZ	S15	0,40
BF17	17	23	86	64	43	39	50	55	28	68	6,6	9	14	8,5	6203ZZ	S17	0,75
BF20	20	26	88	60	44	34	52	50	22	70	6,6	9	14	8,5	6004ZZ	S20	0,77
BF25	25	30	106	80	53	48	64	70	33	85	9	11	17,5	11	6205ZZ	S25	1,45
BF30	30	32	128	89	64	51	76	78	33	102	11	14	20	13	6206ZZ	S30	1,95

Особенности: применяется для монтажа свободного конца ШВП. Используются шариковые радиальные подшипники.