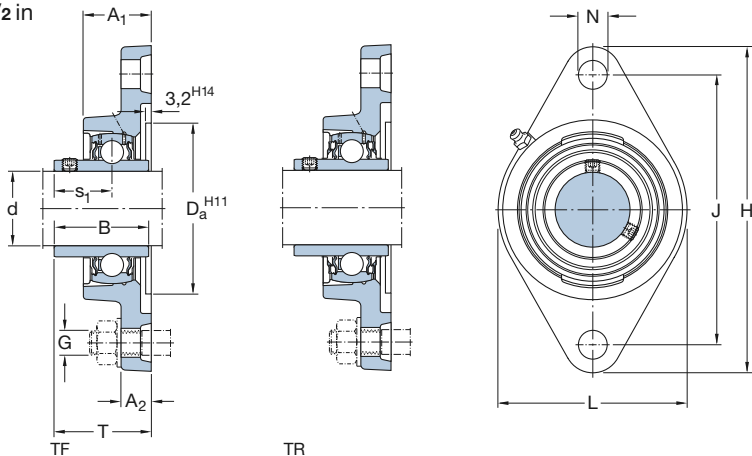


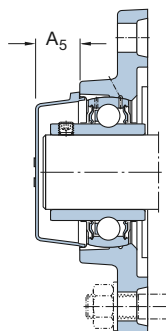
Y-bearing flanged units with an oval cast housing and grub screws

d 12 – 35 mm

3/4 – 1 1/2 in



Dimensions											Basic load ratings		Fatigue load limit	Limiting speed with shaft tolerance h6	Designation	
d	A ₁	A ₂	B	D _a	H	J	L	N	G	s ₁	T	dynamic C	static C ₀	P _u	r/min	Bearing unit
mm/in												kN		kN		-
12	26	11	27,4	50,8	98,5	76,5	57	11,5	10	15,9	32,9	9,56	4,75	0,2	9500	FYTB 12 TF
15	26	11	27,4	50,8	98,5	76,5	57	11,5	10	15,9	32,9	9,56	4,75	0,2	9500	FYTB 15 TF
17	26	11	27,4	50,8	98,5	76,5	57	11,5	10	15,9	32,9	9,56	4,75	0,2	9500	FYTB 17 TF
3/4	29,5 25,5	11 12	31 31	50,8 50,8	112 112	90 90	60,5 60	11,5 12	10 10	18,3 18,3	37,3 33,3	12,7 12,7	6,55 6,55	0,28 0,28	8500 8500	FYTB 3/4 TF FYTJ 3/4 TF
20	29,5 25,5 29,5	11 12 11	31 31 31	50,8 50,8 50,8	112 112 112	90 90 90	60,5 60 60,5	11,5 12 11,5	10 10 10	18,3 18,3 18,3	37,3 33,3 37,3	12,7 12,7 12,7	6,55 6,55 6,55	0,28 0,28 0,28	8500 8500 5000	FYTB 20 TF FYTJ 20 TF FYTB 20 TR
25	30 27 30	12 14 12	34,1 34,1 34,1	63,5 63,5 63,5	124 130 124	99 99 99	70 68 70	11,5 16 11,5	10 14 10	19,8 19,8 19,8	38,8 35,8 38,8	14 14 14	7,8 7,8 7,8	0,335 0,335 0,335	7000 7000 4300	FYTB 25 TF FYTJ 25 TF FYTB 25 TR
1	30 27	12 14	34,1 34,1	63,5 63,5	124 130	99 99	70 68	11,5 16	10 14	19,8 19,8	38,8 35,8	14 14	7,8 7,8	0,335 0,335	7000 7000	FYTB 1. TF FYTJ 1. TF
30	32,5 30,5 32,5	13 13,5 13	38,1 38,1 38,1	76,2 76,2 76,2	141,5 148 141,5	116,5 117 116,5	83 80 83	11,5 16 11,5	10 14 10	22,2 22,2 22,2	42,2 40,2 42,2	19,5 19,5 19,5	11,2 11,2 11,2	0,475 0,475 0,475	6300 6300 3800	FYTB 30 TF FYTJ 30 TF FYTB 30 TR
1 1/4	34,5 34	13 16	42,9 42,9	88,9 88,9	156 161	130 130	96 96	14 16	12 14	25,4 25,4	46,4 44,4	25,5 25,5	15,3 15,3	0,655 0,655	5300 5300	FYTB 1.1/4 TF FYTJ 1.1/4 TF
35	34,5 34 34,5	13 16 13	42,9 42,9 42,9	88,9 88,9 88,9	156 161 156	130 130 130	96 96 96	14 16 14	12 14 12	25,4 25,4 25,4	46,4 44,4 46,4	25,5 25,5 25,5	15,3 15,3 15,3	0,655 0,655 0,655	5300 5300 3200	FYTB 35 TF FYTJ 35 TF FYTB 35 TR
1 1/2	38,5 36	14 16	49,2 49,2	88,9 88,9	171,5 175	143,5 144	102 100	14 16	12 14	30,2 30,2	54,2 51,2	30,7 30,7	19 19	0,8 0,8	4800 4800	FYTB 1.1/2 TF FYTJ 1.1/2 TF



Designations Bearing unit	Separate components Bearing	Housing	Mass Bearing unit kg	Appropriate end cover	
				Designation	Dimension A ₅ mm
-			kg	-	mm
FYTB 12 TF	YAR 203/12-2F	FYTB 503 M	0,42	-	-
FYTB 15 TF	YAR 203/15-2F	FYTB 503 M	0,40	-	-
FYTB 17 TF	YAR 203-2F	FYTB 503 M	0,39	-	-
FYTB 3/4 TF	YAR 204-012-2F	FYTB 504 M	0,50	ECY 204	18,5
FYTJ 3/4 TF	YAR 204-012-2F	FYTJ 504	0,43	-	-
FYTB 20 TF	YAR 204-2F	FYTB 504 M	0,50	ECY 204	18,5
FYTJ 20 TF	YAR 204-2F	FYTJ 504	0,43	-	-
FYTB 20 TR	YAR 204-2RF	FYTB 504 M	0,50	ECY 204	18,5
FYTB 25 TF	YAR 205-2F	FYTB 505 M	0,63	ECY 205	18
FYTJ 25 TF	YAR 205-2F	FYTJ 505	0,58	-	-
FYTB 25 TR	YAR 205-2RF	FYTB 505 M	0,63	ECY 205	18
FYTB 1. TF	YAR 205-100-2F	FYTB 505 M	0,63	ECY 205	18
FYTJ 1. TF	YAR 205-100-2F	FYTJ 505	0,58	-	-
FYTB 30 TF	YAR 206-2F	FYTB 506 M	0,93	ECY 206	20
FYTJ 30 TF	YAR 206-2F	FYTJ 506	0,93	-	-
FYTB 30 TR	YAR 206-2RF	FYTB 506 M	0,93	ECY 206	20
FYTB 1.1/4 TF	YAR 207-104-2F	FYTB 507 M	1,40	ECY 207	22
FYTJ 1.1/4 TF	YAR 207-104-2F	FYTJ 507	1,30	-	-
FYTB 35 TF	YAR 207-2F	FYTB 507 M	1,25	ECY 207	22
FYTJ 35 TF	YAR 207-2F	FYTJ 507	1,15	-	-
FYTB 35 TR	YAR 207-2RF	FYTB 507 M	1,25	ECY 207	22
FYTB 1.1/2 TF	YAR 208-108-2F	FYTB 508 M	1,70	ECY 208	23,5
FYTJ 1.1/2 TF	YAR 208-108-2F	FYTJ 508	1,60	-	-

