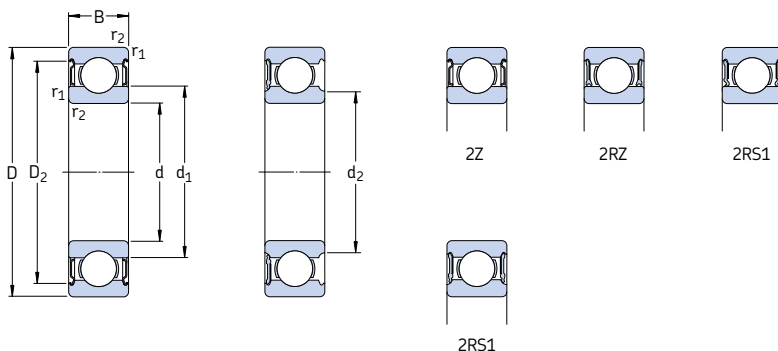


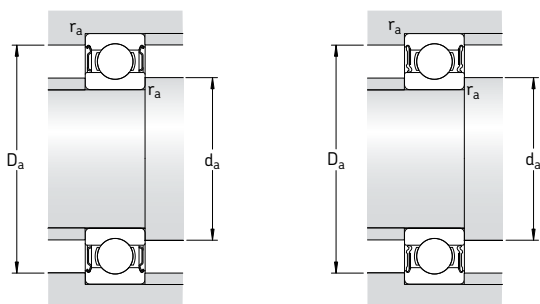
# Однорядные радиальные шарикоподшипники с уплотнениями d 40 – 45 мм



| Основные размеры |     |    | Грузоподъемность |       | Граничная нагрузка по усталости<br>$P_u$ | Частота вращения |                               | Масса | Обозначение                              |  |
|------------------|-----|----|------------------|-------|--|------------------|-------------------------------|-------|--|--|
| d                | D   | B  | дин.             | стат. |  | номиналь-<br>ная | предель-<br>ная <sup>1)</sup> |       | с односто-<br>ронним<br>уплотне-<br>нием | с двухсто-<br>ронним<br>уплот-<br>нением |
| мм               |     |    | кН               | кН    |  | об/мин           | кг                            | –     |  |  |
| 40               | 52  | 7  | 4,94             | 3,45  | 0,186                                    | 26 000           | 13 000                        | 0,034 | 61808-2RZ                                | –  |
|                  | 52  | 7  | 4,94             | 3,45  | 0,186                                    | –                | 7 500                         | 0,034 | 61808-2RS1                               | –  |
|                  | 62  | 12 | 13,8             | 10    | 0,425                                    | 24 000           | 12 000                        | 0,12  | 61908-2RZ                                | –  |
|                  | 62  | 12 | 13,8             | 10    | 0,425                                    | –                | 6 700                         | 0,12  | 61908-2RS1                               | –  |
|                  | 68  | 15 | 17,8             | 11,6  | 0,49                                     | 22 000           | 11 000                        | 0,19  | * 6008-2Z                                | * 6008-Z                                 |
|                  | 68  | 15 | 17,8             | 11,6  | 0,49                                     | 22 000           | 11 000                        | 0,19  | * 6008-2RZ                               | * 6008-RZ                                |
|                  | 68  | 15 | 17,8             | 11,6  | 0,49                                     | –                | 6 300                         | 0,19  | * 6008-2RS1                              | * 6008-RS1                               |
|                  | 68  | 21 | 16,8             | 11,6  | 0,49                                     | –                | 6 300                         | 0,26  | 63008-2RS1                               | –  |
|                  | 80  | 18 | 32,5             | 19    | 0,8                                      | 18 000           | 9 000                         | 0,37  | * 6208-2Z                                | * 6208-Z                                 |
|                  | 80  | 18 | 32,5             | 19    | 0,8                                      | 18 000           | 9 000                         | 0,37  | * 6208-2RZ                               | * 6208-RZ                                |
|                  | 80  | 18 | 32,5             | 19    | 0,8                                      | –                | 5 600                         | 0,37  | * 6208-2RS1                              | * 6208-RS1                               |
|                  | 80  | 23 | 30,7             | 19    | 0,8                                      | –                | 5 600                         | 0,44  | 62208-2RS1                               | –  |
|                  | 90  | 23 | 42,3             | 24    | 1,02                                     | 17 000           | 8 500                         | 0,63  | * 6308-2Z                                | * 6308-Z                                 |
|                  | 90  | 23 | 42,3             | 24    | 1,02                                     | 17 000           | 8 500                         | 0,63  | * 6308-2RZ                               | * 6308-RZ                                |
|                  | 90  | 23 | 42,3             | 24    | 1,02                                     | –                | 5 000                         | 0,63  | * 6308-2RS1                              | * 6308-RS1                               |
|                  | 90  | 33 | 41               | 24    | 1,02                                     | –                | 5 000                         | 0,89  | 62308-2RS1                               | –  |
| 45               | 58  | 7  | 6,63             | 6,1   | 0,26                                     | 22 000           | 11 000                        | 0,04  | 61809-2RZ                                | –  |
|                  | 58  | 7  | 6,63             | 6,1   | 0,26                                     | –                | 6 700                         | 0,04  | 61809-2RS1                               | –  |
|                  | 68  | 12 | 14               | 10,8  | 0,465                                    | 20 000           | 10 000                        | 0,14  | 61909-2RZ                                | –  |
|                  | 68  | 12 | 14               | 10,8  | 0,465                                    | –                | 6 000                         | 0,14  | 61909-2RS1                               | –  |
|                  | 75  | 16 | 22,1             | 14,6  | 0,64                                     | 20 000           | 10 000                        | 0,25  | * 6009-2Z                                | * 6009-Z                                 |
|                  | 75  | 16 | 22,1             | 14,6  | 0,64                                     | –                | 5 600                         | 0,25  | * 6009-2RS1                              | * 6009-RS1                               |
|                  | 75  | 23 | 20,8             | 14,6  | 0,64                                     | –                | 5 600                         | 0,34  | 63009-2RS1                               | –  |
|                  | 85  | 19 | 35,1             | 21,6  | 0,915                                    | 17 000           | 8 500                         | 0,41  | * 6209-2Z                                | * 6209-Z                                 |
|                  | 85  | 19 | 35,1             | 21,6  | 0,915                                    | –                | 5 000                         | 0,41  | * 6209-2RS1                              | * 6209-RS1                               |
|                  | 85  | 23 | 33,2             | 21,6  | 0,915                                    | –                | 5 000                         | 0,48  | 62209-2RS1                               | –  |
|                  | 100 | 25 | 55,3             | 31,5  | 1,34                                     | 15 000           | 7 500                         | 0,83  | * 6309-2Z                                | * 6309-Z                                 |
|                  | 100 | 25 | 55,3             | 31,5  | 1,34                                     | –                | 4 500                         | 0,83  | * 6309-2RS1                              | * 6309-RS1                               |
|                  | 100 | 36 | 52,7             | 31,5  | 1,34                                     | –                | 4 500                         | 1,15  | 62309-2RS1                               | –  |

\* Подшипник SKF Explorer

<sup>1)</sup> Предельные частоты вращения для открытых подшипников также действительны для подшипников с одной защитной шайбой или уплотнениями низкого трения (Z, RZ)



| Размеры |                |                |                |                          | Размеры сопряженных деталей |                         |                         |                         | Расчетные коэффициенты |                |
|---------|----------------|----------------|----------------|--------------------------|-----------------------------|-------------------------|-------------------------|-------------------------|------------------------|----------------|
| d       | d <sub>1</sub> | d <sub>2</sub> | D <sub>2</sub> | r <sub>1,2</sub><br>мин. | d <sub>a</sub><br>мин.      | d <sub>a</sub><br>макс. | D <sub>a</sub><br>макс. | r <sub>a</sub><br>макс. | k <sub>r</sub>         | f <sub>0</sub> |
| мм      | -              | -              | -              | -                        | мм                          | -                       | -                       | -                       | -                      | -              |
| 40      | 43,7           | -              | 49,6           | 0,3                      | 42                          | -                       | 50                      | 0,3                     | 0,015                  | 14             |
|         | -              | 42,6           | 49,6           | 0,3                      | 42                          | 42,5                    | 50                      | 0,3                     | 0,015                  | 14             |
|         | 46,9           | -              | 57,3           | 0,6                      | 43,2                        | -                       | 58,8                    | 0,6                     | 0,02                   | 16             |
|         | 46,9           | -              | 57,3           | 0,6                      | 43,2                        | -                       | 58,8                    | 0,6                     | 0,02                   | 16             |
|         | 49,3           | -              | 61,1           | 1                        | 44,6                        | -                       | 63,4                    | 1                       | 0,025                  | 15             |
|         | 49,3           | -              | 61,1           | 1                        | 44,6                        | -                       | 63,4                    | 1                       | 0,025                  | 15             |
|         | 49,3           | -              | 61,1           | 1                        | 44,6                        | -                       | 63,4                    | 1                       | 0,025                  | 15             |
|         | 49,3           | -              | 61,1           | 1                        | 44,6                        | -                       | 63,4                    | 1                       | 0,025                  | 15             |
|         | 52,6           | -              | 69,8           | 1,1                      | 47                          | -                       | 73                      | 1                       | 0,025                  | 14             |
|         | 52,6           | -              | 69,8           | 1,1                      | 47                          | -                       | 73                      | 1                       | 0,025                  | 14             |
|         | 52,6           | -              | 69,8           | 1,1                      | 47                          | -                       | 73                      | 1                       | 0,025                  | 14             |
|         | 52,6           | -              | 69,8           | 1,1                      | 47                          | -                       | 73                      | 1                       | 0,025                  | 14             |
|         | 56,1           | -              | 77,7           | 1,5                      | 49                          | -                       | 81                      | 1,5                     | 0,03                   | 13             |
|         | 56,1           | -              | 77,7           | 1,5                      | 49                          | -                       | 81                      | 1,5                     | 0,03                   | 13             |
|         | 56,1           | -              | 77,7           | 1,5                      | 49                          | -                       | 81                      | 1,5                     | 0,03                   | 13             |
|         | 56,1           | -              | 77,7           | 1,5                      | 49                          | -                       | 81                      | 1,5                     | 0,03                   | 13             |
| 45      | 49,1           | -              | 55,4           | 0,3                      | 47                          | -                       | 56                      | 0,3                     | 0,015                  | 17             |
|         | 49,1           | -              | 55,4           | 0,3                      | 47                          | -                       | 56                      | 0,3                     | 0,015                  | 17             |
|         | 52,4           | -              | 62,8           | 0,6                      | 48,2                        | -                       | 64,8                    | 0,6                     | 0,02                   | 16             |
|         | 52,4           | -              | 62,8           | 0,6                      | 48,2                        | -                       | 64,8                    | 0,6                     | 0,02                   | 16             |
|         | 54,8           | -              | 67,8           | 1                        | 50,8                        | -                       | 69,2                    | 1                       | 0,025                  | 15             |
|         | 54,8           | -              | 67,8           | 1                        | 50,8                        | -                       | 69,2                    | 1                       | 0,025                  | 15             |
|         | 54,8           | -              | 67,8           | 1                        | 50,8                        | -                       | 69,2                    | 1                       | 0,025                  | 15             |
|         | 57,6           | -              | 75,2           | 1,1                      | 52                          | -                       | 78                      | 1                       | 0,025                  | 14             |
|         | 57,6           | -              | 75,2           | 1,1                      | 52                          | -                       | 78                      | 1                       | 0,025                  | 14             |
|         | 57,6           | -              | 75,2           | 1,1                      | 52                          | -                       | 78                      | 1                       | 0,025                  | 14             |
|         | 62,2           | -              | 86,7           | 1,5                      | 54                          | -                       | 91                      | 1,5                     | 0,03                   | 13             |
|         | 62,2           | -              | 86,7           | 1,5                      | 54                          | -                       | 91                      | 1,5                     | 0,03                   | 13             |
|         | 62,2           | -              | 86,7           | 1,5                      | 54                          | -                       | 91                      | 1,5                     | 0,03                   | 13             |