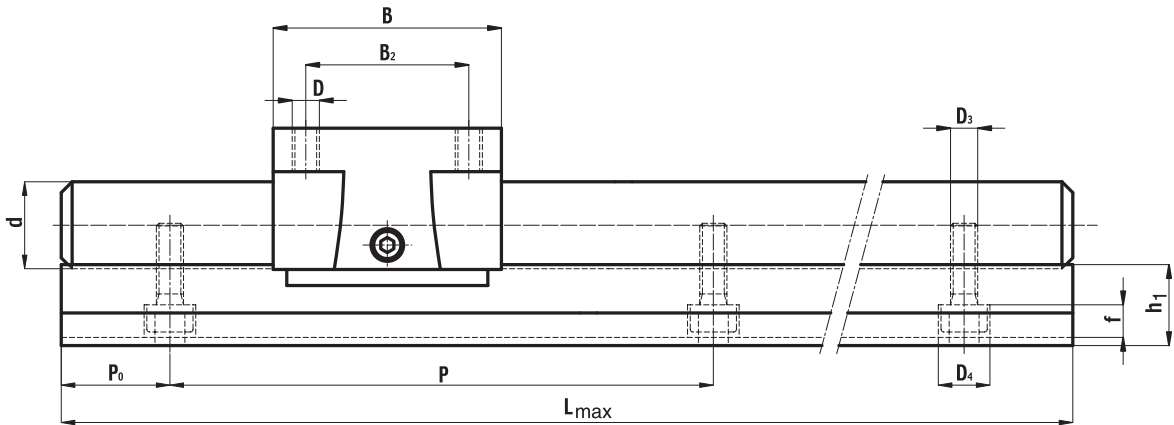
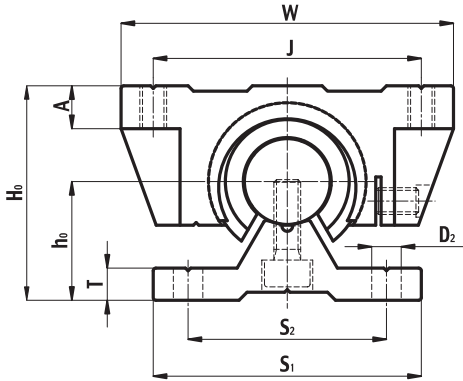




LAGER FÜR LINEARE BEWEGUNGSTECHNIK
ПОДШИПНИКИ ДЛЯ СИСТЕМ ЛИНЕЙНОГО ПЕРЕМЕЩЕНИЯ

TBR-S

Integrierte Systeme - Полностью собранные системы



Typ Тип	Gehäuse Корпус	d [mm]	A [mm]	B ₁ [mm]	B ₂ [mm]	D ₁ [mm]	D ₂ [mm]	D ₃ [mm]	D ₄ [mm]	f [mm]	h ₀ [mm]	h ₁ [mm]	H [mm]	H ₀ [mm]	J [mm]	S ₁ [mm]	S ₂ [mm]	T [mm]	W [mm]	P [mm]	L _{max} [mm]
TBR 16S	TBR16UU	16	8	42	30	M5	5.5	5.5	9.5	5.4	22.1	15	26	40	50	50	37	6	62	150	4000
TBR 20S	TBR20UU	20	10	51	37	M6	5.5	5.5	9.5	5.4	29	19.4	31	50	54	55	40	8	68	150	4000
TBR 25S	TBR25UU	25	12	65	50	M8	6.6	6.6	11	6.5	32	20.1	41	60	65	65	45	10	82	200	4000
TBR 30S	TBR30UU	30	12	75	60	M8	6.6	6.6	11	6.5	36.5	22.5	48	70	75	75	55	12	91	200	4000

Weitere Längenmaße auf Anfrage.
На заказ поставляются размеры длины.

Bestellnummer für Welle mit schon montiertem Wellenbock: TBR - d - S - Länge L.

Обозначение заказа для собранного вала с уже установленной опорой для вала: TBR - d - S - Длина L.

Bestellnummer für gleitenden Grundkörper TBR - d - UU - AS [obturationes a ambos lados y agujero de lubricación /
Обозначение для заказа для скользящей опоры TBR - d - UU - AS двухсторонние уплотнения и смазывающее отверстие]