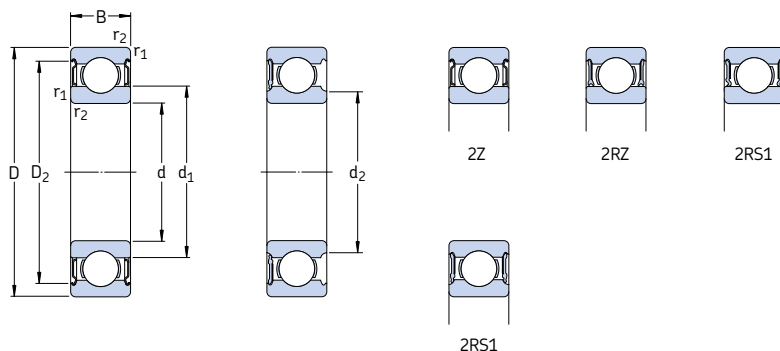


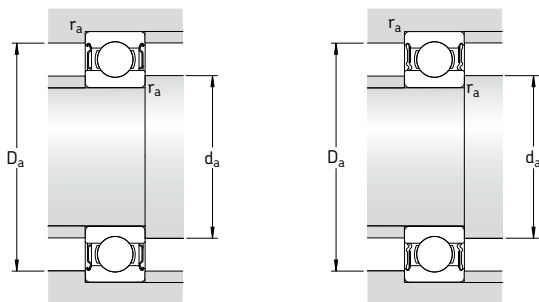
Однорядные радиальные шарикоподшипники с уплотнениями
d 40 – 45 мм



Основные размеры			Грузоподъемность		Граничная нагрузка по усталости P _u	Частота вращения		Масса	Обозначение	
d	D	B	дин.	стат. C ₀		номиналь-ная	предель-ная ¹⁾		с одно-сторонним уплотне-нием	с двухсто-ронним уплот-нением
мм			кН		кН	об/мин	кг	–		
40	52	7	4,94	3,45	0,186	26 000	13 000	0,034	61808-2RZ	–
	52	7	4,94	3,45	0,186	–	7 500	0,034	61808-2RS1	–
	62	12	13,8	10	0,425	24 000	12 000	0,12	61908-2RZ	–
	62	12	13,8	10	0,425	–	6 700	0,12	61908-2RS1	–
	68	15	17,8	11,6	0,49	22 000	11 000	0,19	* 6008-2Z	* 6008-Z
	68	15	17,8	11,6	0,49	22 000	11 000	0,19	* 6008-2RZ	* 6008-RZ
	68	15	17,8	11,6	0,49	–	6 300	0,19	* 6008-2RS1	* 6008-RS1
	68	21	16,8	11,6	0,49	–	6 300	0,26	63008-2RS1	–
	80	18	32,5	19	0,8	18 000	9 000	0,37	* 6208-2Z	* 6208-Z
	80	18	32,5	19	0,8	18 000	9 000	0,37	* 6208-2RZ	* 6208-RZ
	80	18	32,5	19	0,8	–	5 600	0,37	* 6208-2RS1	* 6208-RS1
	80	23	30,7	19	0,8	–	5 600	0,44	62208-2RS1	–
	90	23	42,3	24	1,02	17 000	8 500	0,63	* 6308-2Z	* 6308-Z
	90	23	42,3	24	1,02	17 000	8 500	0,63	* 6308-2RZ	* 6308-RZ
	90	23	42,3	24	1,02	–	5 000	0,63	* 6308-2RS1	* 6308-RS1
	90	33	41	24	1,02	–	5 000	0,89	62308-2RS1	–
45	58	7	6,63	6,1	0,26	22 000	11 000	0,04	61809-2RZ	–
	58	7	6,63	6,1	0,26	–	6 700	0,04	61809-2RS1	–
	68	12	14	10,8	0,465	20 000	10 000	0,14	61909-2RZ	–
	68	12	14	10,8	0,465	–	6 000	0,14	61909-2RS1	–
	75	16	22,1	14,6	0,64	20 000	10 000	0,25	* 6009-2Z	* 6009-Z
	75	16	22,1	14,6	0,64	–	5 600	0,25	* 6009-2RS1	* 6009-RS1
	75	23	20,8	14,6	0,64	–	5 600	0,34	63009-2RS1	–
	85	19	35,1	21,6	0,915	17 000	8 500	0,41	* 6209-2Z	* 6209-Z
	85	19	35,1	21,6	0,915	–	5 000	0,41	* 6209-2RS1	* 6209-RS1
	85	23	33,2	21,6	0,915	–	5 000	0,48	62209-2RS1	–
	100	25	55,3	31,5	1,34	15 000	7 500	0,83	* 6309-2Z	* 6309-Z
	100	25	55,3	31,5	1,34	–	4 500	0,83	* 6309-2RS1	* 6309-RS1
	100	36	52,7	31,5	1,34	–	4 500	1,15	62309-2RS1	–

* Подшипник SKF Explorer

¹⁾ Предельные частоты вращения для открытых подшипников также действительны для подшипников с одной защитной шайбой или уплотнениями низкого трения (Z, RZ)



Размеры					Размеры сопряженных деталей				Расчетные коэффициенты	
d	d ₁	d ₂	D ₂	r _{1,2} мин.	d _a мин.	d _a макс.	D _a макс.	r _a макс.	k _r	f ₀
мм	мм	мм	мм	мм	мм	мм	мм	мм	—	—
40	43,7	—	49,6	0,3	42	—	50	0,3	0,015	14
	—	42,6	49,6	0,3	42	42,5	50	0,3	0,015	14
	46,9	—	57,3	0,6	43,2	—	58,8	0,6	0,02	16
	46,9	—	57,3	0,6	43,2	—	58,8	0,6	0,02	16
	49,3	—	61,1	1	44,6	—	63,4	1	0,025	15
	49,3	—	61,1	1	44,6	—	63,4	1	0,025	15
	49,3	—	61,1	1	44,6	—	63,4	1	0,025	15
	49,3	—	61,1	1	44,6	—	63,4	1	0,025	15
	52,6	—	69,8	1,1	47	—	73	1	0,025	14
	52,6	—	69,8	1,1	47	—	73	1	0,025	14
	52,6	—	69,8	1,1	47	—	73	1	0,025	14
	52,6	—	69,8	1,1	47	—	73	1	0,025	14
	56,1	—	77,7	1,5	49	—	81	1,5	0,03	13
	56,1	—	77,7	1,5	49	—	81	1,5	0,03	13
	56,1	—	77,7	1,5	49	—	81	1,5	0,03	13
	56,1	—	77,7	1,5	49	—	81	1,5	0,03	13
45	49,1	—	55,4	0,3	47	—	56	0,3	0,015	17
	49,1	—	55,4	0,3	47	—	56	0,3	0,015	17
	52,4	—	62,8	0,6	48,2	—	64,8	0,6	0,02	16
	52,4	—	62,8	0,6	48,2	—	64,8	0,6	0,02	16
	54,8	—	67,8	1	50,8	—	69,2	1	0,025	15
	54,8	—	67,8	1	50,8	—	69,2	1	0,025	15
	54,8	—	67,8	1	50,8	—	69,2	1	0,025	15
	57,6	—	75,2	1,1	52	—	78	1	0,025	14
	57,6	—	75,2	1,1	52	—	78	1	0,025	14
	57,6	—	75,2	1,1	52	—	78	1	0,025	14
	62,2	—	86,7	1,5	54	—	91	1,5	0,03	13
	62,2	—	86,7	1,5	54	—	91	1,5	0,03	13
	62,2	—	86,7	1,5	54	—	91	1,5	0,03	13