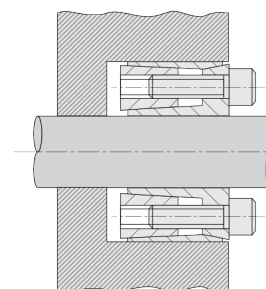
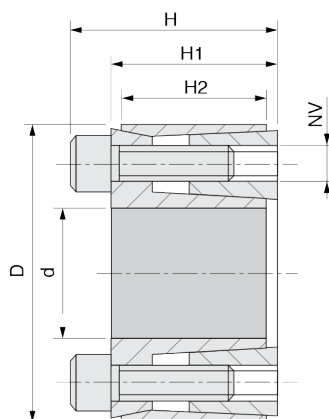


Серия КЛНН



Материал: сталь С 45 Е – UNI EN 10083–1
Размеры перед сборкой

КОД	Размеры, мм						Затяжка			Ослабление		Характеристики		Давление на поверхность	
	d	D	H	H ₁	H ₂	NV	Tv (Нм)	Количество винтов	NV	Количество винтов	Mt (Нм)	Ta (кН)	Pa (Н/мм ²)	Pm (Н/мм ²)	
КЛНН018	18	40	24	18	14,7	M6x16	17	4	M6x16	2	165	18	185	83	
КЛНН019	19	41	24	18	14,7	M6x16	17	4	M6x16	2	174	18	176	81	
КЛНН020	20	42	24	18	14,7	M6x16	17	4	M6x16	2	183	18	167	79	
КЛНН024	24	46	24	18	14,7	M6x16	17	6	M6x16	3	329	27	209	109	
КЛНН025	25	47	24	18	14,7	M6x16	17	6	M6x16	3	343	27	200	106	
КЛНН028	28	50	24	18	14,7	M6x16	17	6	M6x16	3	384	27	179	100	
КЛНН030	30	52	24	18	14,7	M6x16	17	6	M6x16	3	412	27	167	96	
КЛНН035	35	57	28	22	18	M6x18	17	6	M6x18	3	480	27	117	78	
КЛНН038	38	60	28	22	18	M6x18	17	8	M6x18	4	695	36,5	143	91	
КЛНН040	40	62	28	22	18	M6x18	17	8	M6x18	4	732	36,5	136	88	
КЛНН042	42	70	36	28	23,5	M8x25	42	8	M8x25	4	1427	68	185	111	
КЛНН045	45	73	36	28	23,5	M8x25	42	8	M8x25	4	1529	68	172	106	
КЛНН048	48	76	36	28	23,5	M8x25	42	8	M8x25	4	1631	68	161	102	
КЛНН050	50	78	36	28	23,5	M8x25	42	8	M8x25	4	1699	68	155	99	
КЛНН055	55	83	36	28	23,5	M8x25	42	8	M8x25	4	1869	68	141	93	
КЛНН060	60	88	36	28	23,5	M8x25	42	8	M8x25	4	2039	68	129	88	
КЛНН070	70	105	45	35	30	M10x30	83	8	M10x30	4	3759	107	137	91	
КЛНН080	80	115	45	35	30	M10x30	83	8	M10x30	4	4296	107	120	83	

