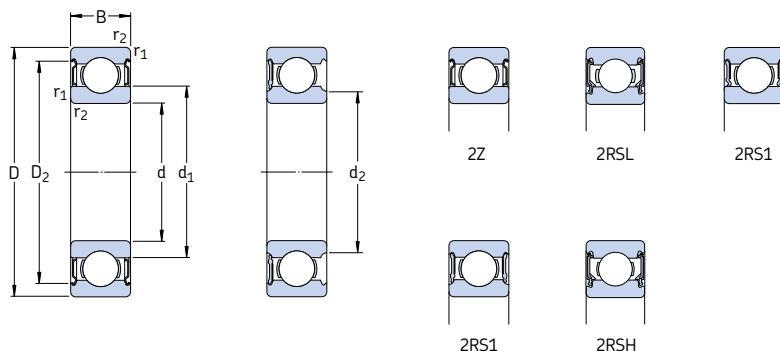


Однорядные радиальные шарикоподшипники с уплотнениями

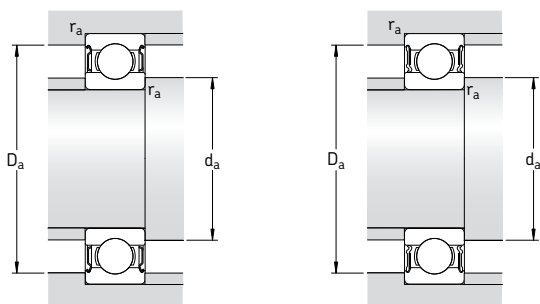
d 10 – 12 мм



Основные размеры			Грузоподъемность		Граничная нагрузка по усталости P _u	Частота вращения		Масса	Обозначение	
d	D	B	дин.	стат.		номиналь-ная	предель-ная ¹⁾		с односто-ронним уплотне-нием	с двухсто-ронним уплот-нением
мм			кН	кН		об/мин	кг	-		
10	19	5	1,38	0,59	0,025	80 000	38 000	0,0055	61800-2Z	-
	19	5	1,38	0,59	0,025	-	22 000	0,0055	61800-2RS1	-
	22	6	2,08	0,85	0,036	75 000	36 000	0,010	61900-2Z	-
	22	6	2,08	0,85	0,036	-	20 000	0,010	61900-2RS1	-
	26	8	4,75	1,96	0,083	67 000	34 000	0,019	* 6000-2Z	* 6000-Z
	26	8	4,75	1,96	0,083	67 000	34 000	0,019	* 6000-2RSL	* 6000-RSL
	26	8	4,75	1,96	0,083	-	19 000	0,019	* 6000-2RSH	* 6000-RSH
	26	12	4,62	1,96	0,083	-	19 000	0,025	63000-2RS1	-
	28	8	4,62	1,96	0,083	63 000	32 000	0,022	16100-2Z	-
	30	9	5,4	2,36	0,1	56 000	28 000	0,032	* 6200-2Z	* 6200-Z
	30	9	5,4	2,36	0,1	56 000	28 000	0,032	* 6200-2RSL	* 6200-RSL
	30	9	5,4	2,36	0,1	-	17 000	0,032	* 6200-2RSH	* 6200-RSH
	30	14	5,07	2,36	0,1	-	17 000	0,04	62200-2RS1	-
	35	11	8,52	3,4	0,143	50 000	26 000	0,053	* 6300-2Z	* 6300-Z
	35	11	8,52	3,4	0,143	50 000	26 000	0,053	* 6300-2RSL	* 6300-RSL
	35	11	8,52	3,4	0,143	-	15 000	0,053	* 6300-2RSH	* 6300-RSH
35	17	8,06	3,4	0,143	-	15 000	0,06	62300-2RS1	-	
12	21	5	1,43	0,67	0,028	70 000	36 000	0,0063	61801-2Z	-
	21	5	1,43	0,67	0,028	-	20 000	0,0063	61801-2RS1	-
	24	6	2,25	0,98	0,043	67 000	32 000	0,011	61901-2Z	-
	24	6	2,25	0,98	0,043	-	19 000	0,011	61901-2RS1	-
	28	8	5,4	2,36	0,1	60 000	30 000	0,022	* 6001-2Z	* 6001-Z
	28	8	5,4	2,36	0,1	60 000	30 000	0,022	* 6001-2RSL	* 6001-RSL
	28	8	5,4	2,36	0,1	-	17 000	0,022	* 6001-2RSH	* 6001-RSH
	28	12	5,07	2,36	0,1	-	17 000	0,029	63001-2RS1	-
	30	8	5,07	2,36	0,1	56 000	28 000	0,023	16101-2Z	-
	30	8	5,07	2,36	0,1	-	16 000	0,023	16101-2RS1	-
	32	10	7,28	3,1	0,132	50 000	26 000	0,037	* 6201-2Z	* 6201-Z
	32	10	7,28	3,1	0,132	50 000	26 000	0,037	* 6201-2RSL	* 6201-RSL
	32	10	7,28	3,1	0,132	-	15 000	0,037	* 6201-2RSH	* 6201-RSH
	32	14	6,89	3,1	0,132	-	15 000	0,045	62201-2RS1	-
	37	12	10,1	4,15	0,176	45 000	22 000	0,060	* 6301-2Z	* 6301-Z
	37	12	10,1	4,15	0,176	45 000	22 000	0,060	* 6301-2RSL	* 6301-RSL
37	12	10,1	4,15	0,176	-	14 000	0,060	* 6301-2RSH	* 6301-RSH	
37	17	9,75	4,15	0,176	-	14 000	0,070	62301-2RS1	-	

* Подшипник SKF Explorer

¹⁾ Предельные частоты вращения для открытых подшипников также действительны для подшипников с одной защитной шайбой или уплотнениями низкого трения (Z, RSL)



Размеры					Размеры сопряженных деталей				Расчетные коэффициенты	
d	d ₁	d ₂	D ₂	r _{1,2} мин.	d _a мин.	d _a макс.	D _a макс.	r _a макс.	k _r	f ₀
мм	мм	мм	мм	мм	мм	мм	мм	мм	—	—
10	12,6	—	17,3	0,3	12	—	17	0,3	0,015	9,4
	—	11,8	17,3	0,3	11,8	11,8	17	0,3	0,015	9,4
	13	—	19	0,3	12	—	20	0,3	0,02	9,3
	—	12	19	0,3	12	12	20	0,3	0,02	9,3
	14,8	—	22,6	0,3	12	—	24	0,3	0,025	12
	—	13	22,6	0,3	12	12,5	24	0,3	0,025	12
	—	13	22,6	0,3	12	12,5	24	0,3	0,025	12
	14,8	—	22,6	0,3	12	—	24	0,3	0,025	12
	16,7	—	24,8	0,6	14,2	—	23,8	0,3	0,025	13
	17	—	24,8	0,6	14,2	—	25,8	0,6	0,025	13
	—	15,2	24,8	0,6	14,2	15	25,8	0,6	0,025	13
	—	15,2	24,8	0,6	14,2	15	25,8	0,6	0,025	13
	17	—	24,8	0,6	14,2	—	25,8	0,6	0,025	13
	17,5	—	28,7	0,6	14,2	—	30,8	0,6	0,03	11
	—	15,7	28,7	0,6	14,2	15,5	30,8	0,6	0,03	11
	—	15,7	28,7	0,6	14,2	15,5	30,8	0,6	0,03	11
	17,5	—	28,7	0,6	14,2	—	30,8	0,6	0,03	11
	12	15	—	19,1	0,3	14	—	19	0,3	0,015
—		14,1	19,1	0,3	14	14	19	0,3	0,015	9,7
15,5		—	21,4	0,3	14	—	22	0,3	0,02	9,7
15,5		—	21,4	0,3	14	—	22	0,3	0,02	9,7
17		—	24,8	0,3	14	—	26	0,3	0,025	13
—		15,2	24,8	0,3	14	15	26	0,3	0,025	13
—		15,2	24,8	0,3	14	15	26	0,3	0,025	13
17		—	24,8	0,3	14	—	26	0,3	0,025	13
16,7		—	24,8	0,3	14,4	—	27,6	0,3	0,025	13
16,7		—	24,8	0,3	14,4	—	27,6	0,3	0,025	13
18,5		—	27,4	0,6	16,2	—	27,8	0,6	0,025	12
—		16,6	27,4	0,6	16,2	16,5	27,8	0,6	0,025	12
—		16,6	27,4	0,6	16,2	16,5	27,8	0,6	0,025	12
18,5		—	27,4	0,6	16,2	—	27,8	0,6	0,025	12
19,5		—	31,5	1	17,6	—	31,4	1	0,03	11
—		17,7	31,5	1	17,6	17,6	31,4	1	0,03	11
—		17,7	31,5	1	17,6	17,6	31,4	1	0,03	11
19,5		—	31,5	1	17,6	—	31,4	1	0,03	11