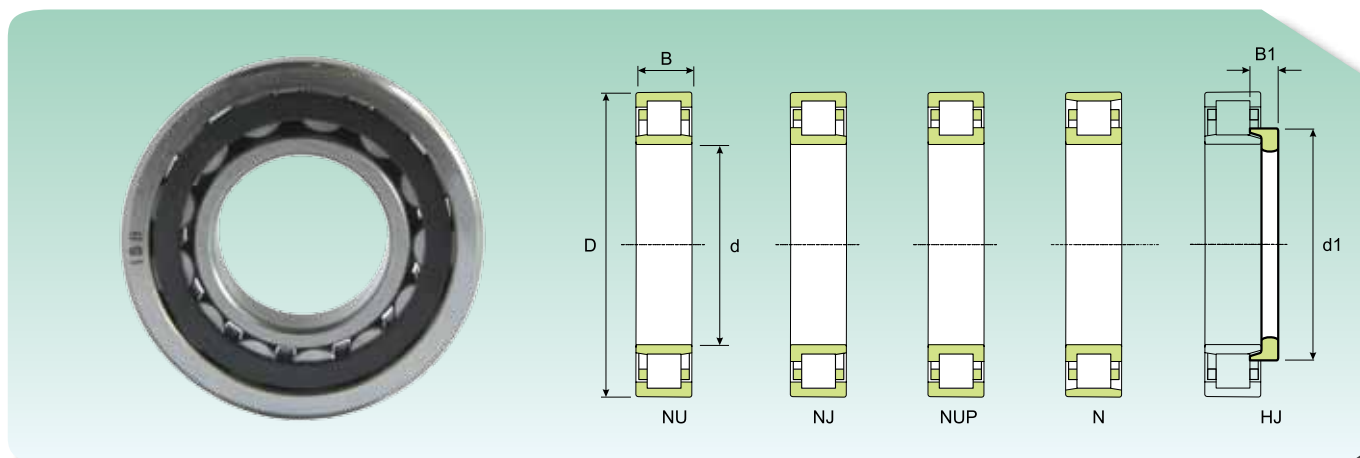




## EINREIHIGE ZYLINDERROLLENLAGER ОДНОРЯДНЫЕ ЦИЛИНДРИЧЕСКИЕ РОЛИКОПОДШИПНИКИ



Abmessungen (mm) Размеры (мм)					Tragzahl (kN) Коэффициент нагрузки (КН)		Grenzdrehzahl (U/min) Предельная скорость (об/мин)		Gewicht (kg) Масса (Кг)	Kurzzeichen Обозначение	Winkelring Кольцо фасонное
d (mm)	D (mm)	B (mm)	d1 (mm)	B1 (mm)	Dynamisch Динамическая C	Statisch Статическая C <sub>0</sub>	Schmierung Смазка				
							Schmierfett Консистентная смазка	Schmieröl Жидкое масло			
<b>100</b>	150	24	-	-	84	112	5738	6750	1.45	<b>NU 1020</b>	-
	180	34	127	-	279	299	3443	4050	3.45	<b>N 220</b>	-
	180	34	127	15	279	299	3443	4050	3.5	<b>NJ 220</b>	<b>HJ 220</b>
	180	34	127	15	279	299	3443	4050	3.45	<b>NU 220</b>	<b>HJ 220</b>
	180	34	127	-	279	299	3443	4050	3.6	<b>NUP 220</b>	-
	180	46	127	16	372	441	3443	4050	4.8	<b>NJ 2220</b>	<b>HJ 2220</b>
	180	46	127	16	372	441	3443	4050	4.75	<b>NU 2220</b>	<b>HJ 2220</b>
	180	46	127	-	372	441	3443	4050	4.9	<b>NUP 2220</b>	-
	215	47	139	-	441	431	2907	3420	7.55	<b>N 320</b>	-
	215	47	139	20.5	441	431	2907	3420	7.65	<b>NJ 320</b>	<b>HJ 320</b>
	215	47	139	20.5	441	431	2907	3420	7.8	<b>NU 320</b>	<b>HJ 320</b>
	215	47	139	-	441	431	2907	3420	7.85	<b>NUP 320</b>	-
	215	73	139	23.5	657	720	2907	3420	12.2	<b>NJ 2320</b>	<b>HJ 2320</b>
	215	73	139	23.5	657	720	2907	3420	12	<b>NU 2320</b>	<b>HJ 2320</b>
	215	73	139	-	657	720	2907	3420	12.5	<b>NUP 2320</b>	-
	250	58	153	27	420	466	2754	3240	14	<b>NU 420</b>	<b>HJ 420</b>
<b>105</b>	160	26	-	-	99	134	5738	6750	1.85	<b>NU 1021</b>	-
	190	36	134	-	294	309	3290	3870	3.95	<b>N 221</b>	-
	190	36	134	17.5	294	309	3290	3870	4.1	<b>NJ 221</b>	<b>HJ 221</b>
	190	36	134	17.5	294	309	3290	3870	4	<b>NU 221</b>	<b>HJ 221</b>
	190	36	134	-	294	309	3290	3870	4	<b>NUP 221</b>	-
	225	49	145	-	490	490	2907	3420	9	<b>NJ 321</b>	-
	225	49	-	-	490	490	2907	3420	8.75	<b>N 321</b>	-
	225	49	145	-	490	490	2907	3420	8.60	<b>N 321</b>	-
	260	60	-	-	491	559	2601	3060	19	<b>NU 421</b>	-
	<b>110</b>	170	28	-	-	125	163	5355	6300	2.3	<b>NU 1022</b>
200		38	141	-	328	358	3060	3600	4.8	<b>N 222</b>	-
200		38	141	17	328	358	3060	3600	4.9	<b>NJ 222</b>	<b>HJ 222</b>
200		38	141	17	328	358	3060	3600	4.8	<b>NU 222</b>	<b>HJ 222</b>
200		38	141	-	328	358	3060	3600	5	<b>NUP 222</b>	-
200		53	141	-	431	510	3060	3600	6.85	<b>NJ 2222</b>	-
200		53	-	-	431	510	3060	3600	6.7	<b>NU 2222</b>	-
200		53	141	-	431	510	3060	3600	7	<b>NUP 2222</b>	-
240		50	155	-	519	529	2601	3060	10.5	<b>N 322</b>	-
240		50	155	22	519	529	2601	3060	11.1	<b>NJ 322</b>	<b>HJ 322</b>
240		50	155	22	519	529	2601	3060	10.8	<b>NU 322</b>	<b>HJ 322</b>
240		50	155	-	519	529	2601	3060	11.2	<b>NUP 322</b>	-
240		80	155	26.5	764	882	2601	3060	18.9	<b>NJ 2322</b>	<b>HJ 2322</b>
240		80	155	26.5	764	882	2601	3060	17	<b>NU 2322</b>	<b>HJ 2322</b>
240		80	155	-	764	882	2601	3060	17	<b>NUP 2322</b>	-
280		65	171	29.5	521	573	2448	2880	20.3	<b>NJ 422</b>	<b>HJ 422</b>
280		65	171	29.5	521	573	2448	2880	20	<b>NU 422</b>	<b>HJ 422</b>