

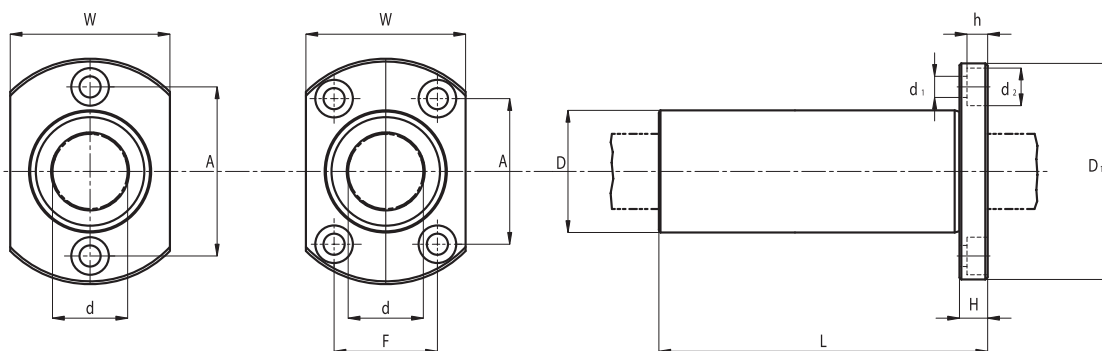
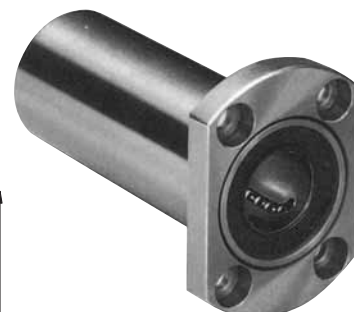


LAGER FÜR LINEARE BEWEGUNGSTECHNIK
ПОДШИПНИКИ ДЛЯ СИСТЕМ ЛИНЕЙНОГО ПЕРЕМЕЩЕНИЯ

Lager für lineare Bewegungstechnik - Подшипники для систем линейного перемещения

KBHL

Polyamidkäfig - Сепаратор из полиамида



Typ Тип	Kugeln к-во рециркуляц ий	Gewicht Вес [kg]	d [mm]	d Toleranz Допуск [µm]	D [mm]	D Toleranz Допуск [µm]	L [mm]	L Toleranz Допуск [mm]	D ₁ [mm]	D ₁ Toleranz Допуск [mm]
KBHL 06	4	0.027	6	0 ÷ -10	12	0 ÷ -13	35	0 ÷ -0.3	28	0 ÷ -0.2
KBHL 08	4	0.046	8	0 ÷ -10	15	0 ÷ -13	45	0 ÷ -0.3	32	0 ÷ -0.2
KBHL 10	4	0.091	10	0 ÷ -10	19	0 ÷ -16	55	0 ÷ -0.3	40	0 ÷ -0.2
KBHL 12	4	0.092	12	0 ÷ -10	21	0 ÷ -16	57	0 ÷ -0.3	42	0 ÷ -0.2
KBHL 13	4	0.117	13	0 ÷ -10	23	0 ÷ -16	61	0 ÷ -0.3	43	0 ÷ -0.2
KBHL 16	5	0.165	16	0 ÷ -10	28	0 ÷ -16	70	0 ÷ -0.3	48	0 ÷ -0.2
KBHL 20	5	0.247	20	0 ÷ -12	32	0 ÷ -19	80	0 ÷ -0.3	54	0 ÷ -0.2
KBHL 25	6	0.500	25	0 ÷ -12	40	0 ÷ -19	112	0 ÷ -0.4	62	0 ÷ -0.2
KBHL 30	6	0.580	30	0 ÷ -12	45	0 ÷ -19	123	0 ÷ -0.4	74	0 ÷ -0.2

Typ Тип	W [mm]	H [mm]	A [mm]	F [mm]	d1xd2xh [mm]	Toleranz Rechtwinkligkeit Flansch Допуск перпендикулярности фланца [µm]	Exzentrizität max. Макс. эксцентричность [µm]	Toleranz Radialspiel опуск радиального зазора [µm]	Tragzahl Нагрузочная способность [N]	
									C	C ₀
KBHL 06	18	5	20	-	3.4 x 6.5 x 3.3	15	15	-5	330	540
KBHL 08	21	5	24	-	3.4 x 6.5 x 3.3	15	15	-5	440	800
KBHL 10	25	6	29	-	4.5 x 8 x 4.4	15	15	-5	600	1120
KBHL 12	27	6	32	-	4.5 x 8 x 4.4	15	15	-5	670	1220
KBHL 13	29	6	33	-	4.5 x 8 x 4.4	15	15	-7	830	1600
KBHL 16	34	6	31	22	4.5 x 8 x 4.4	15	15	-7	1250	2400
KBHL 20	38	8	36	24	5.5 x 9.5 x 5.4	20	20	-9	1430	2800
KBHL 25	46	8	40	32	5.5 x 9.5 x 5.4	20	20	-9	1590	3200
KBHL 30	51	10	49	35	6.6 x 11 x 6.5	20	20	-9	2540	5600

Bestellnummer/Обозначение при заказе
Bestellnummer/Обозначение при заказе

KBHL - d - PP
KBHL - d

[Abdichtung auf beiden Seiten / уплотнения с двух сторон].
[ohne Dichtscheiben / без прокладок].

Beispiel: KBHL 20 PP (Modell KBHL, Wellendurchmesser 20 mm, Dichtungen beidseitig).

Пример: KBHL 20 PP (модель KBHL, диаметр вала 20 мм, уплотнения с двух сторон).