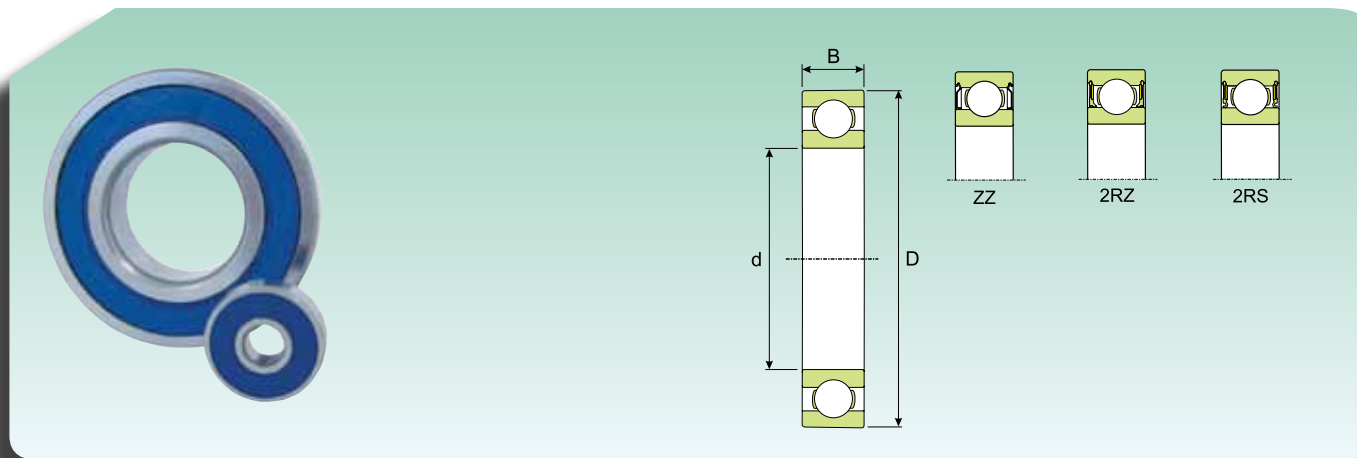


## EINREIHIGE RADIAL-RILLENKUGELLAGER ОДНОРЯДНЫЕ РАДИАЛЬНЫЕ ШАРИКОПОДШИПНИКИ



Abmessungen (mm) Размеры (мм)			Tragzahl (kN) Коэффициент нагрузки (кН)		Grenzdrehzahl (U/min) Предельная скорость (об/мин)		Gewicht (kg) Масса (кг)	Kurzzeichen Обозначение
d (mm)	D (mm)	B (mm)	Dynamisch Динамическая C	Statisch Статическая C <sub>0</sub>	Schmierfett Консистентная смазка	Schmieröl Жидкое масло		
10	30	9	5.400	2.390	25 000	30 000	0,032	<b>6200</b>
12	32	10	7.280	3.100	23 000	28 000	0,037	<b>6201</b>
15	35	11	8.060	3.750	20 000	25 000	0,045	<b>6202</b>
17	40	12	9.950	4.750	18 000	22 000	0,065	<b>6203</b>
20	47	14	13.500	6.650	16 000	18 000	0,110	<b>6204</b>
25	52	15	14.800	7.850	13 000	16 000	0,130	<b>6205</b>
30	62	16	20.300	11.300	12 000	14 000	0,200	<b>6206</b>
35	72	17	27.000	15.300	10 000	12 000	0,290	<b>6207</b>
40	80	18	32.500	19.000	8 800	10 000	0,370	<b>6208</b>
45	85	19	35.100	21.600	7 800	9 200	0,410	<b>6209</b>
50	90	20	37.100	23.200	7 100	8 300	0,460	<b>6210</b>
55	100	21	46.200	29.200	6 400	7 600	0,610	<b>6211</b>
60	110	22	55.300	36.000	6 000	7 300	0,780	<b>6212</b>
65	120	23	58.500	40.500	5 500	7 000	0,990	<b>6213</b>
70	125	24	63.700	45.000	5 100	6 100	1,050	<b>6214</b>
75	130	25	68.900	49.000	4 800	5 600	1,200	<b>6215</b>
80	140	26	72.800	55.000	4 500	5 300	1,400	<b>6216</b>
85	150	28	87.100	64.000	4 300	5 000	1,800	<b>6217</b>
90	160	30	101.000	73.500	4 000	4 800	2,150	<b>6218</b>
95	170	32	114.000	82.000	3 800	4 500	2,600	<b>6219</b>
100	180	34	127.000	93.000	3 600	4 300	3,150	<b>6220</b>
105	190	36	146.000	105.000	3 400	4 000	3,700	<b>6221</b>
110	200	38	151.000	118.000	3 200	3 800	4,350	<b>6222</b>