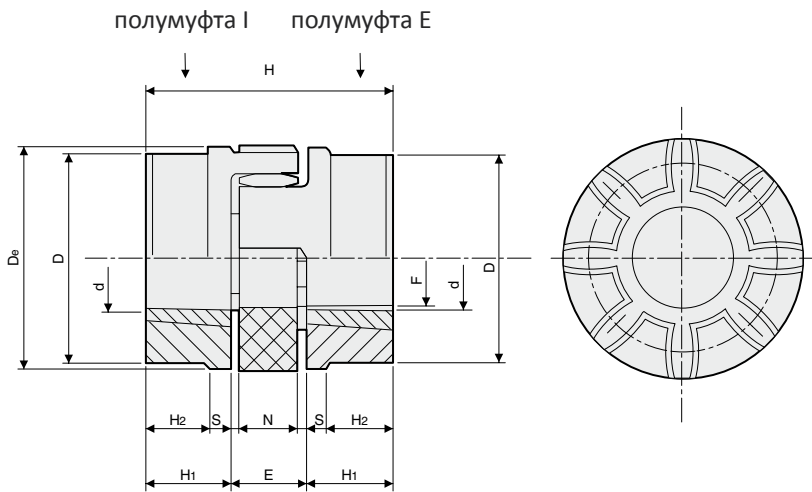


Упругие муфты с отверстием под монтажную втулку



Пример объяснения кода

SG-T28-38I/28-38E = с полу муфтой типа I + полу муфта типа E

SG-T28-38I/28-38I = с 2 полу муфтами типа I

SG-T28-38E/28-38E = с 2 полу муфтами типа E

E – конус отверстия под втулку направлен во внутрь муфты

I – конус отверстия под втулку направлен наружу муфты

ТИП	Диаметр отверстия (мм)		Втулка	РАЗМЕРЫ (мм)									«Паук»	Масса (кг)	С максимальным отверстием для полу муфт I/E	J кг.см ²
	d мин.	d макс.		H1	De	E (1)	F	D	N	S	H	H2				
SGT-T 28-38 TL	9	28	1108	23	65	20	30	65	15	2.5-	66	-	0.025	0.50	7	
SGT-T 38-45 TL	9	28	1108	23	80	24	38	78	18	3.0	70	15	0.042	0.88	26	
SGT-T 42-55 TL	10	42	1610	26	95	26	46	94	20	3.0	78	16	0.066	1.40	36	
SGT-T 48-60 TL	10	42	1615	39	105	28	51	104	21	3.5	106	28	0.088	2.33	78	
SGT-T 55-70 TL	12	50	2012	33	120	30	60	118	22	4.0	96	20	0.116	2.42	120	
SGT-T 75-90 TL	16	60	2517	52	160	40	80	158	30	5.0	144	36	0.325	6.80	630	

(1) Сборочные расстояния

(2) Момент инерции муфты с полу муфтами I/E и максимальным диаметром отверстия



Полумуфта
с конусным
отверстием
типа I

Наш код	Втулка	GTI2838	1108
		GTI3845	1108
		GTI4255	1610
		GTI4860	1615
		GTI5570	2012
		GTI7590	2517



Полумуфта
с конусным
отверстием
типа E

Наш код	Втулка	GTE2838	1108
		GTE3845	1108
		GTE4255	1610
		GTE4860	1615
		GTE5570	2012
		GTE7590	2517

Желтый «паук»,
твердость 92
по Шору А

Черный «паук»,
твердость 94
по Шору А

Красный «паук»,
твердость 98
по Шору А



Код	EG28038	Код	EN28038	Код	ER28038
	EG38045		EN38045		ER38045
	EG42055		EN42055		ER42055
	EG48060		EN48060		ER48060
	EG55070		EN55070		ER55070
	EG75090		EN75090		ER75090