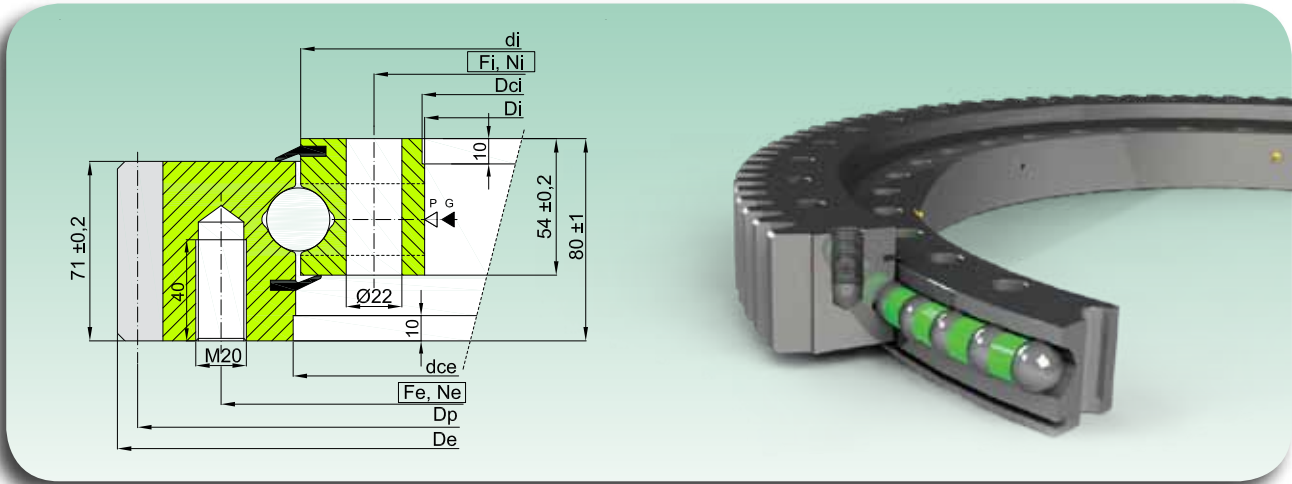




# EB1.25 P

## PRÄZISIONSLAGERREIHE

ПРЕЦИЗИОННАЯ СЕРИЯ



Code Код	Kurve Кривая	Abmessungen Размеры					Befestigungslöcher Крепежные отверстия				Verzahnung Зацепление				Axial- und Radialluft Осевой зазор и радиальный	Gewicht Масса	
		De	dce	di	Dci	Di	Fe	Ne	Fi	Ni	m	Z	Dp	fz norm			fz max
		[mm]	[mm]	[mm]	[mm]	[mm]	[mm]	[-]	[mm]	[-]	[mm]	[-]	[mm]	[kN]	[kN]	[mm]	[kg]
EB1.25.0455.201-2STPN	1	590,4	455 +0,10	456	357 +0,09	355	516	18	395	18	8	72	576	38,62	77,25	0 ÷ 0,03	74
EB1.25.0555.201-2STPN	2	694,4	555 +0,11	556	457 +0,10	455	616	20	495	20	8	85	680	38,62	77,25	0 ÷ 0,03	93
EB1.25.0655.201-2STPN	3	798,4	655 +0,13	656	557 +0,11	555	716	24	595	24	8	98	784	38,62	77,25	0 ÷ 0,03	111
EB1.25.0755.201-2STPN	4	898	755 +0,14	756	657 +0,13	655	816	24	695	24	9	98	882	43,45	86,9	0 ÷ 0,04	125
EB1.25.0855.201-2STPN	5	997	855 +0,14	856	757 +0,14	755	916	28	795	28	9	109	981	43,45	86,9	0 ÷ 0,04	145
EB1.25.0955.201-2STPN	6	1096	955 +0,14	956	857 +0,14	855	1016	30	895	30	9	120	1080	43,45	86,9	0 ÷ 0,05	155
EB1.25.1055.201-2STPN	7	1198	1055 +0,17	1056	957 +0,14	955	1116	30	995	30	10	118	1180	48,28	96,56	0 ÷ 0,05	171
EB1.25.1155.201-2STPN	8	1298	1155 +0,17	1156	1057 +0,17	1055	1216	36	1095	36	10	128	1280	48,28	96,56	0 ÷ 0,06	186
EB1.25.1255.201-2STPN	9	1398	1255 +0,17	1256	1157 +0,17	1155	1316	42	1195	42	10	138	1380	48,28	96,56	0 ÷ 0,07	201
EB1.25.1355.201-2STPN	10	1498	1355 +0,20	1356	1257 +0,17	1255	1416	42	1295	42	10	148	1480	48,28	96,56	0 ÷ 0,07	218
EB1.25.1455.201-2STPN	11	1598	1455 +0,20	1456	1357 +0,20	1355	1516	48	1395	48	10	158	1580	48,28	96,56	0 ÷ 0,07	233

- Werkstoff: C45Q+T

- Материал: C45 Q+T

- Mit Fettfüllung, ölgeschützt und in beständige Plastikfolie eingewickelt

- Заполненные смазкой, защищенные маслом, и обмотанные прочной пластиковой пленкой

▷ P=Kugleinfüllstopfen / пробка ввода шариков

► G= 4/6 Schmierlöcher M10X1 / масленки M10X1 - 4/6 шт.

**Mf**  
Äquivalentes  
Kippmoment  
[kNm]  
Равноценный  
опрокидывающий  
момент [КНм]

Bitte die technischen  
Anweisungen - Teil 2 - zur  
korrekten Benutzung der  
Grafik lesen.

Читать техническое  
руководство - часть 2 -  
для верного применения  
графика

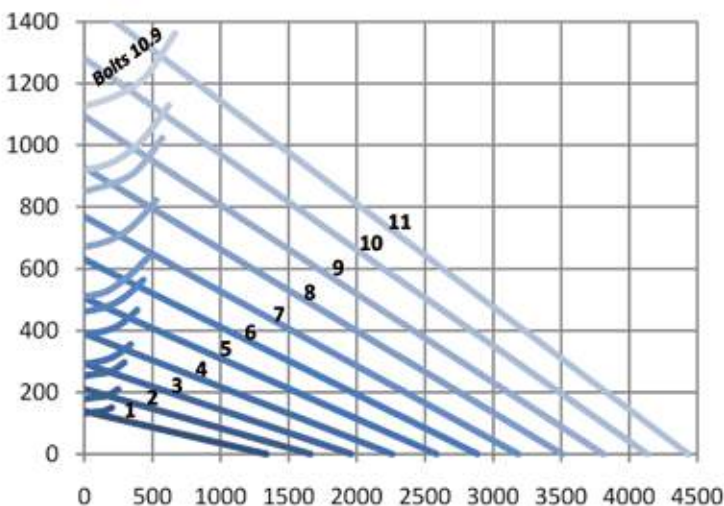


DIAGRAMM DER  
STATISCHEN LAST  
FÜR GESAMTKRÄFTE

ГРАФИК  
СТАТИЧЕСКОЙ  
НАГРУЗКИ ДЛЯ  
СЖИМАЮЩИХ  
НАПРЯЖЕНИЙ

**Fa**

Äquivalente  
Axiallast [kN]  
Равноценная осевая  
нагрузка [КН]