

BECO Italy

Шариковые подшипники из нержавеющей стали

BSS 2RS

Подшипник BSS 2RS изготовлены из нержавеющей стали AISI 440 C - все подвижных части, из стали AISI 304 - защита и сепаратор. Материал AISI 440 C гарантирует отличный результат в использовании в слегка агрессивных средах. Не рекомендуется для работы в кислых, соленых средах и морской воде. Подшипники BSS 2RS утвердились во многих приложениях в присутствии атмосферных агентов, поэтому является отличным решением для использования их в наружных раздвижных окнах. Наличие экранов и подходящей смазки позволяет использование подшипника без дополнительной смазки.

Технические характеристики:

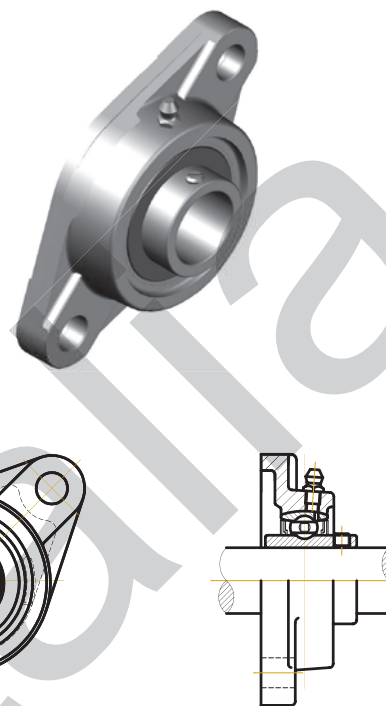
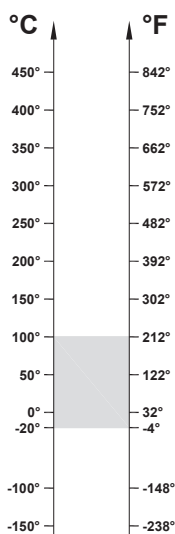
Материал нержавеющая сталь AISI 440C
Радиальный зазор Standard
Крышки из нержавеющей стали типа 2RS
Смазка: Подшипники поставляются смазанными (-30° до +130°)

Области приложения:

Воздушные транспортеры для предприятий пищевой промышленности
Строительная промышленность, окна, сдвижные окна, и т.д.

BSS 2RS (UCFL Serie)

Pillow Block in Stainless Steel



OPERATING RANGE: -20° / 100°C

ECONOMIC OPERATING RANGE: -20° / 100°C

Unit code	Bearing code	Housing code
UCFL 201 BSS 2RS	UC 201 BSS 2RS	SS FL 201
UCFL 202 BSS 2RS	UC 202 BSS 2RS	SS FL 202
UCFL 203 BSS 2RS	UC 203 BSS 2RS	SS FL 203
UCFL 204 BSS 2RS	UC 204 BSS 2RS	SS FL 204
UCFL 205 BSS 2RS	UC 205 BSS 2RS	SS FL 205
UCFL 206 BSS 2RS	UC 206 BSS 2RS	SS FL 206
UCFL 207 BSS 2RS	UC 207 BSS 2RS	SS FL 207
UCFL 208 BSS 2RS	UC 208 BSS 2RS	SS FL 208
UCFL 209 BSS 2RS	UC 209 BSS 2RS	SS FL 209
UCFL 210 BSS 2RS	UC 210 BSS 2RS	SS FL 210
UCFL 211 BSS 2RS	UC 211 BSS 2RS	SS FL 211
UCFL 212 BSS 2RS	UC 212 BSS 2RS	SS FL 212
UCFL 213 BSS 2RS	UC 213 BSS 2RS	SS FL 213
UCFL 214 BSS 2RS	UC 214 BSS 2RS	SS FL 214
UCFL 215 BSS 2RS	UC 215 BSS 2RS	SS FL 215

OPERATING RANGE is the correct technical range in which can be used the bearing with good operating result.

ECONOMIC OPERATING RANGE is the range of temperature in which you can find, according to our study experience and know-how, the better relation price - quality life-time.