

# BECO Italy

## Шариковые подшипники для высоких температур

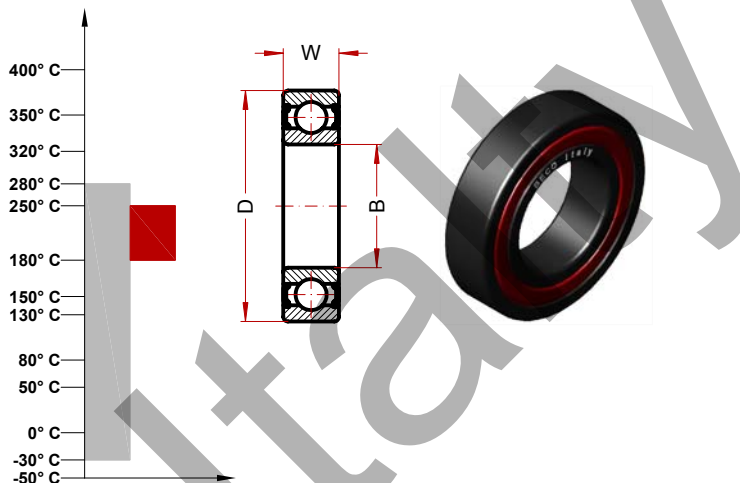
### BHTS 2RS VT 250°-280° (серия 61900)

Макс. температура по Цельсию 280° C

Макс. температура по Фаренгейту 536° F

Рабочий диапазон 180°/250° C

Рабочий диапазон 356°/482° F



Обозначение	Диаметр внутренний (B)	Диаметр внешний (D)	Ширина (W)	Масса, г	Скорость об/мин (*)	Статическая нагрузка, Кн
61900 BHTS 2RS VT 250°-280°	10	22	6	10	2240	
61901 BHTS 2RS VT 250°-280°	12	24	6	11	2080	
61902 BHTS 2RS VT 250°-280°	15	28	7	16	1920	
61903 BHTS 2RS VT 250°-280°	17	30	7	18	1760	
61904 BHTS 2RS VT 250°-280°	20	37	9	38	1600	
61905 BHTS 2RS VT 250°-280°	25	37	7	22	1360	
61906 BHTS 2RS VT 250°-280°	30	47	9	51	1040	
61907 BHTS 2RS VT 250°-280°	35	55	10	80	880	
61908 BHTS 2RS VT 250°-280°	40	62	12	120	800	
61909 BHTS 2RS VT 250°-280°	45	68	12	140	720	
61910 BHTS 2RS VT 250°-280°	50	72	12	160	680	
61911 BHTS 2RS VT 250°-280°	55	80	13	190	600	
61912 BHTS 2RS VT 250°-280°	60	85	13	200	560	
61913 BHTS 2RS VT 250°-280°	65	90	13	220	504	
61914 BHTS 2RS VT 250°-280°	70	100	16	350	480	
61915 BHTS 2RS VT 250°-280°	75	105	16	370	448	

Статическая нагрузка и максимальная скорость рассчитаны на максимальную температуру применения этого мы предоставляем техническую информацию для помощи клиенту в выборе. Благодаря исключительно разницу в условиях применения, мы предлагаем клиенту обратиться в нашу инженерную службу и сделать практический тест для проверки в реальных условиях работы.