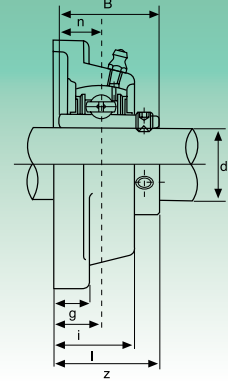
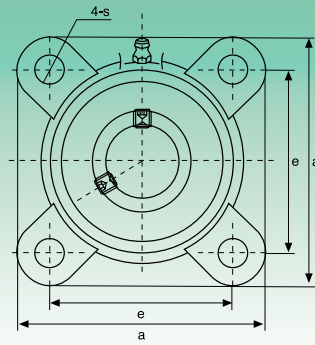


UCFX Mittlere Reihe - Средняя серия


Typ Тип	Abmessungen - Размеры										Bef.Bolz. Креп. винт	Tragzahlen (N) Коэффициент нагрузки (H)		Lager Подшипник	Gehäuse Корпус	Gewicht Вес	
	d	a	e	i	g	l	s	z	B	n		dynamisch C Динамическая C ₀	statisch C ₀ Статическая C ₀				kg
	mm/Zoll - мм/дюйм											mm/Zoll - мм/дюйм					
UCFX05 UCFX05-13 UCFX05-14 UCFX05-15 UCFX05-16	25 13/16 7/8 15/16 1	108 4 3/4	83 317/64	18 45/64	13 1/2	30 13/16	12 15/32	40,2 119/32	38,1 1,5000	15,9 0,626	M10 3/8	18525	10735	UCX05 UCX05-13 UCX05-14 UCX05-15 UCX05-16	FX05	1,0	
UCFX06 UCFX06-17 UCFX06-18 UCFX06-19 UCFX06-20	30 11/16 11/8 13/16 1 1/4	117 439/64	92 35/8	19 3/4	14 9/16	34 111/32	16 5/8	44,4 1 3/4	42,9 1,6890	17,5 0,689	M14 1/2	24415	14630	UCX06 UCX06-17 UCX06-18 UCX06-19 UCX06-20	FX06	1,7	
UCFX07 UCFX07-21 UCFX07-22 UCFX07-23	35 15/16 13/8 17/16	130 51/8	102 41/64	21 53/64	14 9/16	38 1 1/2	16 5/8	51,2 21/64	49,2 1,9370	19 0,748	M14 1/2	27645	16910	UCX07 UCX07-21 UCX07-22 UCX07-23	FX07	2,1	
UCFX08 UCFX08-24 UCFX08-25	40 1 1/2 19/16	137 513/32	105 49/64	22 55/64	14 9/16	40 19/16	19 3/4	52,2 21/64	49,2 1,9370	19 0,748	M16 5/8	32395	20235	UCX08 UCX08-24 UCX08-25	FX08	2,4	
UCFX09 UCFX09-26 UCFX09-27 UCFX09-28 UCFX09-29	45 15/8 111/16 1 3/4 113/16	143 55/8	111 43/8	23 29/32	14 9/16	40 19/16	19 3/4	55,6 23/16	51,6 2,0315	19 0,748	M16 5/8	33345	22135	UCX09 UCX09-26 UCX09-27 UCX09-28 UCX09-29	FX09	2,5	
UCFX10 UCFX10-30 UCFX10-31 UCFX10-32	50 17/8 115/16 2	162 63/8	130 51/8	26 11/32	20 25/32	44 123/32	19 3/4	59,4 211/32	55,6 2,1890	22,2 0,874	M16 5/8	41230	27930	UCX10 UCX10-30 UCX10-31 UCX10-32	FX10	3,9	
UCFX11 UCFX11-33 UCFX11-34 UCFX11-35 UCFX11-36 UCFX11-37	55 21/16 21/8 23/16 2 1/4 25/16	175 657/64	143 55/8	29 19/64	20 25/32	49 115/16	19 3/4	68,7 245/64	65,1 2,5630	25,4 1,000	M16 5/8	49780	34390	UCX11 UCX11-33 UCX11-34 UCX11-35 UCX11-36 UCX11-37	FX11	4,9	
UCFX12 UCFX12-38 UCFX12-39	60 23/8 27/16	187 723/64	149 555/64	34 111/32	21 13/16	59 25/16	19 3/4	73,7 229/32	65,1 2,5630	25,4 1,000	M16 5/8	54340	38095	UCX12 UCX12-38 UCX12-39	FX12	5,2	
UCFX13 UCFX13-40 UCFX13-41	65 2 1/2 29/16	187 723/64	149 555/64	34 111/32	21 13/16	59 25/16	19 3/4	78,4 33/32	74,6 2,9370	30,2 1,189	M16 5/8	59090	41895	UCX13 UCX13-40 UCX13-41	FX13	5,3	
UCFX14 UCFX14-42 UCFX14-43 UCFX14-44	70 25/8 211/16 2 3/4	197 7 3/4	152 563/64	37 129/64	24 15/16	60 23/8	23 29/32	81,5 313/64	77,8 3,0630	33,3 1,311	M20 3/4	64030	45885	UCX14 UCX14-42 UCX14-43 UCX14-44	FX14	7,3	
UCFX15 UCFX15-45 UCFX15-46 UCFX15-47 UCFX15-48	75 213/16 27/8 215/16 3	197 7 3/4	152 563/64	40 137/64	24 15/16	68 211/16	23 29/32	89,3 333/64	82,6 3,2520	33,3 1,311	M20 3/4	69065	50350	UCX15 UCX15-45 UCX15-46 UCX15-47 UCX15-48	FX15	8,1	
UCFX16 UCFX16-49 UCFX16-50 UCFX16-51 UCFX16-52	80 31/16 31/8 33/16 3 3/4	214 87/16	171 647/64	40 137/64	24 15/16	70 2 3/4	23 29/32	91,6 339/64	85,7 3,3740	34,1 1,343	M20 3/4	79800	58805	UCX16 UCX16-49 UCX16-50 UCX16-51 UCX16-52	FX16	9,9	
UCFX17 UCFX17-53 UCFX17-55	85 35/16 37/16	214 87/16	171 647/64	40 137/64	24 15/16	70 2 3/4	23 29/32	93,3 325/32	96 3,7795	39,7 1,563	M20 3/4	91295	67925	UCX17 UCX17-53 UCX17-55	FX17	11	
UCFX18 UCFX18-56 UCFX18-57	90 37/16 3 1/2	214 87/16	171 647/64	45 149/64	24 15/16	76 3	23 29/32	106,1 411/64	104 4,0945	42,9 1,689	M20 3/4	103550	77805	UCX18 UCX18-56 UCX18-57	FX18	11	
UCFX20 UCFX20-58 UCFX20-59 UCFX20-60 UCFX20-61	100 313/16 37/8 315/16 4	268 109/16	211 85/16	59 221/64	31 17/32	97 313/16	31 17/32	127,3 51/64	117,5 4,6260	49,2 1,937	M27 1	126350	99750	UCX20 UCX20-58 UCX20-59 UCX20-60 UCX20-61	FX20	17	