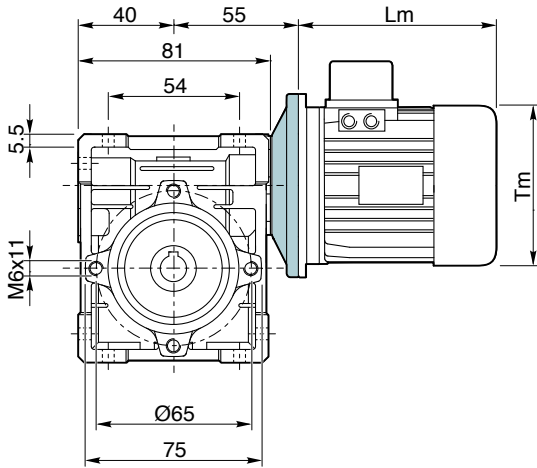
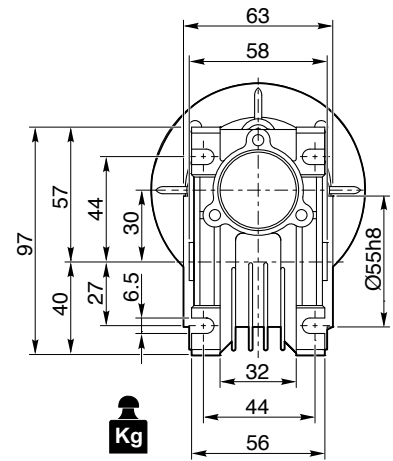
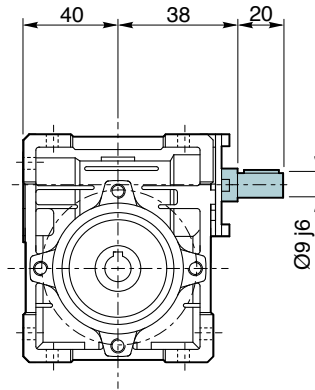


VP 030 P ...

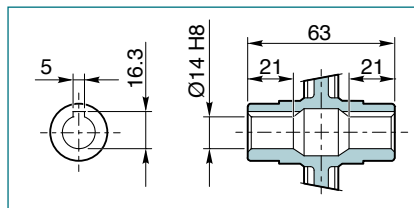


VI 030 P ...

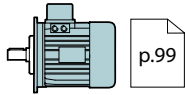
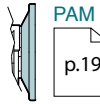
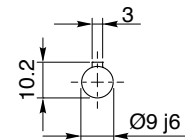


Kg
1.2 kg

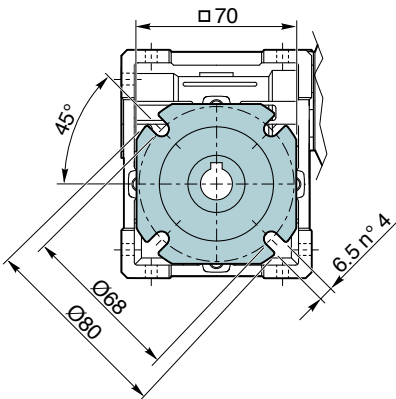
Albero uscita / Output shaft



Albero entrata / Input shaft

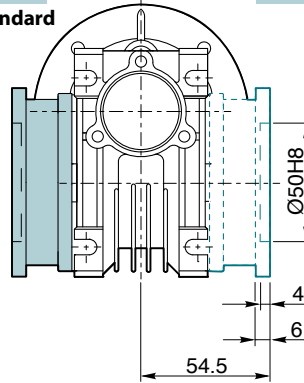


VP 030 F... / VI 030 F...

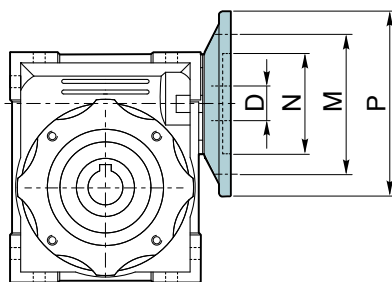


FA DX
Standard

FA SX



Predisposizioni IEC / IEC Pre-arrangements



VP	IEC	N	M	P	D											
					R5	R7.5	R10	R15	R20	R25	R30	R40	R50	R60	R80	R100
025	56B14	50	65	80	9	9	9	9	9	9	9	9	9	9	-	-
030	63B5	95	115	140	11	11	11	11	11	11	11	11	11	-	-	-
	63B14	60	75	90	9	9	9	9	9	9	9	9	9	9	9	-
	56B5	80	100	120	-	-	-	-	-	-	-	-	-	-	-	-
	56B14	50	65	80	9	9	9	9	9	9	9	9	9	9	9	-
040	71B5	110	130	160	14	14	14	14	14	14	14	14	-	-	-	-
	71B14	70	85	105	11	11	11	11	11	11	11	11	11	11	11	11
	63B5	95	115	140	-	-	-	-	-	-	-	-	-	-	-	-
	63B14	60	75	90	9	9	9	9	9	9	9	9	9	9	9	9
	56B5	80	100	120	-	-	-	-	-	-	-	-	9	9	9	9
050	80B5	130	165	200	19	19	19	19	19	19	19	19	-	-	-	-
	80B14	80	100	120	14	14	14	14	14	14	14	14	14	14	14	14
	71B5	110	130	160	-	-	-	-	-	-	-	-	11	11	11	11
	71B14	70	85	105	9	9	9	9	9	9	9	9	9	9	9	9
	63B5	95	115	140	-	-	-	-	-	-	-	-	11	11	11	11
063	90B5	130	165	200	-	24	24	24	24	24	24	24	24	-	-	-
	90B14	95	115	140	-	19	19	19	19	19	19	19	19	19	19	-
	80B5	130	165	200	-	14	14	14	14	14	14	14	14	14	14	14
	80B14	80	100	120	-	19	19	19	19	19	19	19	19	19	19	19
	71B5	110	130	160	-	28	28	28	28	28	28	28	28	-	-	-
	71B14	70	85	105	-	19	19	19	19	19	19	19	19	19	19	19
075	100/112B5	180	215	250	-	24	24	24	24	24	24	24	24	24	-	-
	100/112B14	110	130	160	-	19	19	19	19	19	19	19	19	19	19	19
	90B5	130	165	200	-	14	14	14	14	14	14	14	14	14	14	14
	90B14	95	115	140	-	28	28	28	28	28	28	28	28	-	-	-
	80B5	130	165	200	-	19	19	19	19	19	19	19	19	19	19	19
	80B14	80	100	120	-	24	24	24	24	24	24	24	24	24	24	24
	71B5	110	130	160	-	19	19	19	19	19	19	19	19	19	19	19
090	100/112B5	180	215	250	-	24	24	24	24	24	24	24	24	24	24	-
	100/112B14	110	130	160	-	19	19	19	19	19	19	19	19	19	19	19
	90B5	130	165	200	-	28	28	28	28	28	28	28	28	-	-	-
	90B14	95	115	140	-	19	19	19	19	19	19	19	19	19	19	19
	80B5	130	165	200	-	38	38	38	38	38	38	38	38	-	-	-
	80B14	80	100	120	-	24	24	24	24	24	24	24	24	24	24	24
110	132B5	230	265	300	-	28	28	28	28	28	28	28	28	28	-	-
	132 B14	130	165	200	-	19	19	19	19	19	19	19	19	19	19	19
	100/112B5	180	215	250	-	24	24	24	24	24	24	24	24	24	24	24
	100/112B14	110	130	160	-	19	19	19	19	19	19	19	19	19	19	19
	90B5	130	165	200	-	38	38	38	38	38	38	38	38	-	-	-
	90B14	95	115	140	-	28	28	28	28	28	28	28	28	28	28	28
	80B5	130	165	200	-	19	19	19	19	19	19	19	19	19	19	19
130	132B5	230	265	300	-	28	28	28	28	28	28	28	28	28	28	28
	132 B14	130	165	200	-	19	19	19	19	19	19	19	19	19	19	19
	100/112B5	180	215	250	-	-	-	-	-	28	28	28	28	28	28	28
	100/112B14	110	130	160	-	-	-	-	-	-	-	-	-	-	24	24
	90B5	130	165	200	-	-	-	-	-	-	-	-	-	-	-	-
150	160B5	250	300	350	-	42	42	42	42	42	-	-	-	-	-	-
	132B5	230	265	300	-	-	-	-	38	38	38	38	38	38	-	-
	100/112B5	180	215	250	-	-	-	-	-	-	-	-	28	28	28	28