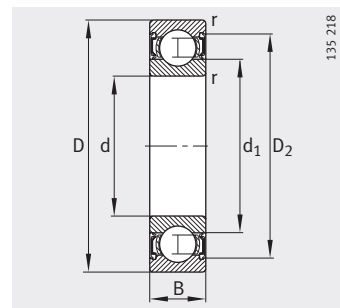
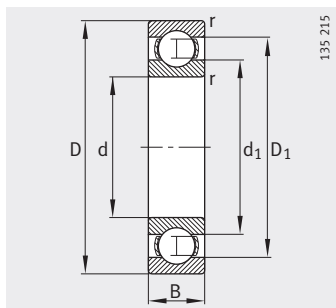


Шарико-подшипники радиальные

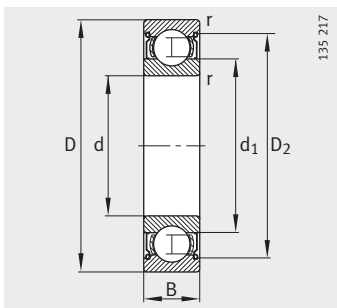
однорядные,
открытые или
с уплотнениями



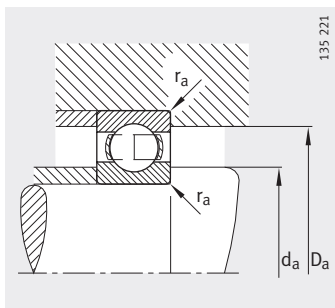
Уплотнения 2RSR

Таблица размеров (продолжение) · Размеры в мм

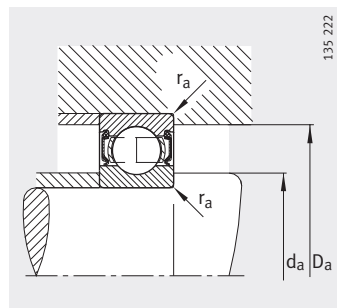
Условное обозначение	Масса m ≈кг	Размеры						
		d	D	B	r мин.	D ₁ ≈	D ₂ ≈	d ₁ ≈
61824-Y	0,55	120	150	16	1	140,6	–	129,7
61824-2Z-Y	0,55	120	150	16	1	–	143,3	129,7
16024	1,62	120	180	19	1	159,5	–	140,7
6024	2,18	120	180	28	2	161,2	–	139,9
6024-2RSR	2,18	120	180	28	2	–	165,4	139,9
6024-2Z	2,23	120	180	28	2	–	165,4	139,4
6224	5,62	120	215	40	2,1	184,9	–	151,6
6224-2Z	5,62	120	215	40	2,1	–	190,5	151,6
6324	12,8	120	260	55	3	214,9	–	165,1
61826	0,803	130	165	18	1,1	153,8	–	141,3
16026	2,41	130	200	22	1,1	176,7	–	154,7
6026	3,42	130	200	33	2	177,9	–	153,3
6026-2RSR	3,42	130	200	33	2	–	182,1	153,3
6026-2Z	3,4	130	200	33	2	–	182,1	152,9
6226	6,24	130	230	40	3	198,6	–	161,4
6226-2Z	6,24	130	230	40	3	–	203,5	161,4
6326-M	18,3	130	280	58	4	231,2	–	178,9
61828-Y	0,86	140	175	18	1,1	163,7	–	151,3
16028	2,55	140	210	22	1,1	186,6	–	164,8
6028	3,57	140	210	33	2	187,5	–	162,3
6028-2Z	3,65	140	210	33	2	–	191,3	161,9
6228	8,07	140	250	42	3	213,7	–	175,9
6328-M	22,3	140	300	62	4	248,7	–	191,3
61830	1,16	150	190	20	1,1	177,9	–	162,7
16030	3,17	150	225	24	1,1	199,6	–	176
6030	4,32	150	225	35	2,1	201,4	–	174,4
6230	10,3	150	270	45	3	229,1	–	191,6
6330-M	26,5	150	320	65	4	266,1	–	205,6
61832	1,26	160	200	20	1,1	187,3	–	172,7
16032	3,8	160	240	25	1,5	212,4	–	187,3
6032-M	6,16	160	240	38	2,1	214,6	–	186,2
6032-2RSR	6,16	160	240	38	2,1	–	219,7	186,2
6232-M	14,7	160	290	48	3	244,8	–	205
6332-M	31,8	160	340	68	4	280,9	–	219,7



Уплотнения 2Z



Присоединительные размеры
Открытый подшипник



Присоединительные размеры
Подшипник с уплотнениями

Присоединительные размеры			Грузоподъемность		Нагрузка предела усталости C_{ur} Н	Предельная частота вращения n_G мин ⁻¹	Базовая тепловая частота вращения n_B мин ⁻¹
d_a мин.	D_a макс.	r_a макс.	дин. C_r Н	стат. C_{0r} Н			
124,6	145,4	1	29 000	32 500	1 370	4 800	4 500
124,6	145,4	1	29 000	32 500	1 370	4 000	4 500
124,6	175,4	1	61 000	64 000	3 000	8 000	3 550
128,8	171,2	2	83 000	78 000	3 550	8 000	4 750
128,8	171,2	2	83 000	78 000	3 550	2 200	—
128,8	171,2	2	83 000	78 000	3 550	3 400	4 750
132	203	2,1	146 000	122 000	6 200	6 700	4 300
132	203	2,1	146 000	122 000	6 200	2 800	4 300
134	246	2,5	212 000	190 000	9 000	6 000	3 850
136	159	1	38 000	43 000	1 690	8 500	4 500
136	194	1	78 000	81 500	3 650	7 500	3 450
138,8	191,2	2	106 000	100 000	4 850	7 000	4 650
138,8	191,2	2	106 000	100 000	4 850	2 000	—
138,8	191,2	2	106 000	100 000	4 850	3 000	4 650
144	216	2,5	166 000	146 000	7 500	6 300	3 900
144	216	2,5	166 000	146 000	7 500	2 600	3 900
147	263	3	228 000	216 000	9 800	5 600	3 500
146	169	1	39 000	46 500	1 750	4 000	4 000
146	204	1	80 000	86 500	3 700	7 000	3 200
148,8	201,2	2	108 000	108 000	4 950	6 700	4 350
148,8	201,2	2	108 000	108 000	4 950	2 800	4 350
154	236	2,5	176 000	166 000	8 100	6 000	3 600
157	283	3	255 000	245 000	11 100	5 300	3 250
156	184	1	51 000	60 000	2 420	7 500	4 000
156	219	1	91 500	98 000	3 650	6 700	3 100
160,2	214,8	2,1	122 000	125 000	5 400	6 300	3 850
164	256	2,5	176 000	170 000	7 800	5 600	3 350
167	303	3	280 000	290 000	13 100	4 800	3 000
166	194	1	52 000	62 000	2 430	7 000	3 800
167	233	1,5	102 000	114 000	4 600	6 300	2 950
170,2	229,8	2,1	134 000	137 000	5 800	6 300	3 750
170,2	229,8	2,1	134 000	137 000	5 800	1 700	—
174	276	2,5	200 000	204 000	8 900	5 600	3 100
177	323	3	300 000	325 000	14 000	4 300	2 800