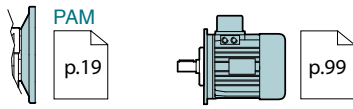
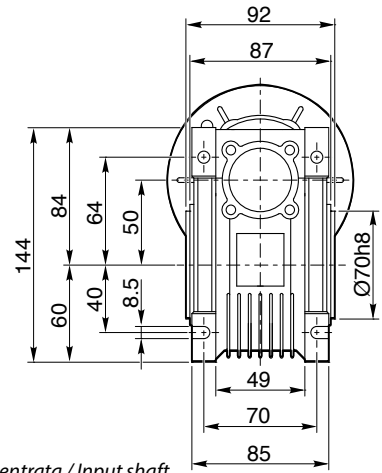
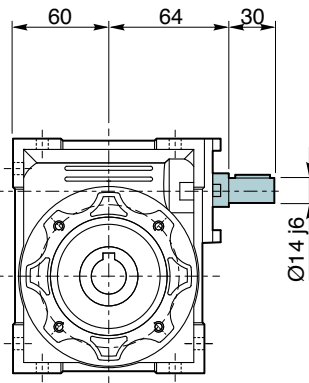
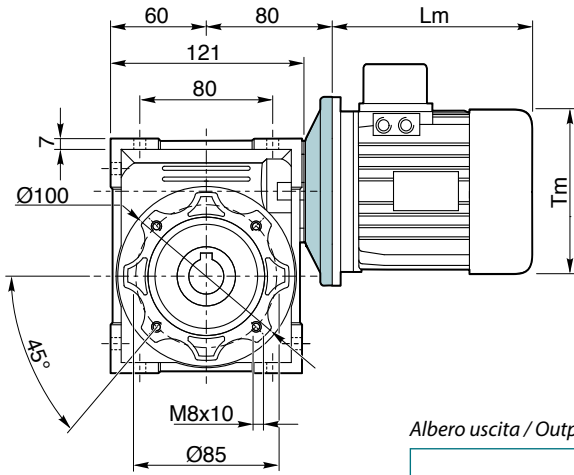
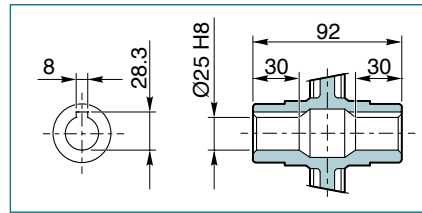


VP 050 P...

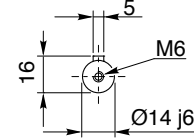
VI 050 P...



Albero uscita / Output shaft

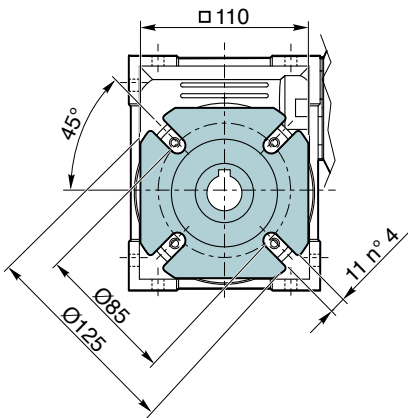


Albero entrata / Input shaft

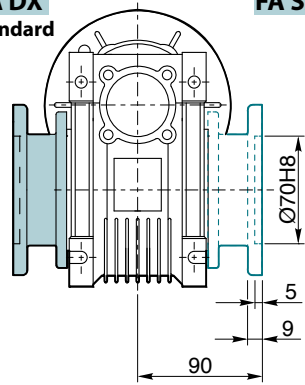


**Kg**  
3.5 kg

VP 050 F... / VI 050 F...

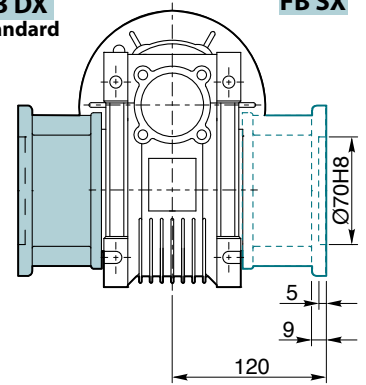


**FA DX**  
Standard

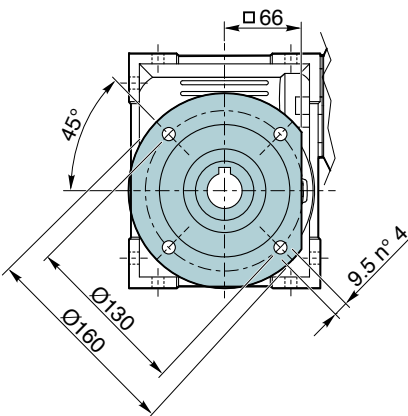


**FA SX**

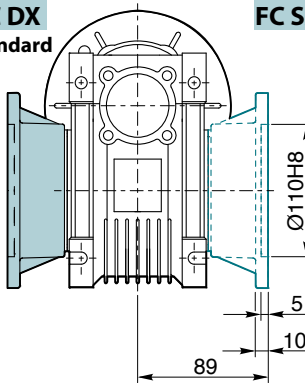
**FB DX**  
Standard



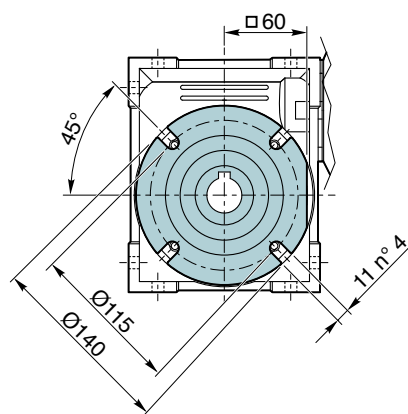
**FB SX**



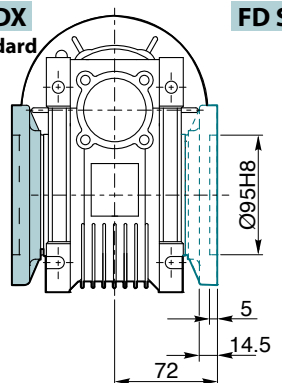
**FC DX**  
Standard



**FC SX**

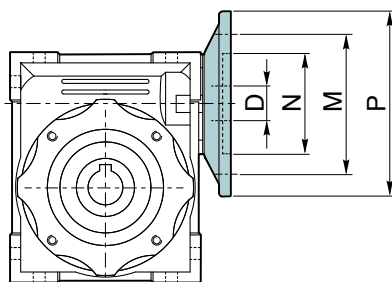


**FD DX**  
Standard



**FD SX**

Predisposizioni IEC / IEC Pre-arrangements



VP	IEC	N	M	P	D												
					R5	R7.5	R10	R15	R20	R25	R30	R40	R50	R60	R80	R100	
025	56B14	50	65	80	9	9	9	9	9	9	9	9	9	9	9	-	-
030	63B5	95	115	140	11	11	11	11	11	11	11	11	11	11	-	-	-
	63B14	60	75	90	9	9	9	9	9	9	9	9	9	9	9	9	-
	56B5	80	100	120	9	9	9	9	9	9	9	9	9	9	9	9	-
	56B14	50	65	80	9	9	9	9	9	9	9	9	9	9	9	9	-
040	71B5	110	130	160	14	14	14	14	14	14	14	14	-	-	-	-	-
	71B14	70	85	105	11	11	11	11	11	11	11	11	11	11	11	11	11
	63B5	95	115	140	11	11	11	11	11	11	11	11	11	11	11	11	11
	63B14	60	75	90	-	-	-	-	-	-	-	-	-	9	9	9	9
	56B5	80	100	120	-	-	-	-	-	-	-	-	-	9	9	9	9
050	80B5	130	165	200	19	19	19	19	19	19	19	19	-	-	-	-	-
	80B14	80	100	120	14	14	14	14	14	14	14	14	14	14	14	14	14
	71B5	110	130	160	-	-	-	-	-	-	-	-	11	11	11	11	11
	71B14	70	85	105	-	-	-	-	-	-	-	-	11	11	11	11	11
	63B5	95	115	140	-	-	-	-	-	-	-	-	11	11	11	11	11
063	90B5	130	165	200	-	24	24	24	24	24	24	24	24	-	-	-	-
	90B14	95	115	140	-	19	19	19	19	19	19	19	19	19	19	19	-
	80B5	130	165	200	-	14	14	14	14	14	14	14	14	14	14	14	14
	80B14	80	100	120	-	14	14	14	14	14	14	14	14	14	14	14	14
	71B5	110	130	160	-	28	28	28	28	28	28	28	-	-	-	-	-
	71B14	70	85	105	-	19	19	19	19	19	19	19	19	19	19	19	19
075	100/112B5	180	215	250	-	24	24	24	24	24	24	24	24	24	24	-	-
	100/112B14	110	130	160	-	19	19	19	19	19	19	19	19	19	19	19	19
	90B5	130	165	200	-	14	14	14	14	14	14	14	14	14	14	14	14
	90B14	95	115	140	-	28	28	28	28	28	28	28	-	-	-	-	-
	80B5	130	165	200	-	19	19	19	19	19	19	19	19	19	19	19	19
	80B14	80	100	120	-	14	14	14	14	14	14	14	14	14	14	14	14
	71B5	110	130	160	-	28	28	28	28	28	28	28	28	-	-	-	-
090	100/112B5	180	215	250	-	24	24	24	24	24	24	24	24	24	24	24	-
	100/112B14	110	130	160	-	19	19	19	19	19	19	19	19	19	19	19	19
	90B5	130	165	200	-	14	14	14	14	14	14	14	14	14	14	14	14
	90B14	95	115	140	-	38	38	38	38	38	38	38	-	-	-	-	-
	80B5	130	165	200	-	28	28	28	28	28	28	28	28	28	28	-	-
	80B14	80	100	120	-	24	24	24	24	24	24	24	24	24	24	24	24
110	132B5	230	265	300	-	38	38	38	38	38	38	38	-	-	-	-	-
	132 B14	130	165	200	-	28	28	28	28	28	28	28	28	28	28	-	-
	100/112B5	180	215	250	-	24	24	24	24	24	24	24	24	24	24	24	24
	100/112B14	110	130	160	-	19	19	19	19	19	19	19	19	19	19	19	19
	90B5	130	165	200	-	38	38	38	38	38	38	38	-	-	-	-	-
	90B14	95	115	140	-	28	28	28	28	28	28	28	28	28	28	28	28
	80B5	130	165	200	-	19	19	19	19	19	19	19	19	19	19	19	19
130	132B5	230	265	300	-	38	38	38	38	38	38	38	-	-	-	-	-
	132 B14	130	165	200	-	28	28	28	28	28	28	28	28	28	28	28	28
	100/112B5	180	215	250	-	-	-	-	-	28	28	28	28	28	28	28	28
	100/112B14	110	130	160	-	-	-	-	-	-	-	-	-	-	24	24	24
	90B5	130	165	200	-	-	-	-	-	-	-	-	-	-	-	-	-
150	160B5	250	300	350	-	42	42	42	42	42	-	-	-	-	-	-	-
	132B5	230	265	300	-	-	-	-	38	38	38	38	38	38	38	-	-
	100/112B5	180	215	250	-	-	-	-	-	-	-	-	28	28	28	28	28