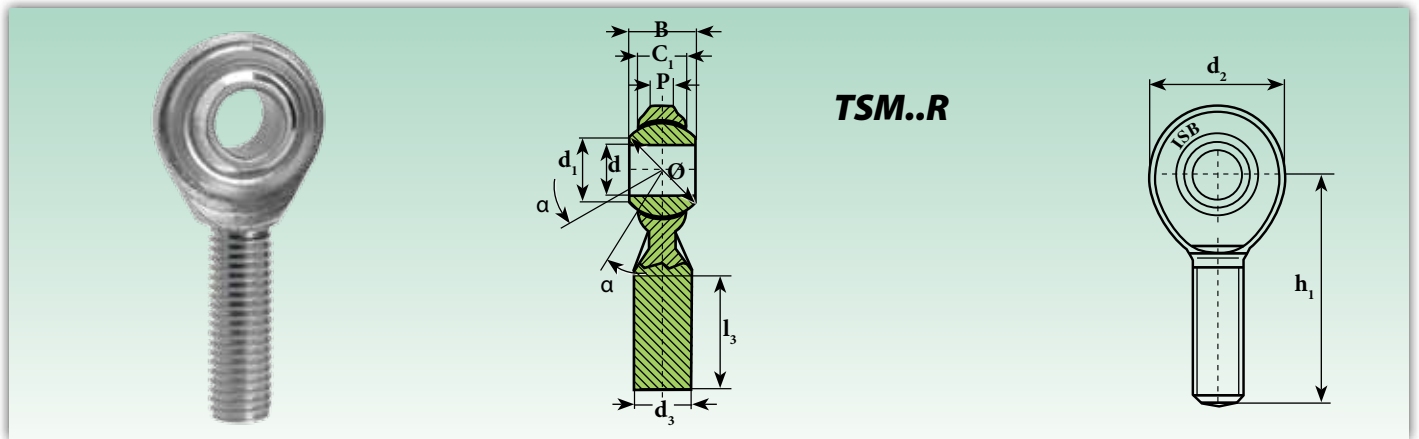


# Gelenkköpfe (wartungsfrei - reduzierte Maßreihe)

## Шарнирные головки (не требующие смазки - уменьшенная серия)



Kurzzeichen <sup>1)</sup> Обозначение <sup>1)</sup>	Abmessungen (mm) Размеры (mm)										Grad Градусы	Belastung Нагрузка	Gewicht Масса
	d H7	d <sub>1*</sub>	d <sub>2*</sub>	d <sub>3</sub>	B	C <sub>1</sub>	h <sub>1*</sub>	l <sub>3</sub> **	P*	Ø Kugel шарик	≈ α	statisch C <sub>0</sub> Статическая C <sub>0</sub> KN	≈ Kg
<b>TSM.R 3</b>	<b>3</b>	7,4	12	M 3x0,5	6	4,5	27	15	2,8	9,30	13	1,77	0,005
<b>TSM.R 4</b>	<b>4</b>	7,6	14	M 4x0,7	7	5,3	30	17	3	10,32	13	2,94	0,007
<b>TSM.R 5</b>	<b>5</b>	7,7	16	M 5x0,8	8	5,5	33	20	3	11,11	13	3,92	0,013
<b>TSM.R 6</b>	<b>6</b>	8,9	18	M 6x1	9	6	36	22	3,3	12,70	13	4,81	0,017
<b>TSM.R 8</b>	<b>8</b>	10,4	22	M 8x1,25	12	8	42	25	4,5	15,88	13	6,86	0,033
<b>TSM.R 8.1</b>	<b>8</b>	10,4	22	M 8x1	12	8	42	25	4,5	15,88	13	6,86	0,033
<b>TSM.R 10</b>	<b>10</b>	12,9	26	M 10x1,5	14	10	48	29	5,5	19,05	13	9,22	0,054
<b>TSM.R 10.1<sup>2)</sup></b>	<b>10</b>	12,9	26	M 10x1,25	14	10	48	29	5,5	19,05	13	9,22	0,054
<b>TSM.R 12</b>	<b>12</b>	15,4	30	M 12x1,75	16	11	54	33	6	22,23	13	11,67	0,085
<b>TSM.R 12.1<sup>2)</sup></b>	<b>12</b>	15,4	30	M 12x1,25	16	11	54	33	6	22,23	13	11,67	0,085
<b>TSM.R 14</b>	<b>14</b>	16,8	35	M 14x2	19	12	60	36	7	25,40	15	14,42	0,129
<b>TSM.R 14.1<sup>2)</sup></b>	<b>14</b>	16,8	35	M 14x1,5	19	12	60	36	7	25,40	15	14,42	0,129
<b>TSM.R 16</b>	<b>16</b>	19,3	38	M 16x2	21	13	66	40	7,5	28,58	15	17,46	0,181
<b>TSM.R 16.1<sup>2)</sup></b>	<b>16</b>	19,3	38	M 16x1,5	21	13	66	40	7,5	28,58	15	17,46	0,181
<b>TSM.R 18</b>	<b>18</b>	21,8	44	M 18x1,5	23	15	72	44	8,5	31,75	15	20,59	0,250
<b>TSM.R 20</b>	<b>20</b>	24,3	47	M 20x1,5	25	16	78	47	9	34,93	15	24,03	0,333
<b>TSM.R 22</b>	<b>22</b>	25,9	50	M 22x1,5	28	18	84	51	10	38,10	15	28,83	0,430
<b>TSM.R 25</b>	<b>25</b>	29,6	56	M 24x2	31	20	94	57	12	42,85	15	50,01	0,610
<b>TSM.R 30</b>	<b>30</b>	34,8	67	M 30x2	37	24	110	66	15	50,80	15	63,74	0,990

**Auf Anfrage aus nichtrostendem Stahl erhältlich (Innenring AISI 440 C - Gehäuse AISI 304)**

**На заказ, поставляются из нержавеющей стали (внутреннее кольцо AISI 440 C - внешнее кольцо AISI 304)**

<sup>1)</sup> Für Linksgewinde das Nachsetzzeichen "L" hinzufügen (Beispiel: TSM.RL..)  
Для левой резьбы следует добавить суффикс "L" (например: TSM.RL..)  
<sup>2)</sup> Typ mit CETOP-Gewinde Typ с резьбой CETOP

Gleitpaarung: Stahl/PTFE  
Скользящее соединение: сталь/PTFE  
\* Toleranz Допуск ± 0,5 ≈ 1 mm  
\*\* Mindestlänge Минимальная длина