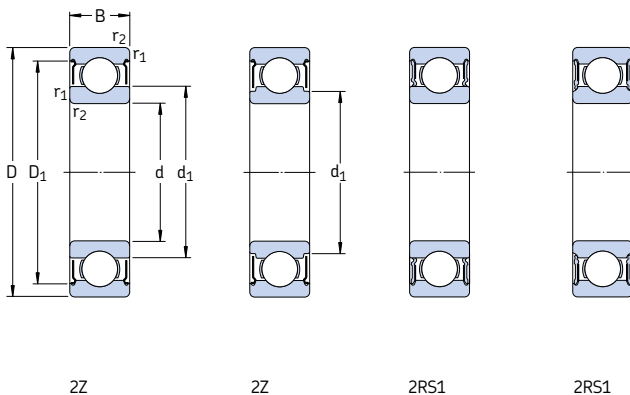
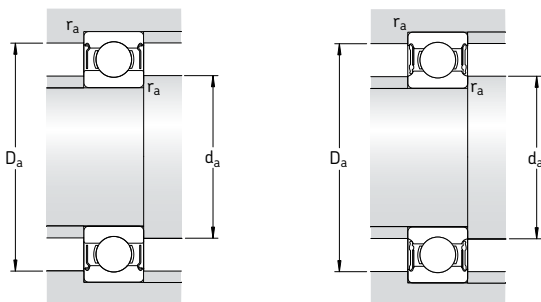


Радиальные шарикоподшипники из нержавеющей стали
d 8 – 12 мм



Основные размеры			Грузоподъемность		Граничная нагрузка по усталости P_u	Частота вращения		Масса	Обозначение	
d	D	B	дин. C	стат. C_0		номиналь- ная	предель- ная			
мм			кН		кН	об/мин		кг	–	
8	16	5	1,12	0,55	0,024	90 000	45 000	0,0040	W 628/8-2Z	
	16	6	1,12	0,55	0,024	90 000	45 000	0,0043	W 638/8-2Z	
	19	6	1,59	0,71	0,031	80 000	40 000	0,0076	W 619/8-2Z	
	19	6	1,46	0,6	1,6	–	24 000	0,0071	W 619/8-2RS1	
	22	7	2,76	1,32	0,057	75 000	38 000	0,013	W 608-2Z	
	22	7	2,76	1,32	0,057	–	22 000	0,013	W 608-2RS1	
	9	17	5	1,19	0,62	0,027	85 000	43 000	0,0044	W 628/9-2Z
		20	6	1,74	0,83	0,036	80 000	38 000	0,0085	W 619/9-2Z
		24	7	3,12	1,6	0,071	70 000	34 000	0,016	W 609-2Z
		26	8	3,9	1,9	0,083	60 000	30 000	0,022	W 629-2Z
10	19	5	1,14	0,57	0,025	80 000	38 000	0,0056	W 61800-2Z	
	19	7	1,14	0,57	0,025	80 000	38 000	0,0074	W 63800-2Z	
	22	6	1,74	0,815	0,036	75 000	36 000	0,010	W 61900-2Z	
	26	8	3,9	1,9	0,083	67 000	34 000	0,019	W 6000-2Z	
	26	8	3,9	1,9	0,083	–	19 000	0,019	W 6000-2RS1	
	30	9	4,23	2,28	0,1	56 000	28 000	0,032	W 6200-2Z	
	30	9	4,23	2,28	0,1	–	17 000	0,032	W 6200-2RS1	
	35	11	6,76	3,25	0,143	50 000	26 000	0,053	W 6300-2Z	
35	11	6,76	3,25	0,143	–	15 000	0,053	W 6300-2RS1		
12	21	5	1,21	0,64	0,028	70 000	36 000	0,0065	W 61801-2Z	
	24	6	1,9	0,95	0,043	67 000	32 000	0,012	W 61901-2Z	
	28	8	4,23	2,28	0,1	60 000	30 000	0,022	W 6001-2Z	
	28	8	4,23	2,28	0,1	–	17 000	0,022	W 6001-2RS1	
	32	10	5,85	3	0,132	50 000	26 000	0,037	W 6201-2Z	
	32	10	5,85	3	0,132	–	15 000	0,037	W 6201-2RS1	
	37	12	8,19	4,05	0,176	45 000	22 000	0,06	W 6301-2Z	
	37	12	8,19	4,05	0,176	–	14 000	0,06	W 6301-2RS1	



Размеры			Размеры сопряженных деталей			Расчетные коэффициенты		
d	d ₁ ~	D ₁ ~	r _{1,2} мин.	d _a мин.	D _a макс.	r _a макс.	k _r	f ₀
мм			мм			-		
8	9,6	14,2	0,2	9,4	14,6	0,2	0,015	11
	9,6	14,2	0,2	9,4	14,6	0,2	0,015	11
	9,8	16,7	0,3	9,8	17	0,3	0,020	8,8
	9,8	16,7	0,3	9,8	17	0,3	0,020	8,8
	10,5	19	0,3	10	20	0,3	0,025	12
	10,5	19	0,3	10	20	0,3	0,025	12
9	10,7	15,2	0,2	10,4	15,6	0,2	0,015	11
	11,6	17,5	0,3	11	18	0,3	0,020	11
	12,1	20,5	0,3	11	22	0,3	0,025	13
	13,9	22,4	0,3	11,4	23,6	0,3	0,025	12
10	11,8	17,2	0,3	11,8	17	0,3	0,015	9,4
	11,8	17,2	0,3	11,8	17	0,3	0,015	9,4
	13,2	19,4	0,3	12	20	0,3	0,020	9,3
	12,9	22,4	0,3	12	24	0,3	0,025	12
	12,9	22,4	0,3	12	24	0,3	0,025	12
	15,3	25,3	0,6	14,2	25,8	0,6	0,025	13
	15,3	25,3	0,6	14,2	25,8	0,6	0,025	13
	17,7	29,3	0,6	14,2	30,8	0,6	0,030	11
	17,7	29,3	0,6	14,2	30,8	0,6	0,030	11
	12	13,8	19,2	0,3	13,8	19	0,3	0,015
15,4		21,4	0,3	14	22	0,3	0,020	9,7
	17,2	25,5	0,3	14	26	0,3	0,025	13
	17,2	25,5	0,3	14	26	0,3	0,025	13
	18,5	28	0,6	16,2	27,8	0,6	0,025	12
	18,5	28	0,6	16,2	27,8	0,6	0,025	12
	19,3	31,9	1	17,6	31,4	1	0,030	11
	19,3	31,9	1	17,6	31,4	1	0,030	11