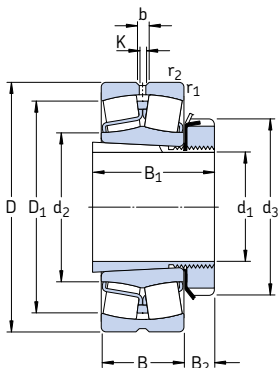


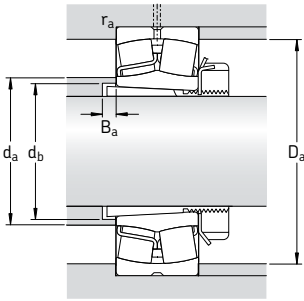
# Сферические роликоподшипники на закрепительной втулке

$d_1$  70 – 115 мм



Основные размеры			Грузоподъемность		Граничная нагрузка по усталости $P_u$	Частота вращения		Масса Подшипник + втулка	Обозначение Подшипник	Закрепительная втулка
$d_1$	D	B	дин. С	стат. $C_0$		номинальная	предельная			
мм			кН	кН		об/мин	кг	—		
70	140	33	236	270	29	4 300	6 000	3,00	* 22216 EK	H 316
	170	39	325	375	39	3 800	5 300	5,30	* 21316 EK	H 316
	170	58	490	540	54	3 000	4 000	7,65	* 22316 EK	H 2316
75	150	36	285	325	34,5	4 000	5 600	3,70	* 22217 EK	H 317
	180	41	325	375	39	3 800	5 300	6,20	* 21317 EK	H 317
	180	60	550	620	61	2 800	3 800	8,85	* 22317 EK	H 2317
80	160	40	325	375	39	3 800	5 300	4,55	* 22218 EK	H 318
	160	52,4	355	440	48	2 800	3 800	6,00	* 23218 CCK/W33	H 2318
	190	43	380	450	46,5	3 600	4 800	7,25	* 21318 EK	H 318
	190	64	610	695	67	2 600	3 600	10,5	* 22318 EK	H 2318
85	170	43	380	450	46,5	3 600	4 800	5,45	* 22219 EK	H 319
	200	45	425	490	49	3 400	4 500	8,25	* 21319 EK	H 319
	200	67	670	765	73,5	2 600	3 400	12,0	* 22319 EK	H 2319
90	165	52	365	490	53	3 000	4 000	6,15	* 23120 CCK/W33	H 3120
	180	46	425	490	49	3 400	4 500	6,40	* 22220 EK	H 320
	180	60,3	475	600	63	2 400	3 400	8,75	* 23220 CCK/W33	H 2320
	215	47	425	490	49	3 400	4 500	10,5	* 21320 EK	H 320
	215	73	815	950	88	2 400	3 000	15,2	* 22320 EK	H 2320
100	170	45	310	440	46,5	3 400	4 300	5,75	* 23022 CCK/W33	H 322
	180	56	430	585	61	2 800	3 600	7,70	* 23122 CCK/W33	H 3122
	200	53	560	640	63	3 000	4 000	8,90	* 22222 EK	H 322
	200	69,8	600	765	76,5	2 200	3 200	12,5	* 23222 CCK/W33	H 2322
	240	80	950	1 120	100	2 000	2 800	21,0	* 22322 EK	H 2322
110	180	46	355	510	53	3 200	4 000	5,95	* 23024 CCK/W33	H 3024
	200	62	510	695	71	2 600	3 400	10,0	* 23124 CCK/W33	H 3124
	215	58	630	765	73,5	2 800	3 800	11,0	* 22224 EK	H 3124
	215	76	695	930	93	2 000	2 800	14,7	* 23224 CCK/W33	H 2324
	260	86	965	1 120	100	2 000	2 600	25,5	* 22324 CCK/W33	H 2324
	115	200	52	430	610	62	2 800	3 600	8,60	* 23026 CCK/W33
210		64	560	780	78	2 400	3 200	12,0	* 23126 CCK/W33	H 3126
230		64	735	930	88	2 600	3 600	14,0	* 22226 EK	H 3126
230		80	780	1 060	104	1 900	2 600	18,5	* 23226 CCK/W33	H 2326
280		93	1 120	1 320	114	1 800	2 400	33,0	* 22326 CCK/W33	H 2326

\* Подшипник SKF Explorer



Размеры										Размеры сопряженных деталей					Расчетные коэффициенты			
d <sub>1</sub>	d <sub>2</sub>	d <sub>3</sub>	D <sub>1</sub>	B <sub>1</sub>	B <sub>2</sub>	b	K	r <sub>1,2</sub>		d <sub>a</sub>	d <sub>b</sub>	D <sub>a</sub>	B <sub>a</sub>	r <sub>a</sub>	e	Y <sub>1</sub>	Y <sub>2</sub>	Y <sub>0</sub>
мм										мм					-			
70	94,7	105	124	59	17	5,5	3	2		94	85	129	12	2	0,22	3	4,6	2,8
	106	105	141	59	17	5,5	3	2,1		106	85	158	6	2	0,24	2,8	4,2	2,8
	98,3	105	143	78	17	8,3	4,5	2,1		98	88	158	6	2	0,35	1,9	2,9	1,8
75	101	110	133	63	18	5,5	3	2		101	91	139	12	2	0,22	3	4,6	2,8
	106	110	141	63	18	5,5	3	3		106	91	166	7	2,5	0,24	2,8	4,2	2,8
	108	110	154	82	18	8,3	4,5	3		108	94	166	7	2,5	0,33	2	3	2
80	106	120	141	65	18	5,5	3	2		106	96	149	10	2	0,24	2,8	4,2	2,8
	106	120	137	86	18	5,5	3	2		106	100	149	18	2	0,31	2,2	3,3	2,2
	112	120	150	65	18	8,3	4,5	3		112	96	176	7	2,5	0,24	2,8	4,2	2,8
	113	120	161	86	18	11,1	6	3		113	100	176	7	2,5	0,33	2	3	2
85	112	125	150	68	19	8,3	4,5	2,1		112	102	158	9	2	0,24	2,8	4,2	2,8
	118	125	159	68	19	8,3	4,5	3		118	102	186	7	2,5	0,24	2,8	4,2	2,8
	118	125	168	90	19	11,1	6	3		118	105	186	7	2,5	0,33	2	3	2
90	115	130	144	76	20	5,5	3	2		115	107	154	6	2	0,30	2,3	3,4	2,2
	118	130	159	71	20	8,3	4,5	2,1		118	108	168	8	2	0,24	2,8	4,2	2,8
	117	130	153	97	20	8,3	4,5	2,1		117	110	168	19	2	0,33	2	3	2
	118	130	159	71	20	8,3	4,5	3		118	108	201	7	2,5	0,24	2,8	4,2	2,8
	130	130	184	97	20	11,1	6	3		130	110	201	7	2,5	0,33	2	3	2
100	125	145	151	77	21	5,5	3	2		125	118	161	14	2	0,23	2,9	4,4	2,8
	126	145	157	81	21	8,3	4,5	2		126	117	169	7	2	0,30	2,3	3,4	2,2
	130	145	178	77	21	8,3	4,5	2,1		130	118	188	6	2	0,25	2,7	4	2,5
	130	145	169	105	21	8,3	4,5	2,1		130	121	188	17	2	0,33	2	3	2
	143	145	204	105	21	13,9	7,5	3		143	121	226	7	2,5	0,33	2	3	2
110	135	145	163	72	22	5,5	3	2		135	127	171	7	2	0,22	3	4,6	2,8
	139	155	174	88	22	8,3	4,5	2		139	128	189	7	2	0,28	2,4	3,6	2,5
	141	155	189	88	22	11,1	6	2,1		141	128	203	11	2	0,26	2,6	3,9	2,5
	141	155	182	112	22	8,3	4,5	2,1		141	131	203	17	2	0,35	1,9	2,9	1,8
	152	155	216	112	22	13,9	7,5	3		152	131	246	7	2,5	0,35	1,9	2,9	1,8
	152	155	216	112	22	13,9	7,5	3		152	131	246	7	2,5	0,35	1,9	2,9	1,8
115	148	155	180	80	23	8,3	4,5	2		148	137	191	8	2	0,23	2,9	4,4	2,8
	148	165	184	92	23	8,3	4,5	2		148	138	199	8	2	0,28	2,4	3,6	2,5
	152	165	201	92	23	11,1	6	3		152	138	216	8	2,5	0,27	2,5	3,7	2,5
	151	165	196	121	23	8,3	4,5	3		151	142	216	21	2,5	0,33	2	3	2
	164	165	233	121	23	16,7	9	4		164	142	263	8	3	0,35	1,9	2,9	1,8
	164	165	233	121	23	16,7	9	4		164	142	263	8	3	0,35	1,9	2,9	1,8